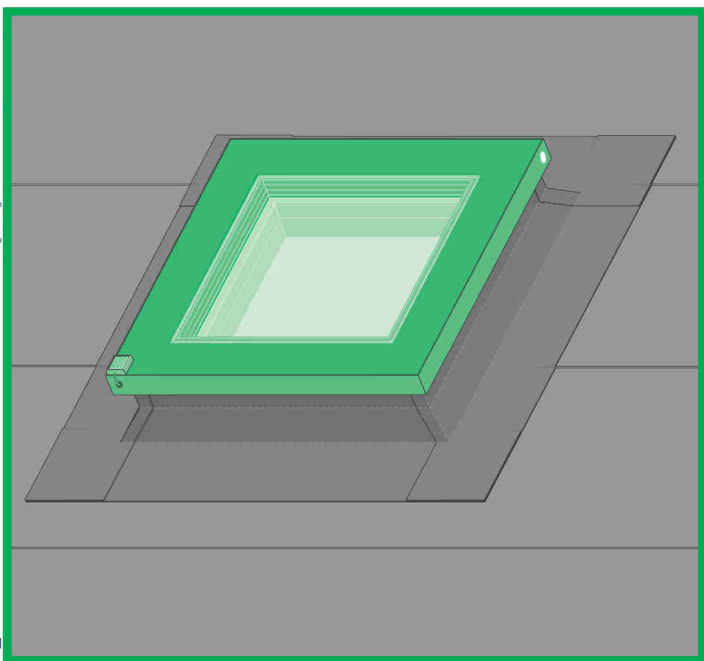
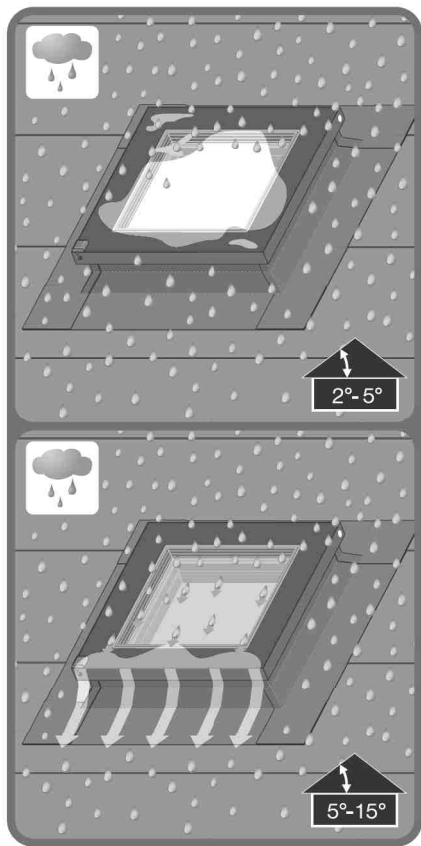


2°-15°

DEF

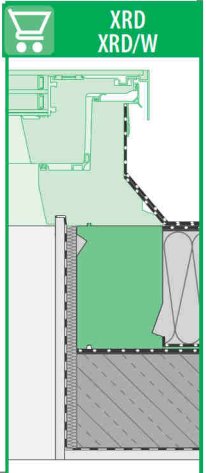
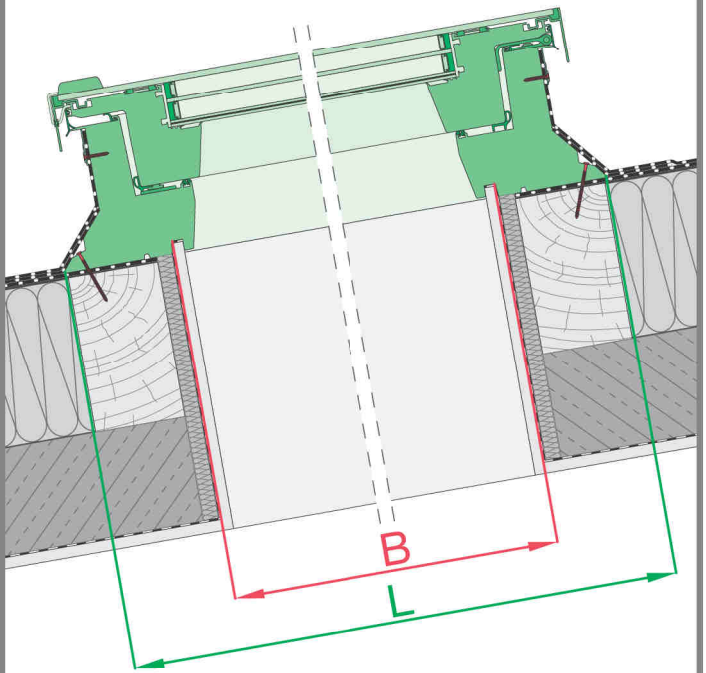
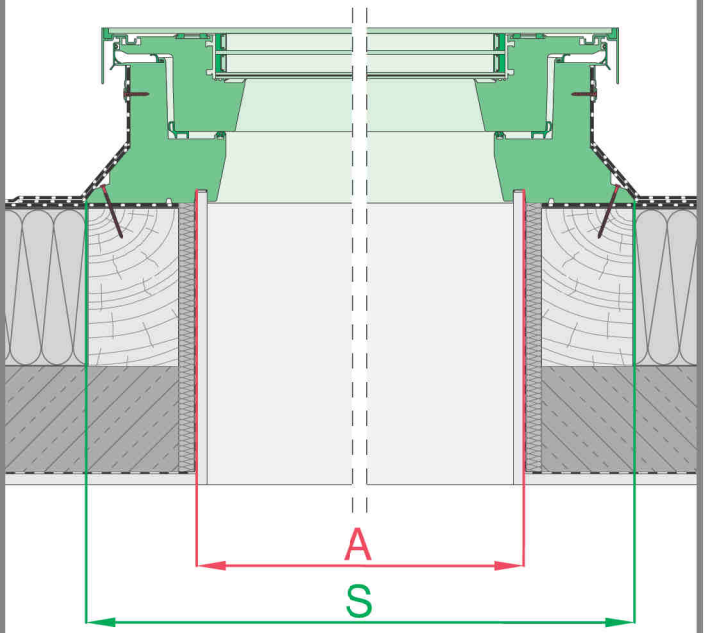
Electrically Opened Flat Roof Skylight

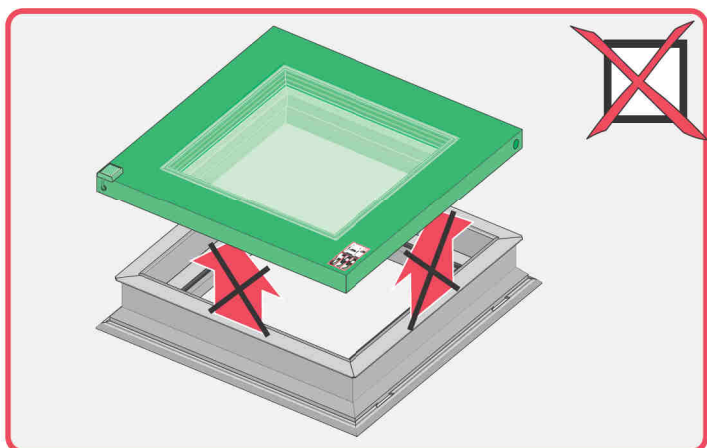
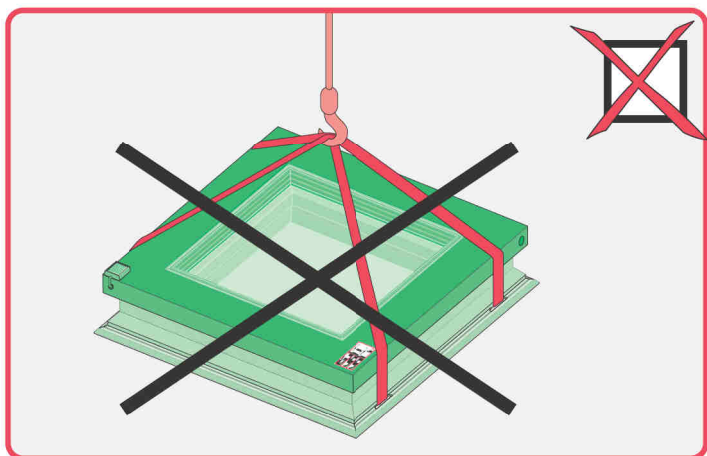
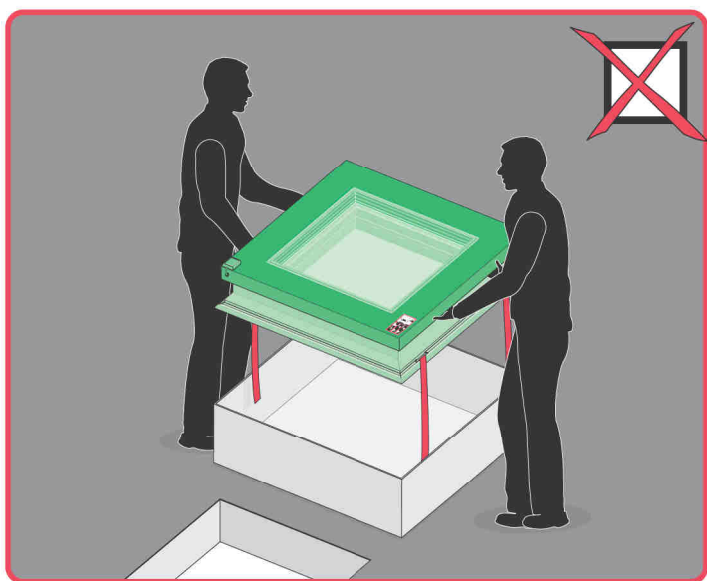
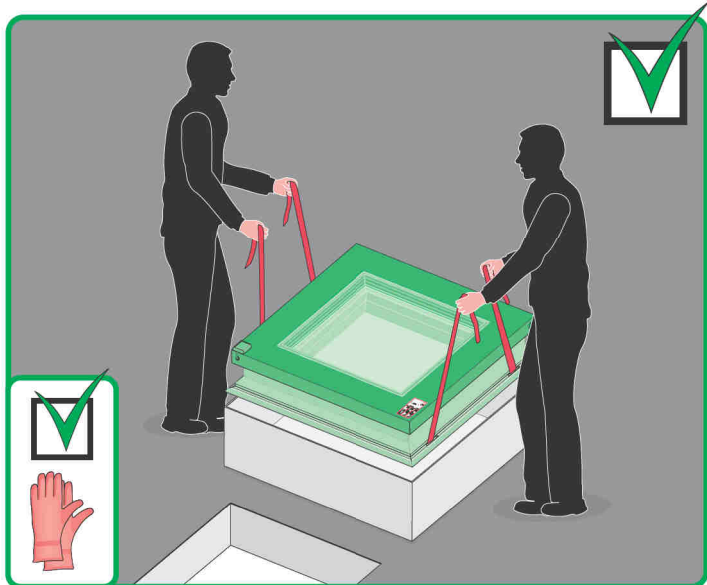


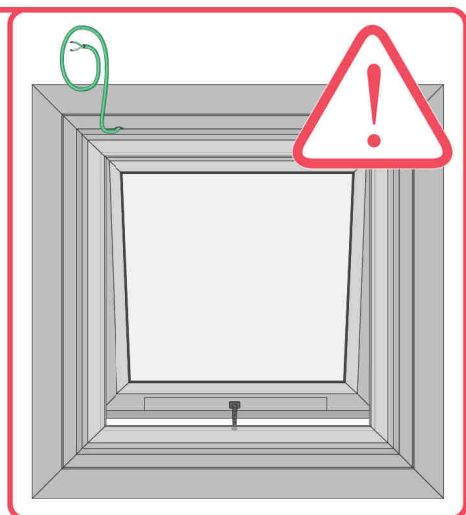
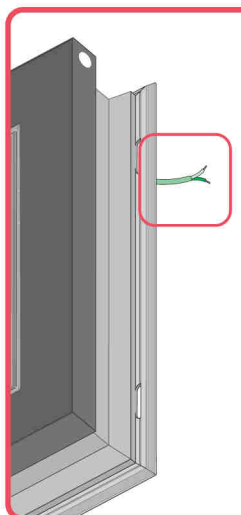
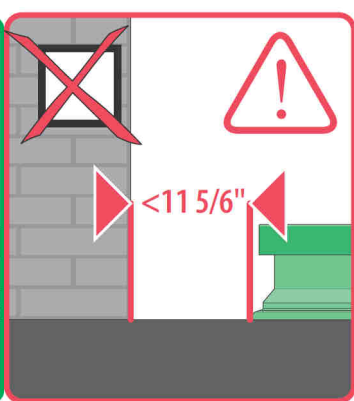
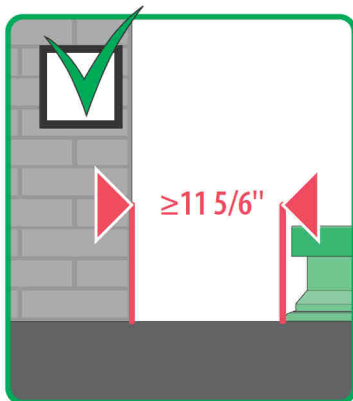
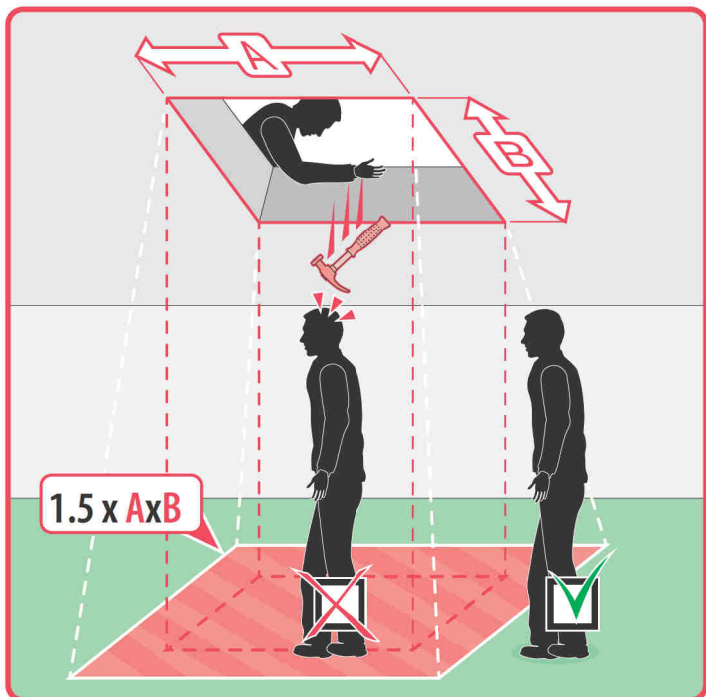
NC1HS_DEF_26.05.06_FAKRO_USA_KB-68

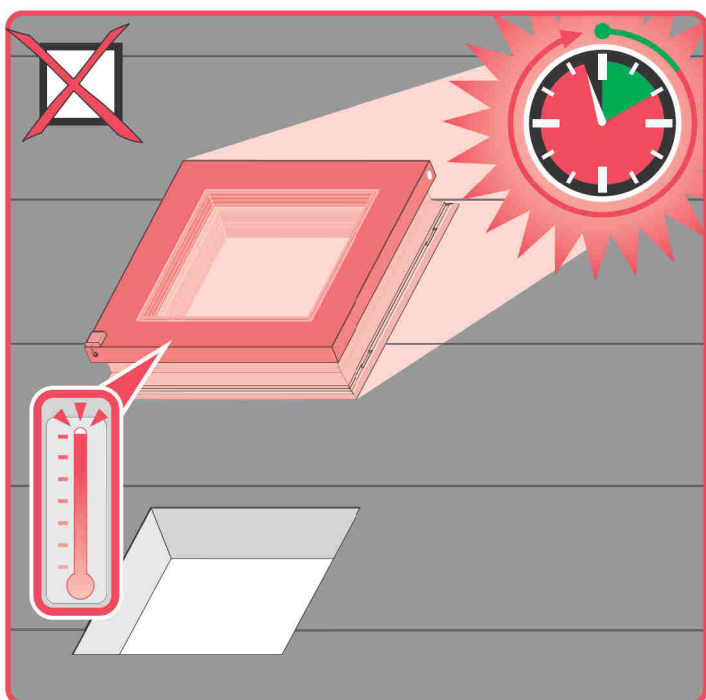
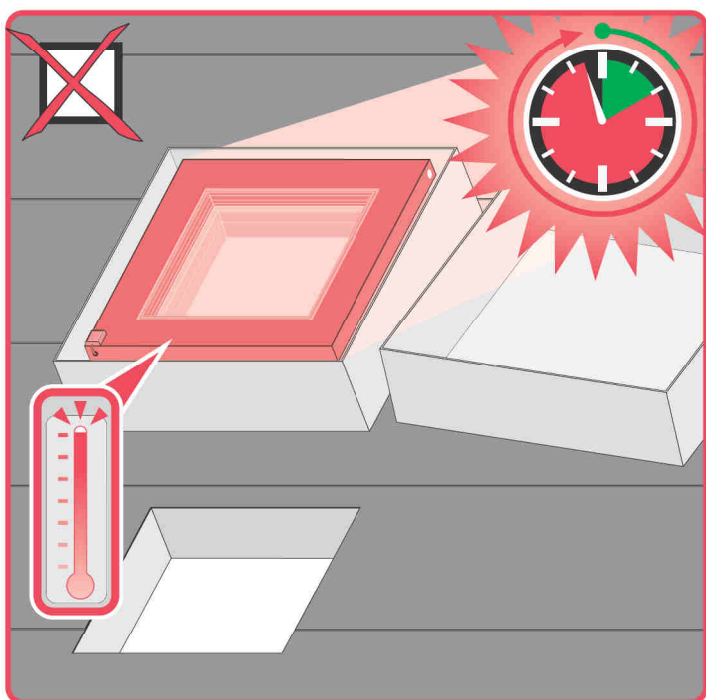
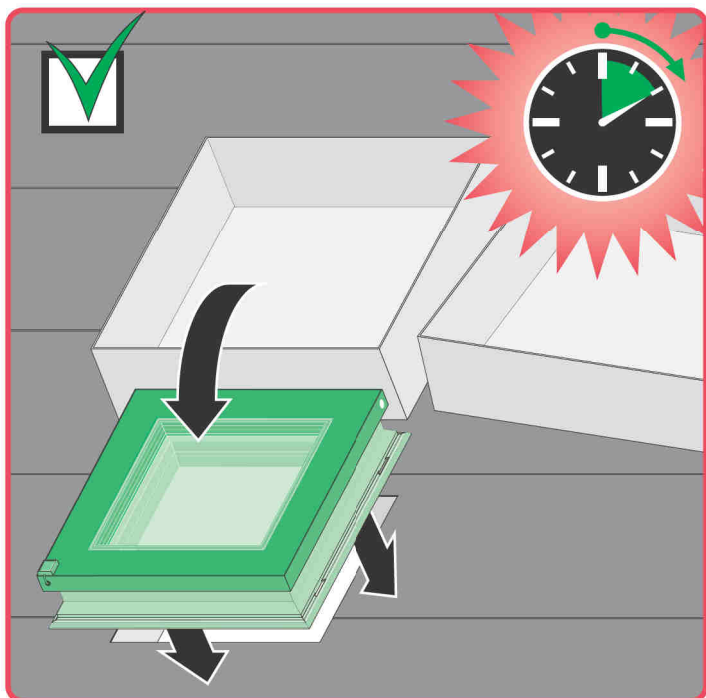


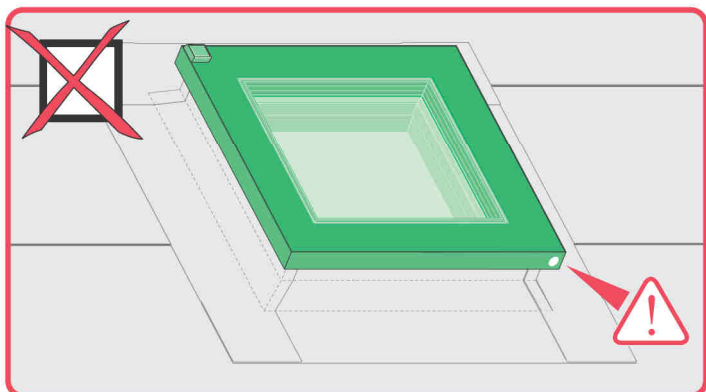
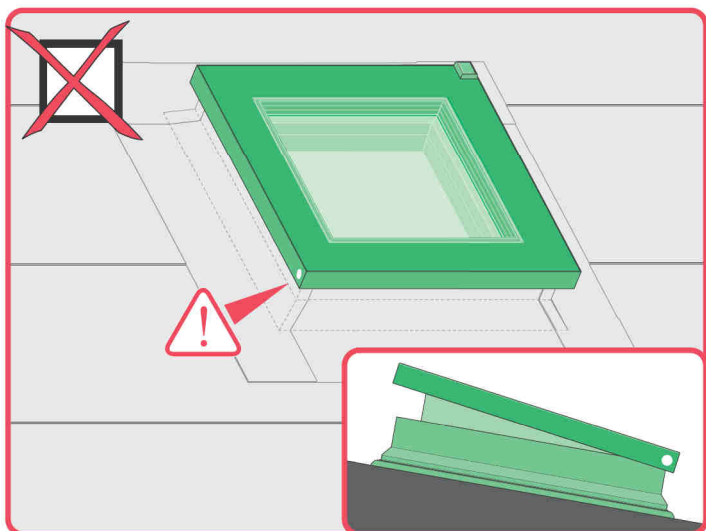
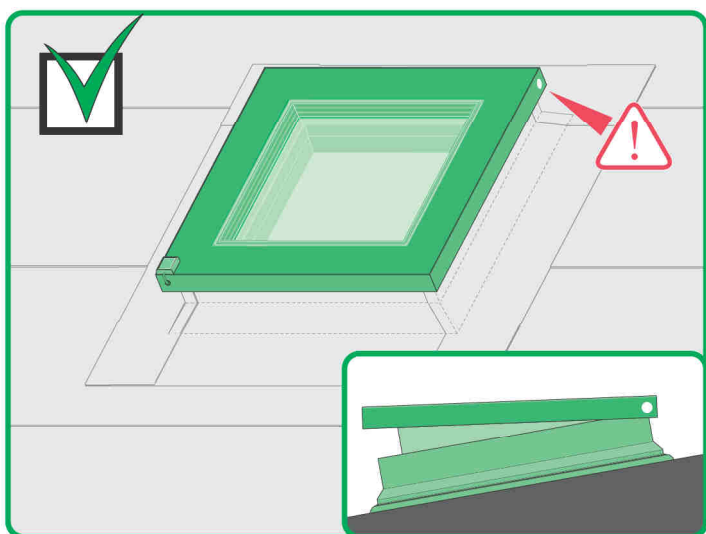
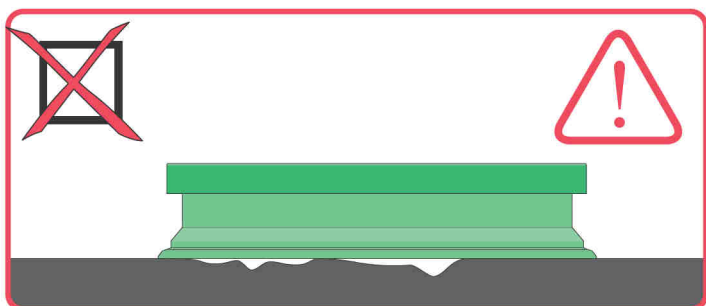
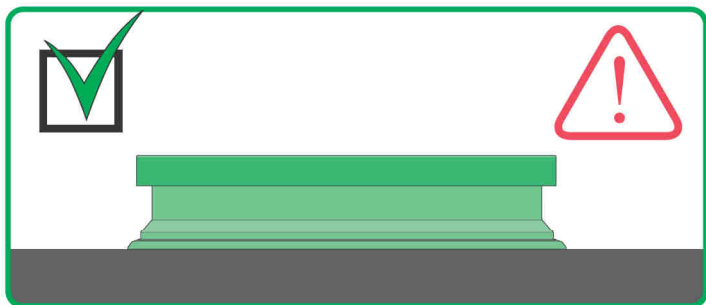
DEF

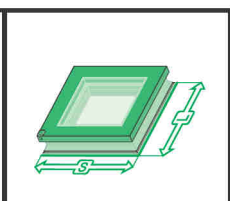
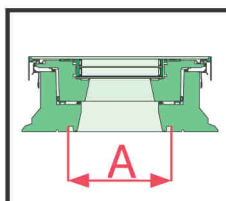
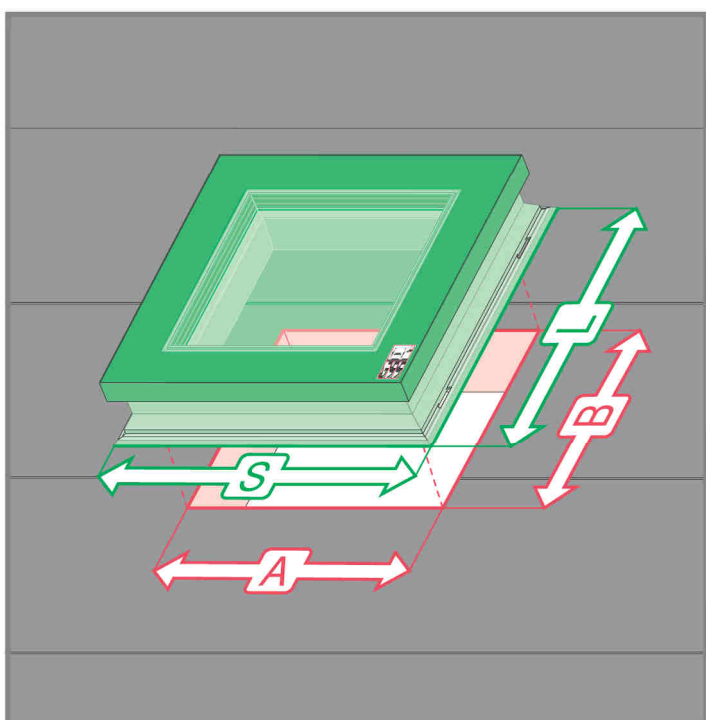
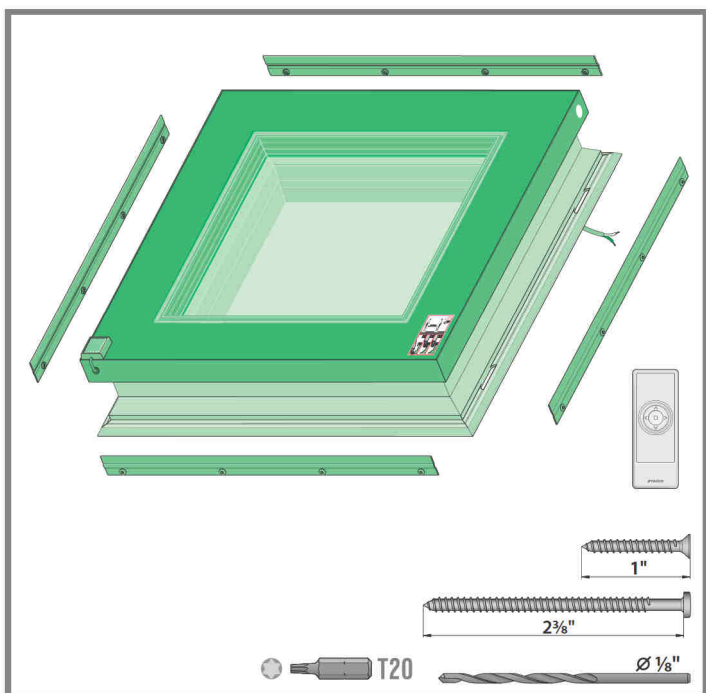






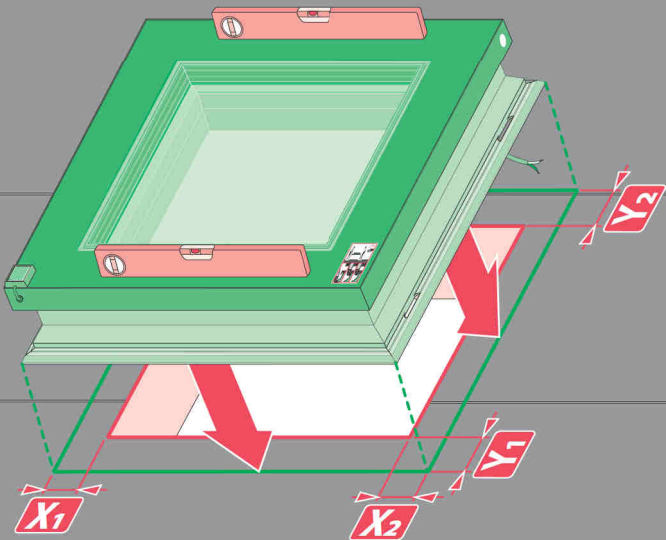






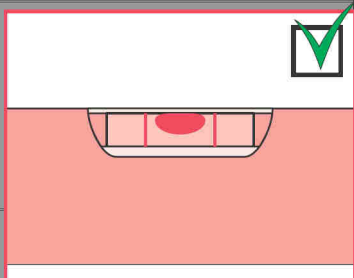
DEF	A	B	S	L
	[inch]		[inch]	
30x30	29 ⁷ / ₈	29 ⁷ / ₈	39 ¹ / ₄	39 ¹ / ₄
30x36	29 ⁷ / ₈	34 ³ / ₄	39 ¹ / ₄	44 ¹ / ₈
36x36	34 ³ / ₄	34 ³ / ₄	44 ¹ / ₈	44 ¹ / ₈
36x48	34 ³ / ₄	46 ⁵ / ₈	44 ¹ / ₈	55 ⁷ / ₈
48x48	46 ⁵ / ₈	46 ⁵ / ₈	55 ⁷ / ₈	55 ⁷ / ₈

1

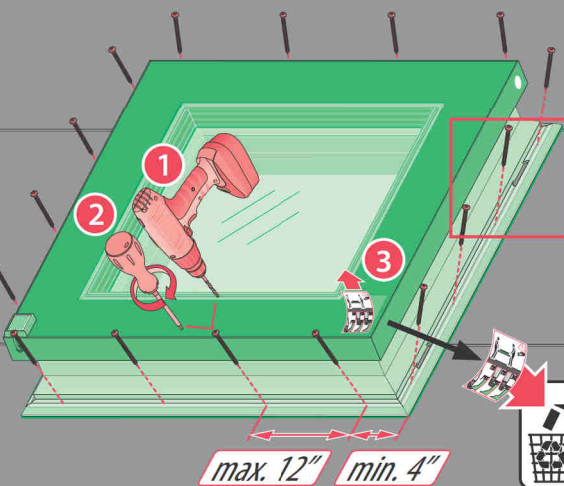
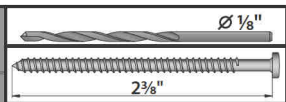


$$X_1 = X_2$$

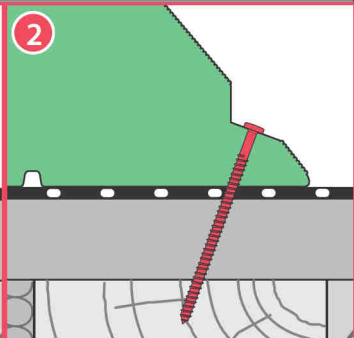
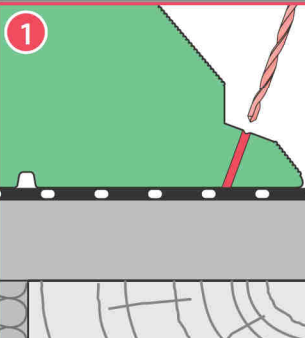
$$Y_1 = Y_2$$

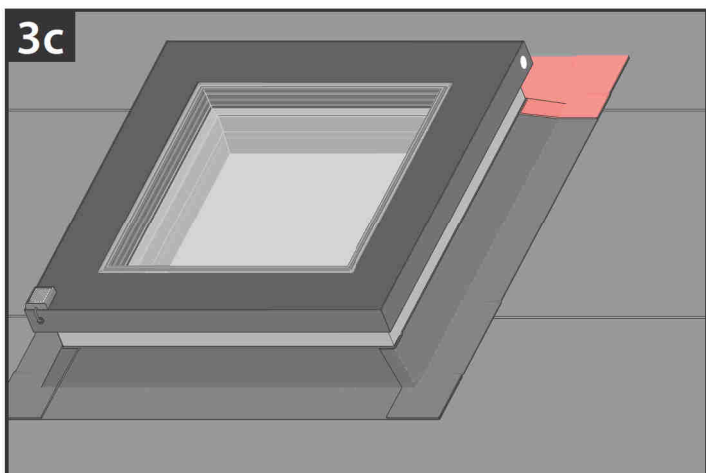
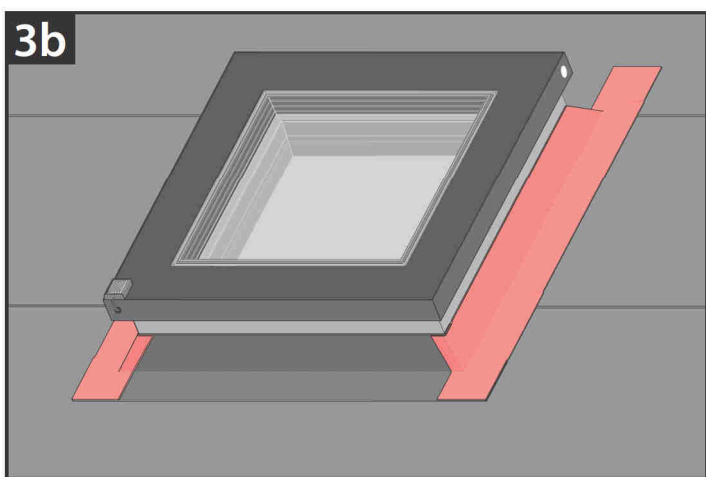
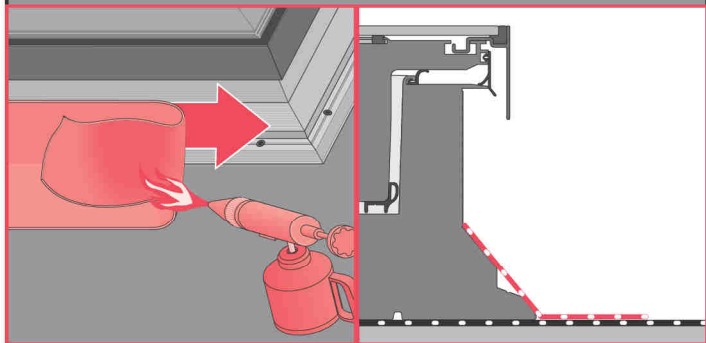
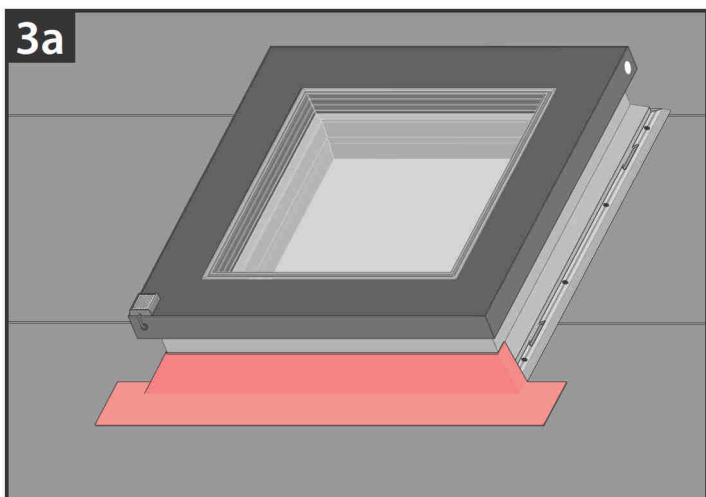
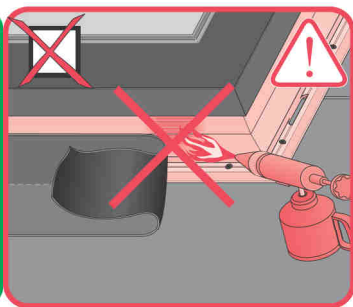
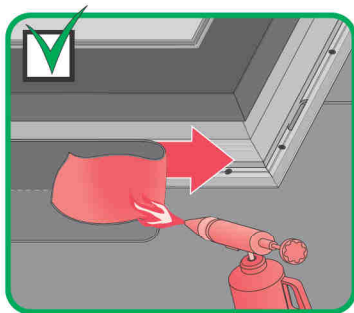


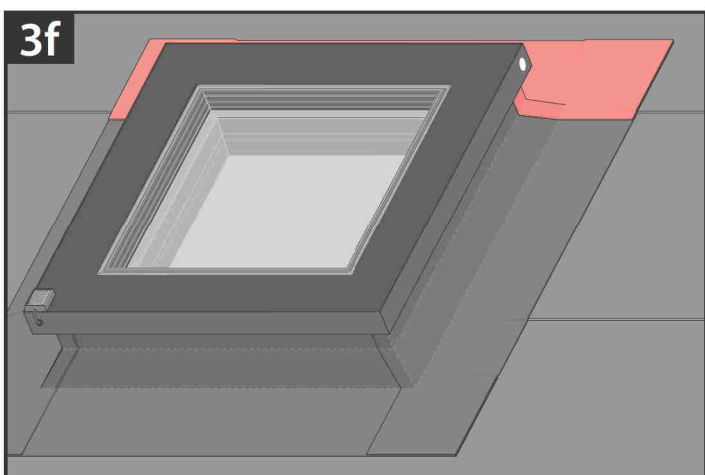
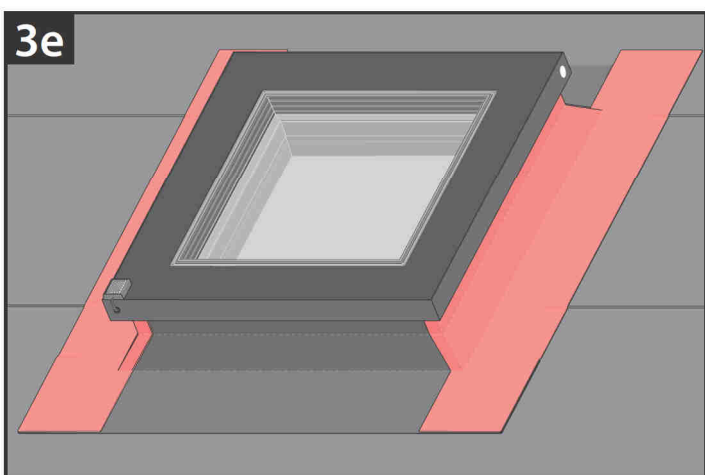
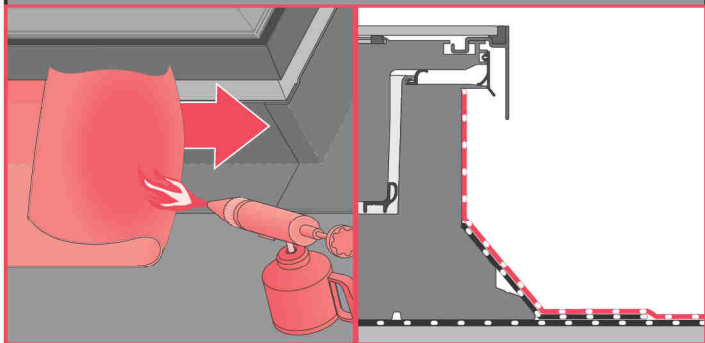
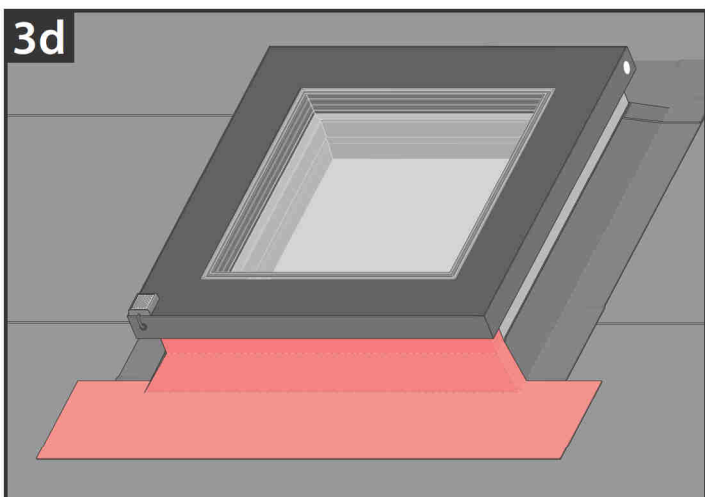
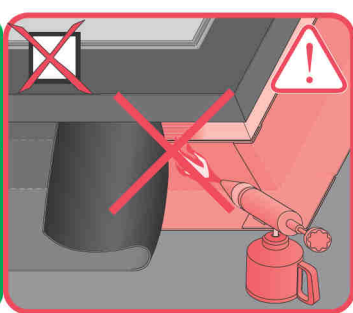
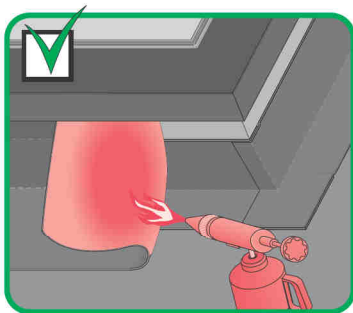
2



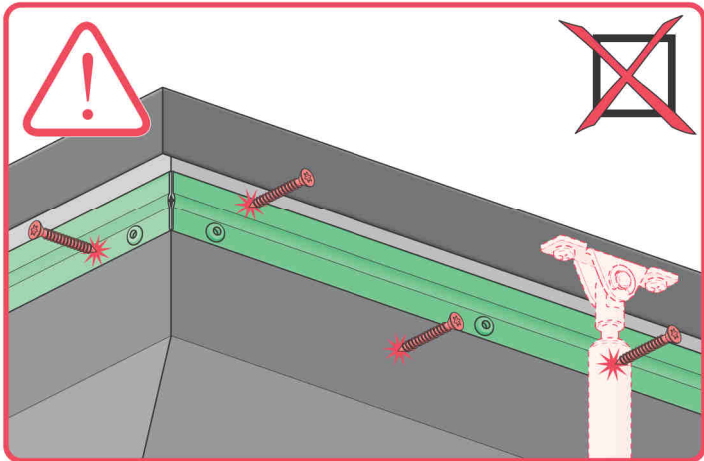
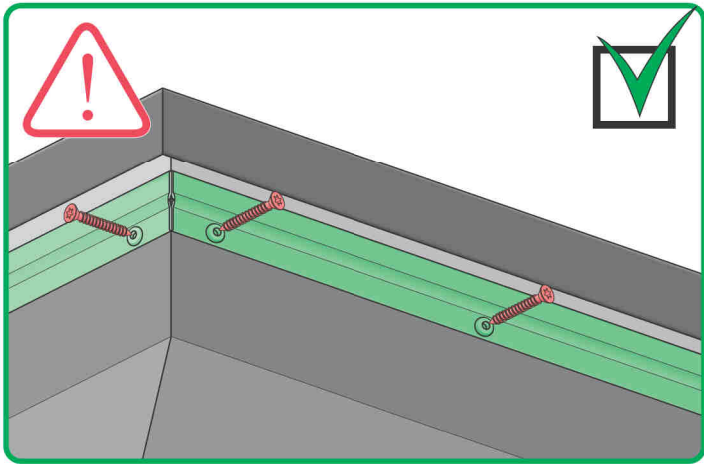
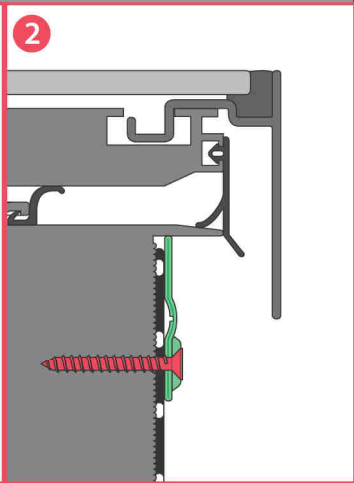
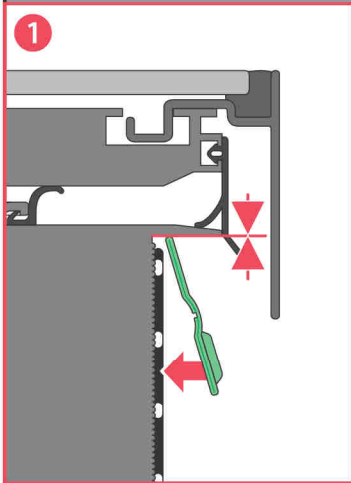
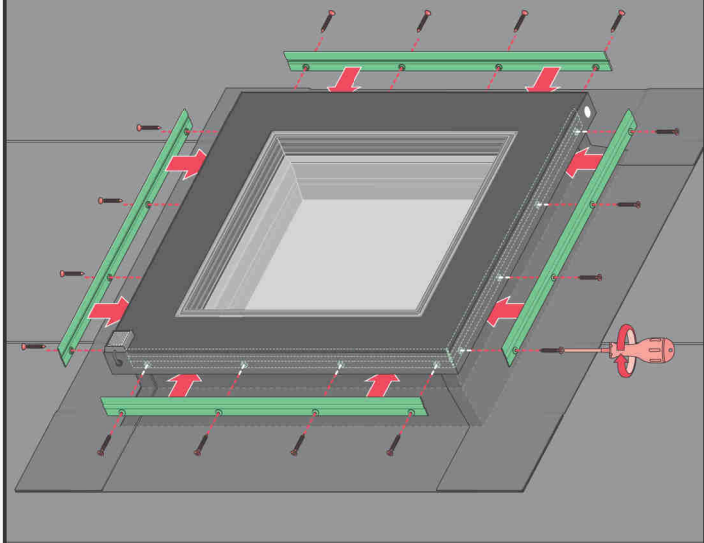
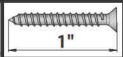
max. 12" min. 4"



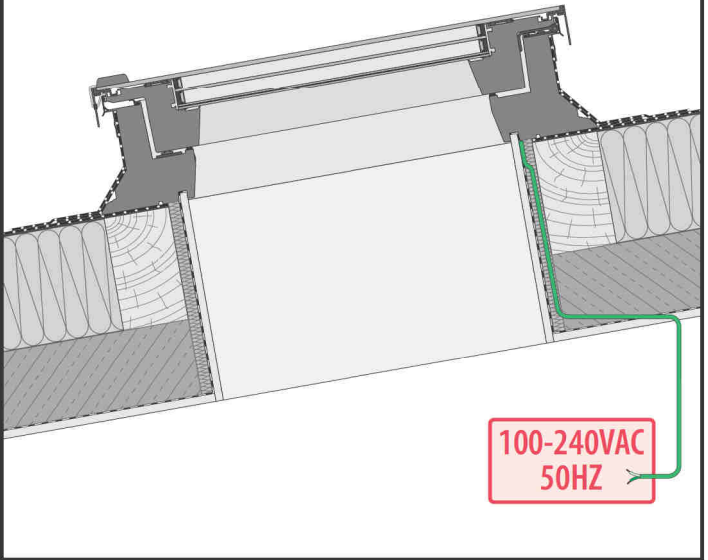




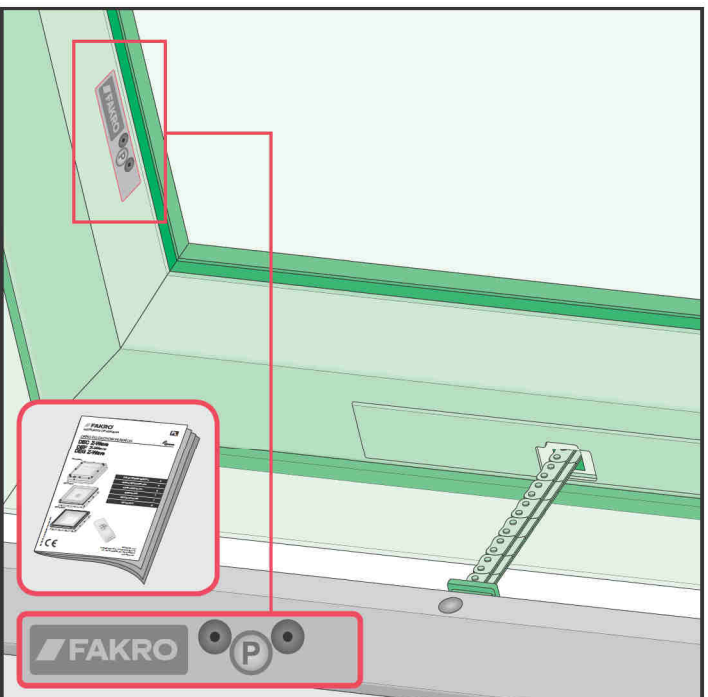
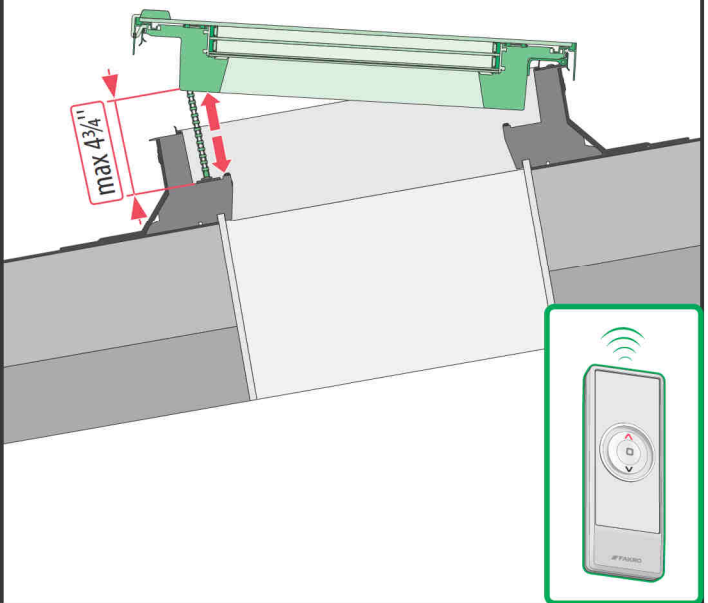
4

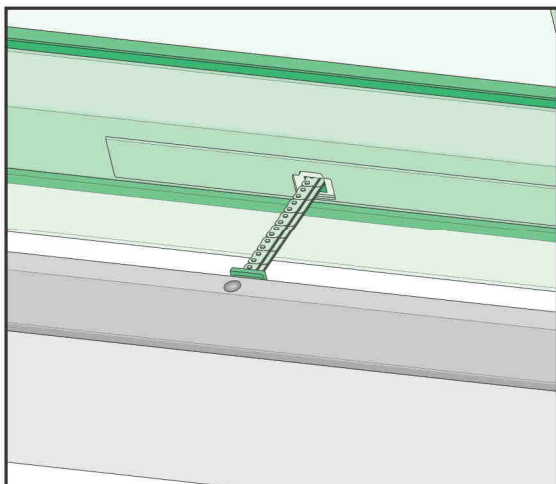


5



6





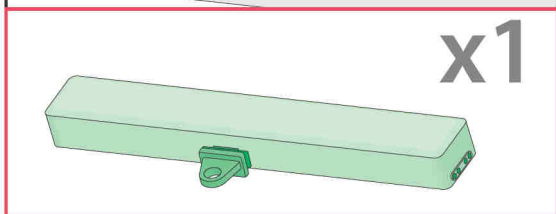
DEF

30x30

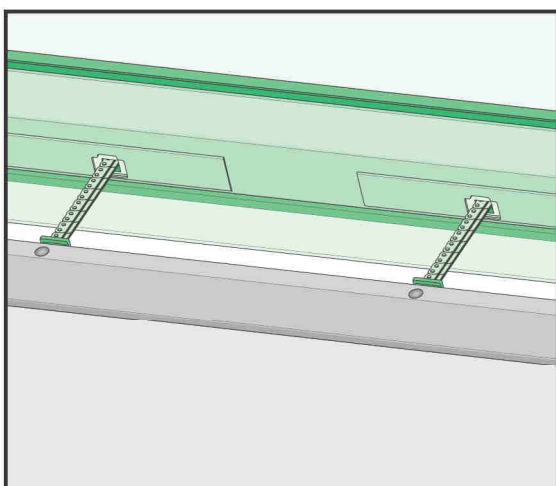
30x36

36x36

36x48

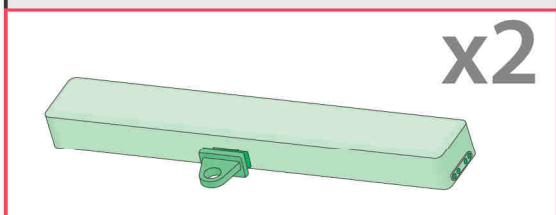


x1

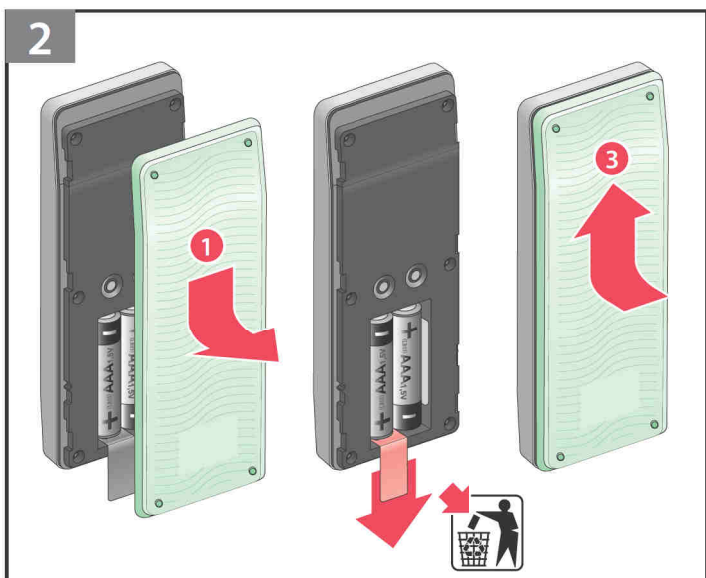
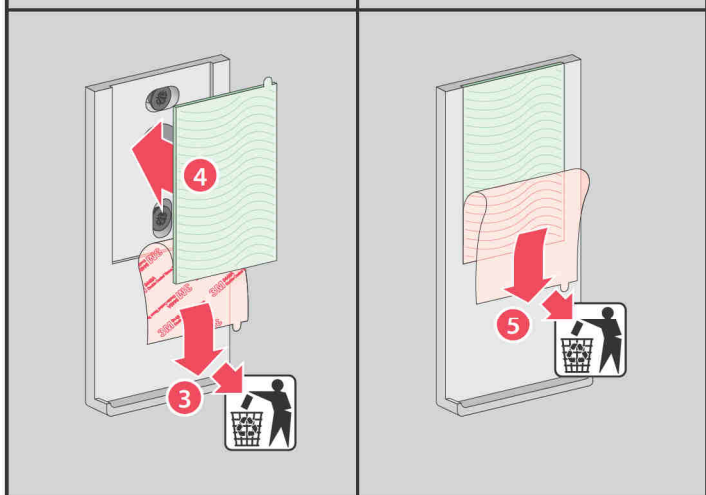
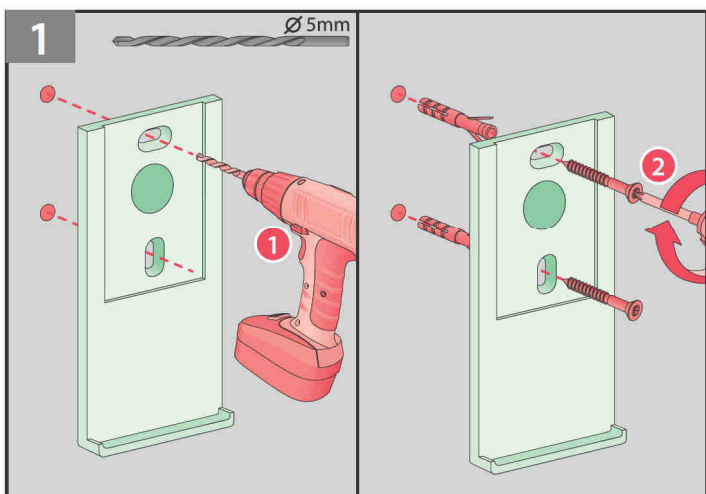


DEF

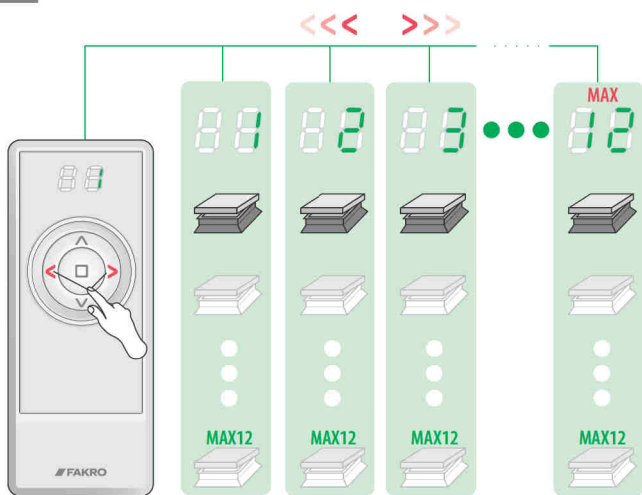
48x48



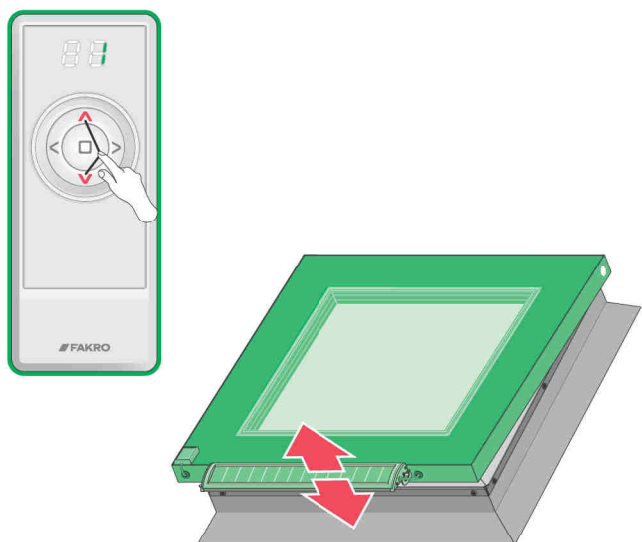
x2



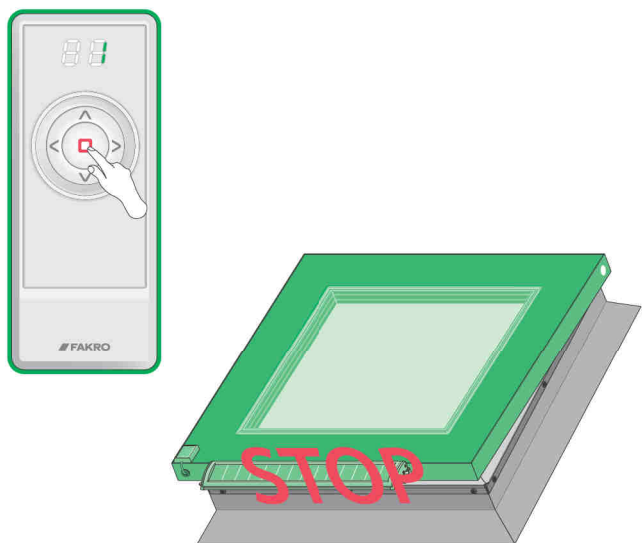
3a



3b



3c



0 [cm] 1 2 3 4 5 6 7 8 9 10 11 12 13 14 15 16 17 18 19 20

BG	Производител и Продавач не носят отговорност за неспазване на съответните закони, строителни норми и изисквания за безопасност от потребителя на продукта, архитекта, монтажника или собственика на сградата.	LT	Gamintojas ir pardavėjas neprisiima jokios atsakomybės už tai, kad gaminio naudotojas, architektas, montuotojas ar pastato savininkas nesilaiko galiojančiu įstatymu, taisykliu ir saugos reikalavimu.
CZ	Výrobce ani prodávce nejsou žádnou odpovědností za nedodržení příslušných platných zákonů, stavebních předpisů a bezpečnostních požadavků uživatelem výrobku, architektem, montážníkem nebo vlastníkem budovy.	LV	Rādītājs un mazumtirgotājs neuzņemas atbildību par likumu, noteikumu un drošības prasību neievērošanu no produkta lietotāja, arhitekta, uzstādītāja vai īpašnieka puses.
DE	Hersteller und Verkäufer übernehmen keine Haftung für Nichtbeachtung entsprechender Rechts- und Bauvorschriften sowie Sicherheitsanforderungen seitens Produktbenutzers, Architekten, Monteure oder Gebäudebesitzers.	NL	De fabrikant en verkoper zijn niet aansprakelijk voor gevolgen bij het niet opvolgen van toepasselijke wetten, bouwbesluiten en veiligheidsvoorschriften door de gebruiker van het product, de architect, de installateur of de eigenaar van het gebouw.
EE	Tootja ja jaemüüja ei vastuta toote kasutaja, arhitekti, paigaldaja või hoone omaniku poolt kehtivate seaduste, määruste ja ohutusnõuete mittejärgmise eest.	PL	Producent i Sprzedawca nie ponosi żadnej odpowiedzialności za nieprzestrzeganie stosownych przepisów prawa, przepisów budowlanych i wymogów bezpieczeństwa przez użytkownika produktu, architekta, montażystę lub właściciela budynku.
ES	El fabricante y el vendedor no tienen ninguna responsabilidad por el incumplimiento de la ley vigente, normas de construcción y exigencias de seguridad por parte del usuario del producto, arquitecto, instalador o el propietario del edificio.	PT	O fabricante e o vendedor não tem nenhuma responsabilidade pelo o não cumprimento da lei, códigos de construção e as exigências de segurança por parte do usuário do produto, arquiteto, instalador ou proprietário do edifício.
FR	Le fabricant et le revendeur ne prend aucune responsabilité de ne pas respecter les lois applicables, les règlements sur les bâtiments et les exigences de sécurité par l'utilisateur du produit, l'architecte, l'installateur ou le propriétaire du bâtiment.	RO	Nici producătorul, nici distribuitorul nu își vor asuma niciun fel de răspundere pentru nerespectarea legilor în vigoare, a legilor din domeniul construcțiilor sau a măsurilor de siguranță impuse utilizatorilor produsului, arhitecților, montajierilor sau proprietarilor clădirii.
GB	Manufacturers and Seller shall bear no liability for failure to comply with the applicable laws, building codes and safety requirements by the user of the product, architect, fitter or owner of the building.	RU	В случае несоблюдения архитектором, монтажником или владельцем здания строительных правил и норм безопасности ответственность с производителя и продавца снимается.
HU	A Gyártó és a Forgalmazó nem vállal semmilyen felelősséget a vonatkozó törvények, építési és biztonsági előírások termékfelhasználói, építész, beépítőmester vagy épülettulajdonos általi be nem tartásáért.	SI	Proizvajalec in prodajalec ne prevzemata odgovornosti za neupoševanje ustreznih pravnih in gradbenih predpisov ter varnostnih zahtev s strani uporabnika izdelka, projektanta, montažerja ali lastnika objekta.
IT	Il Produttore e il Rivenditore non potranno essere ritenuti responsabili per il mancato rispetto, da parte dell'utente del prodotto, del progettista, dell'installatore o del proprietario dell'edificio, delle leggi vigenti, nonché dei regolamenti edilizi e di quelli relativi alla sicurezza.	SK	Výrobca a predávca nenesú žiadnu zodpovednosť za nedodržanie príslušných ustanovení zákona, stavebných predpisov a bezpečnostných požiadaviek užívateľom výrobku, architektom, montérom alebo majiteľom objektu.