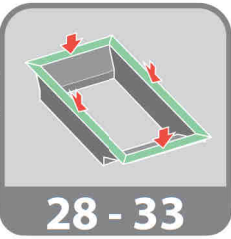
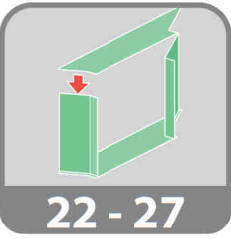
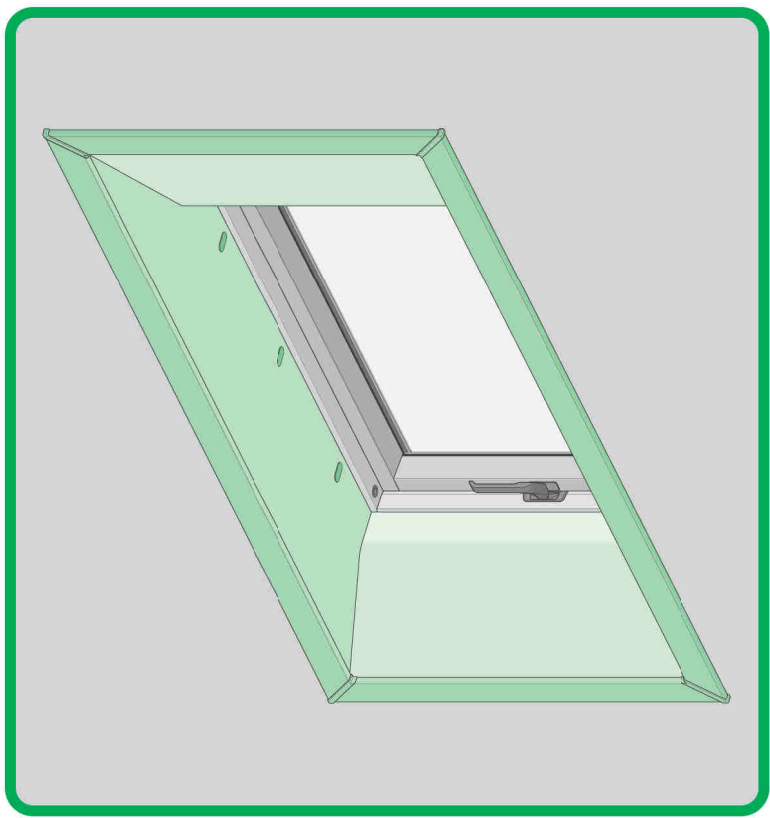


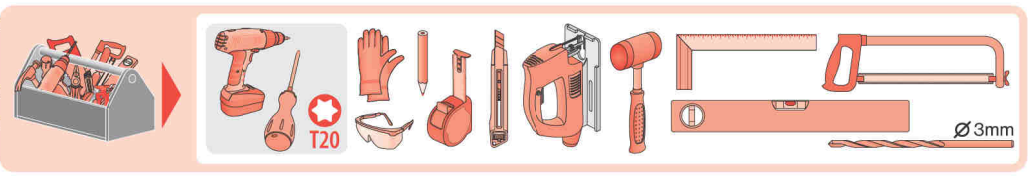
12  
11  
10  
9  
8  
7  
6  
5  
4  
3  
2  
1  
0 [cm]

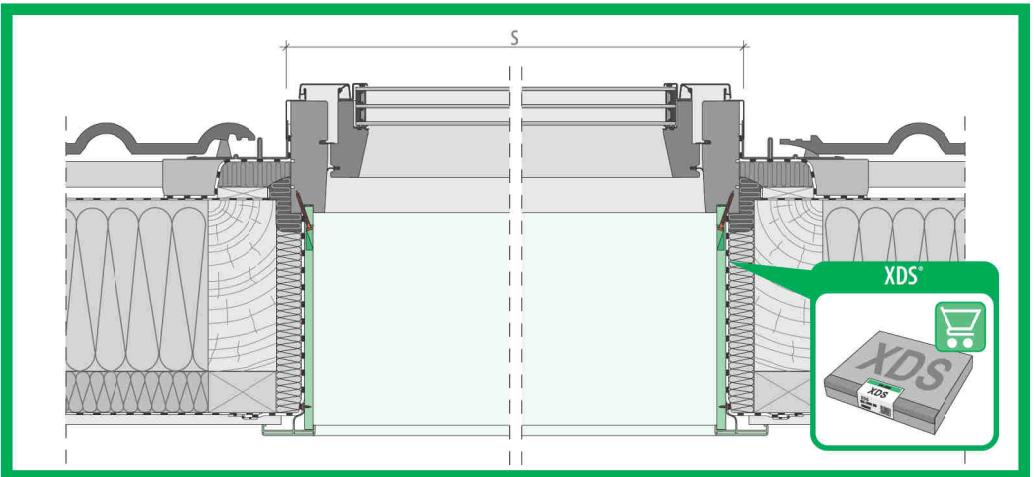
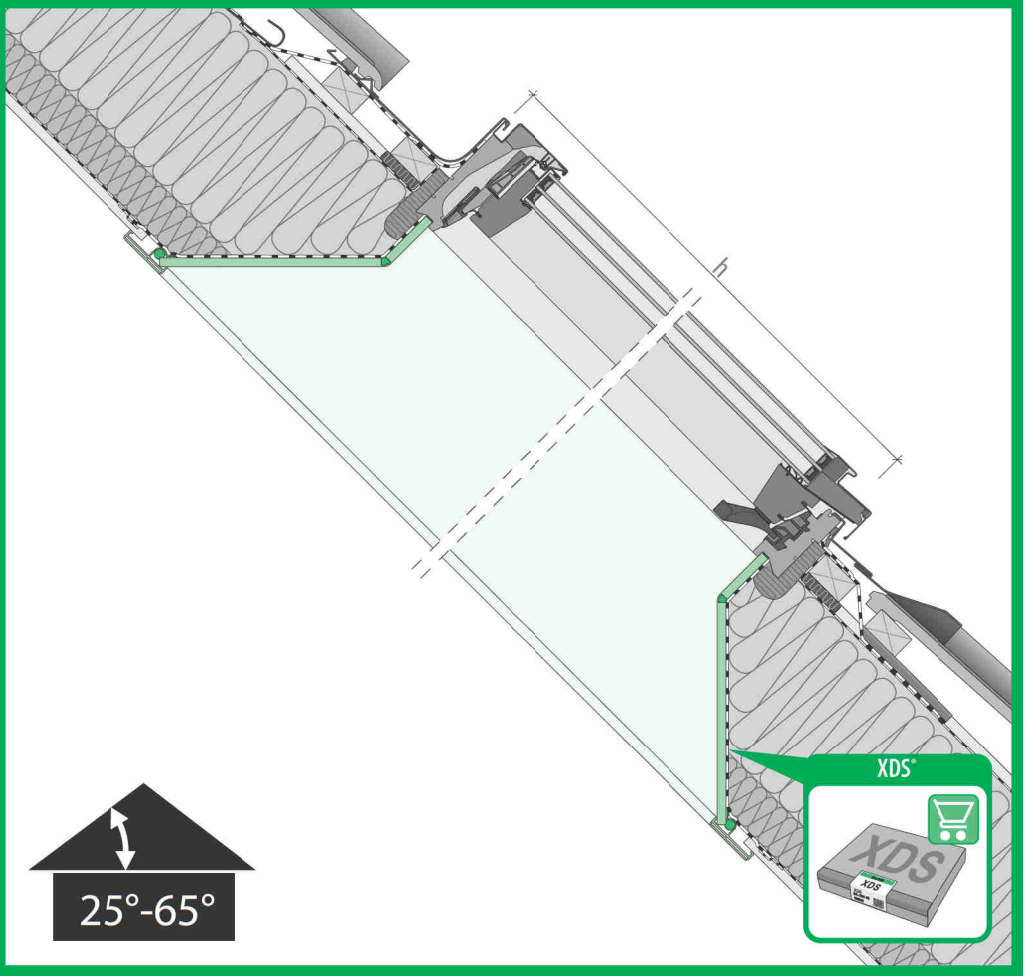


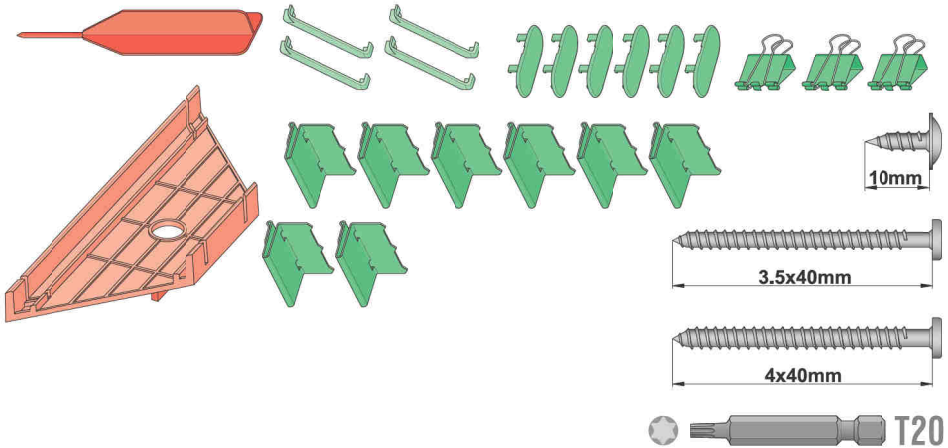
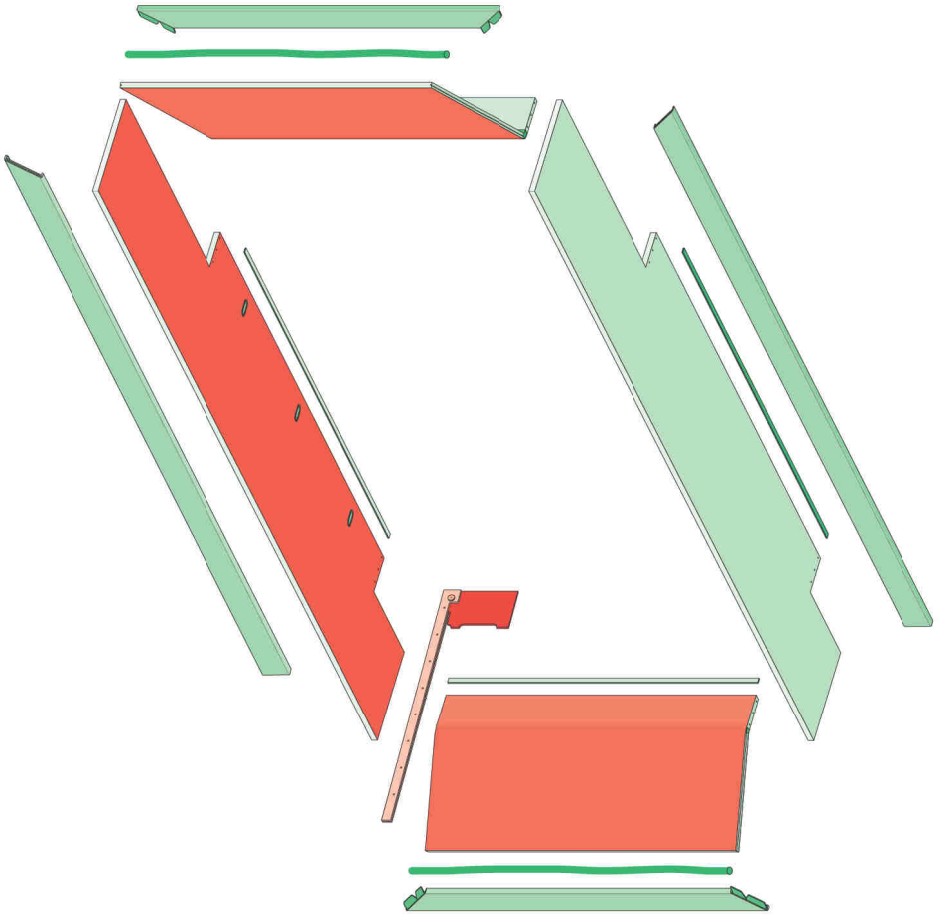
# XLC

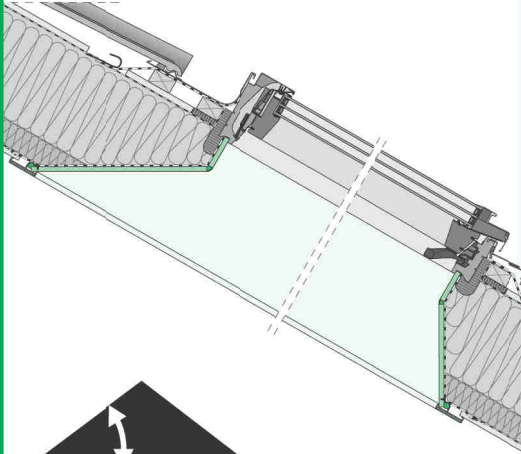


NC 9K2\_XLC\_26.04.08\_FAKRO\_KB-88

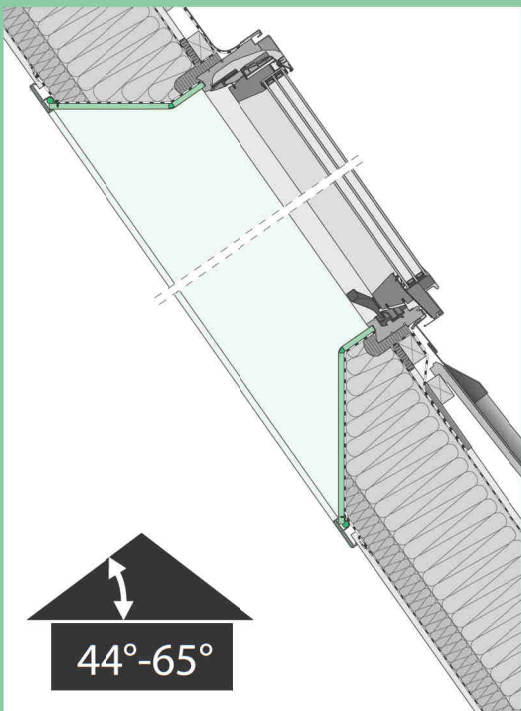
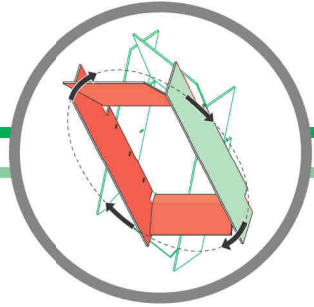
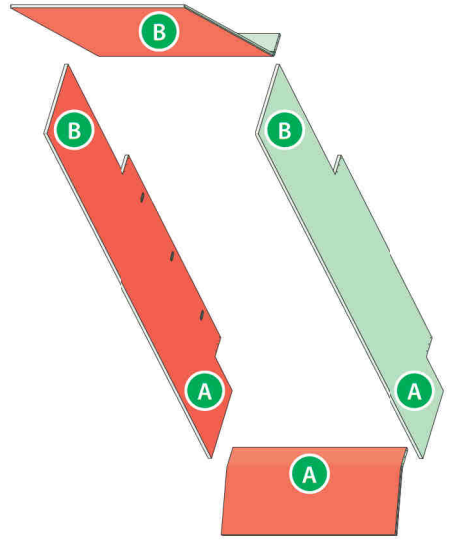




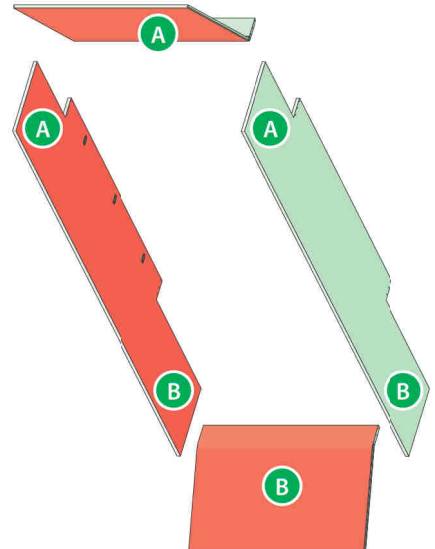




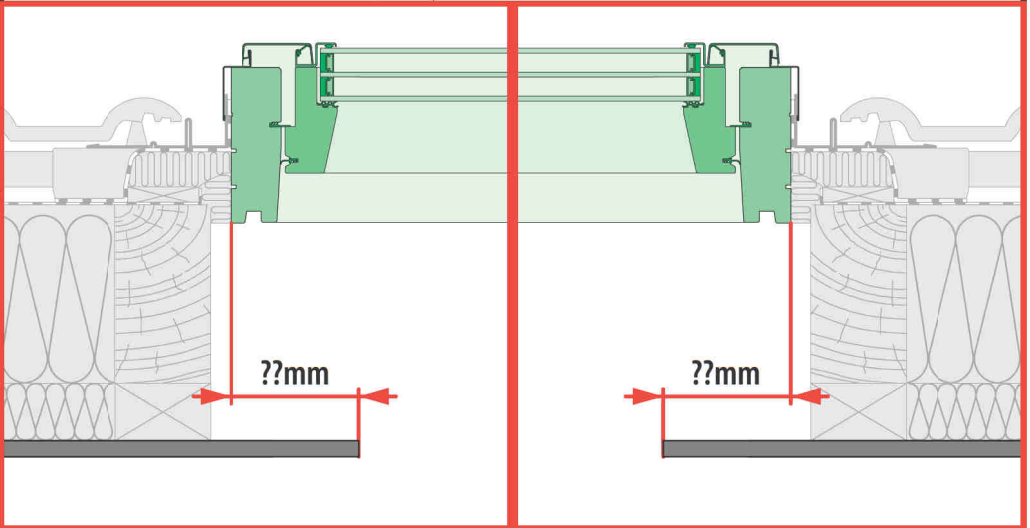
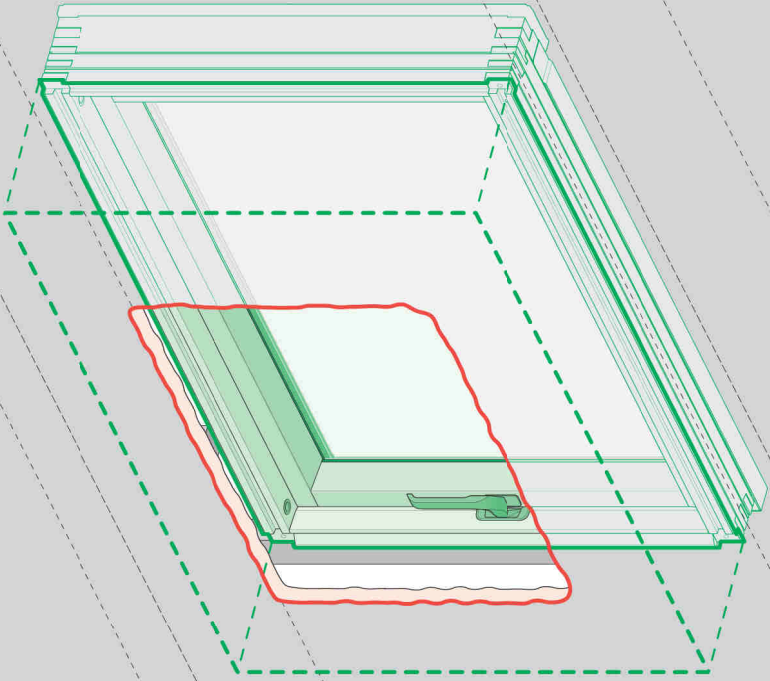
↕  
25°-43°



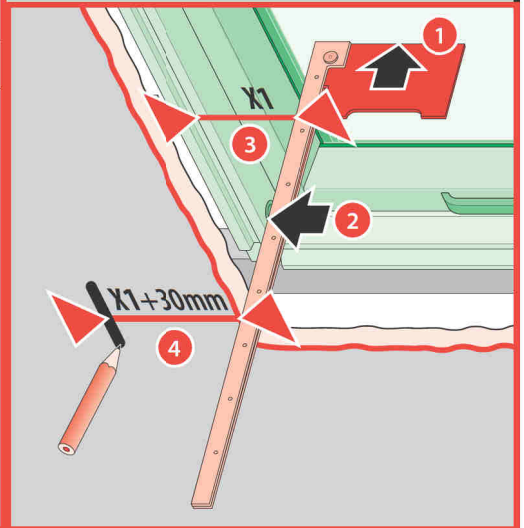
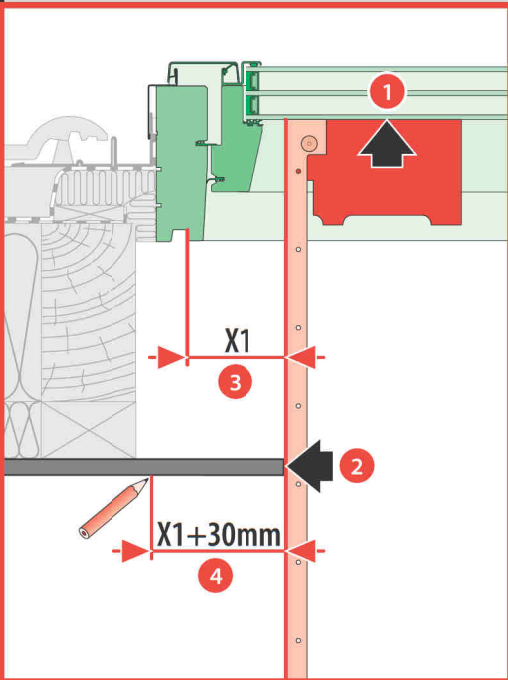
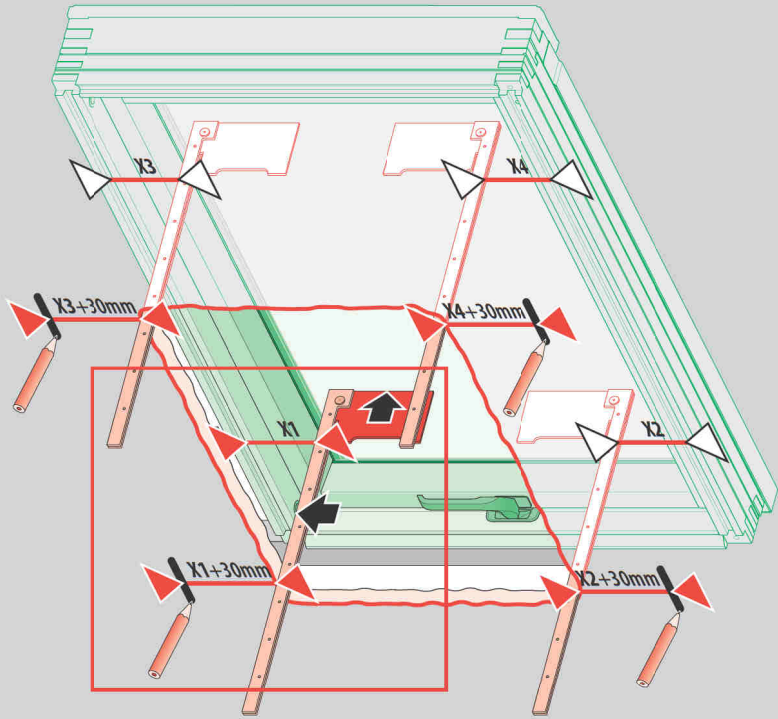
↕  
44°-65°



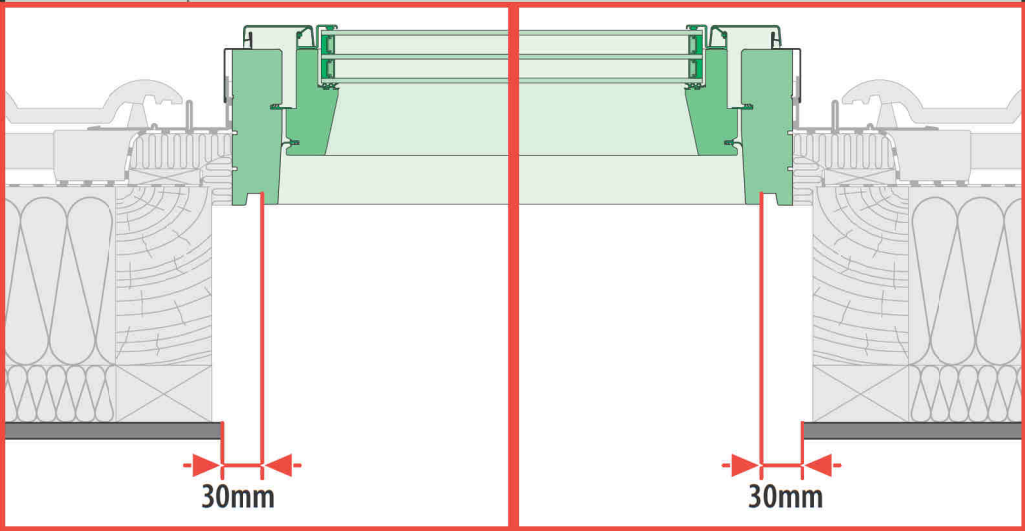
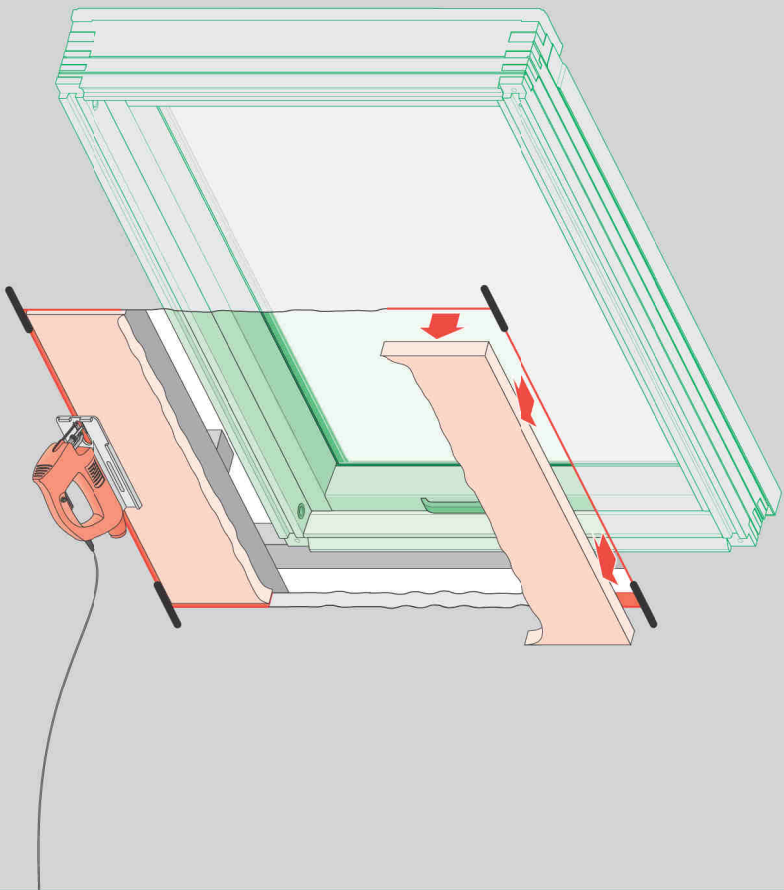
1



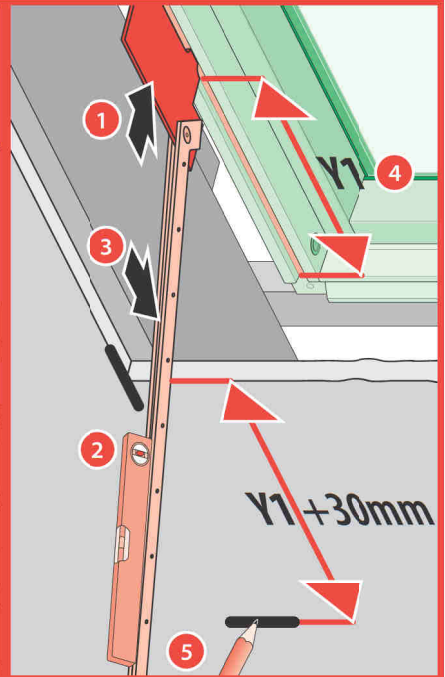
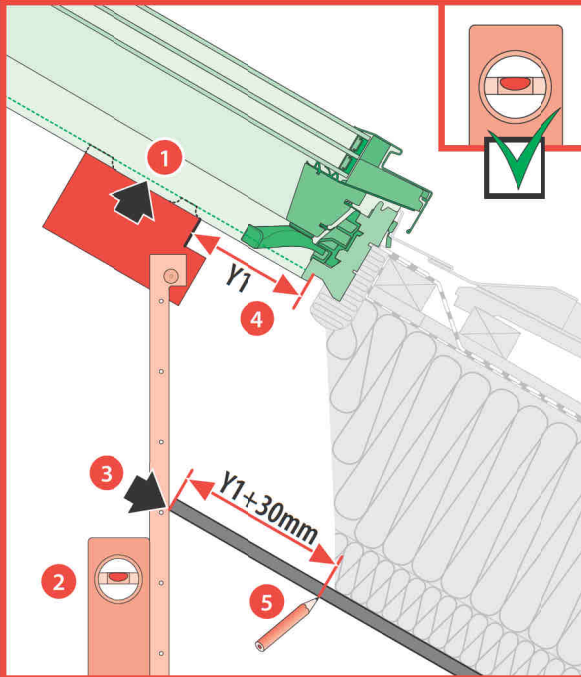
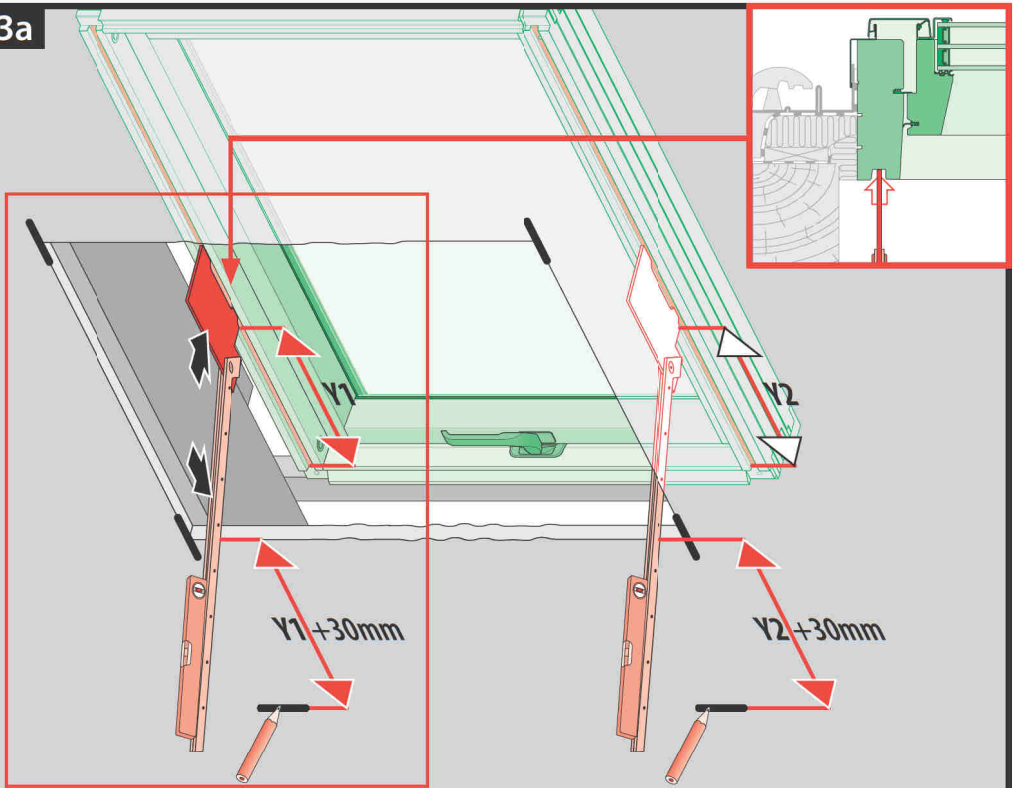
2a



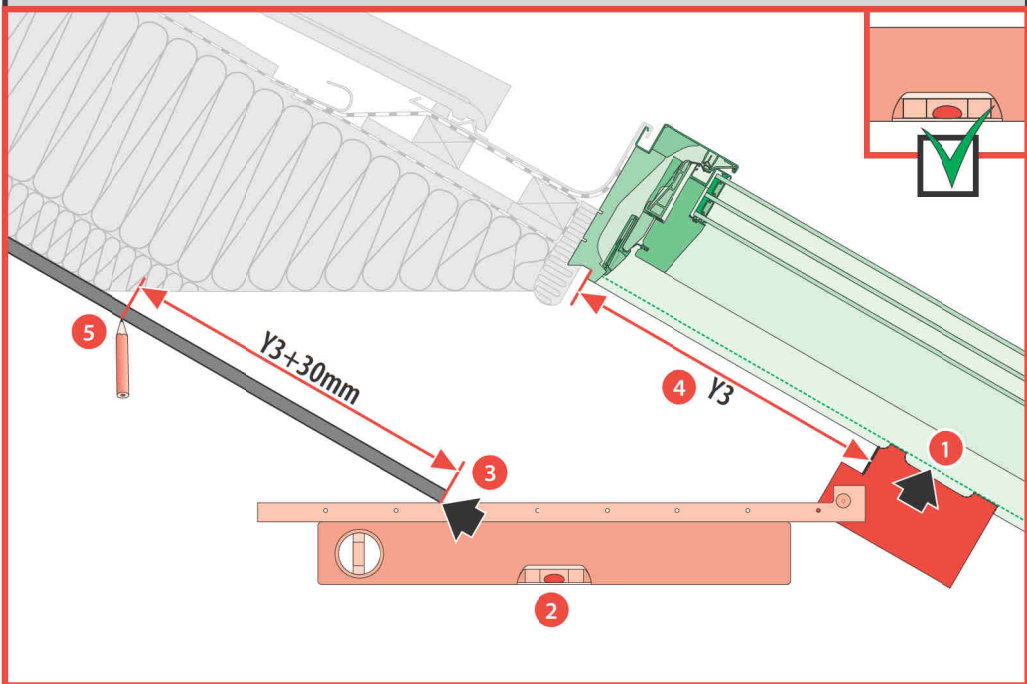
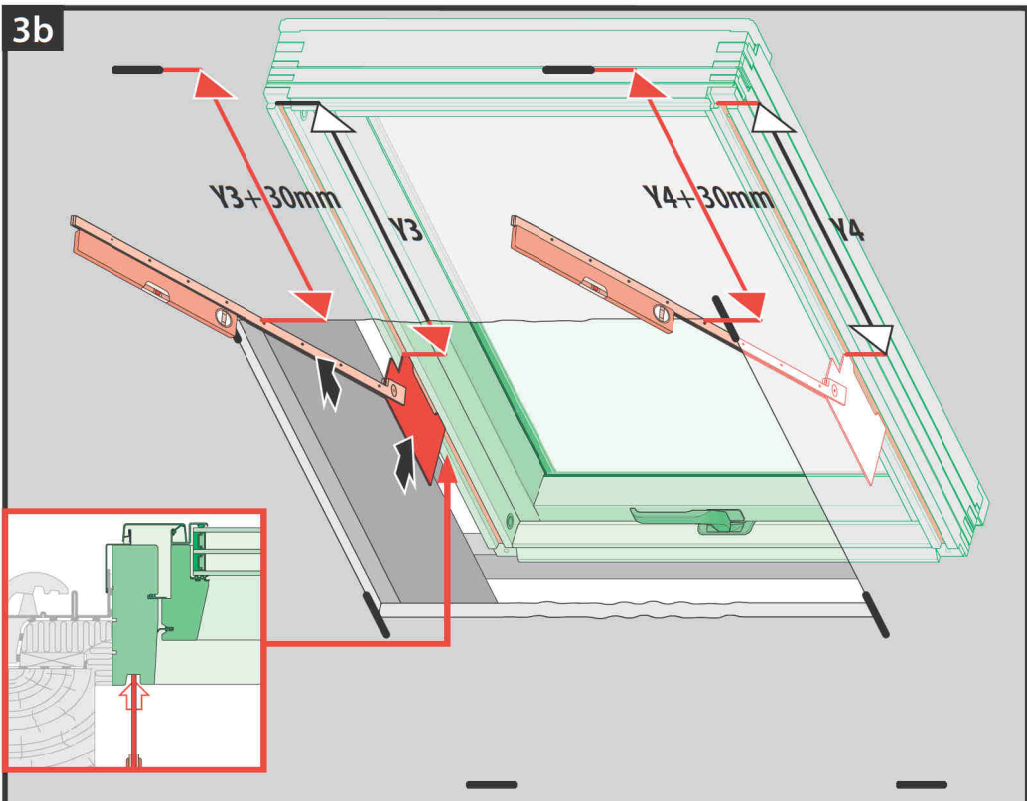
2b



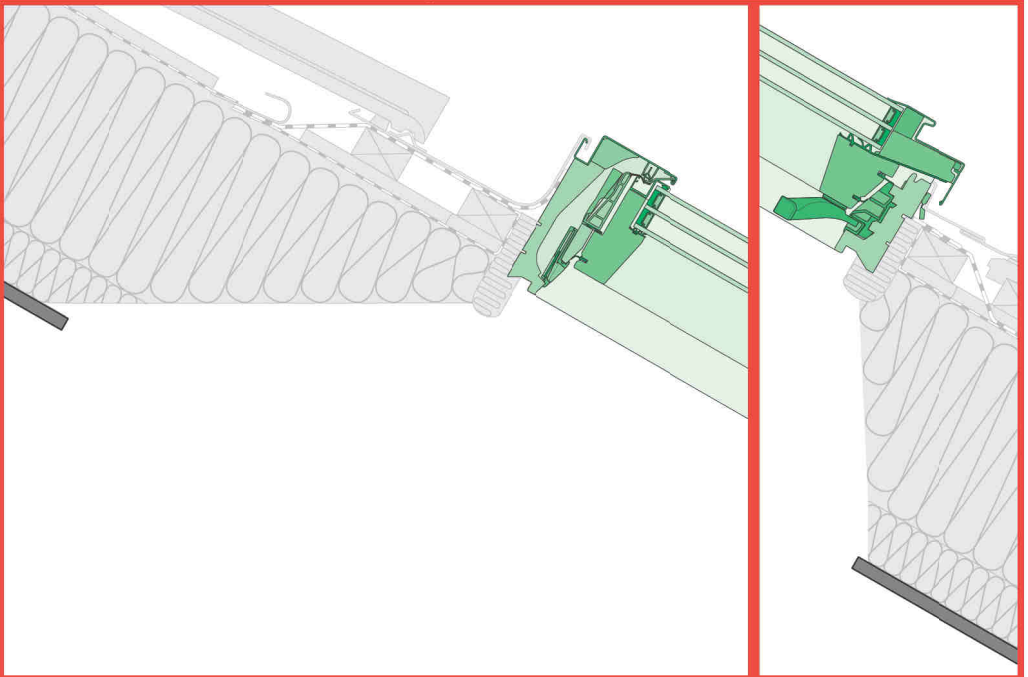
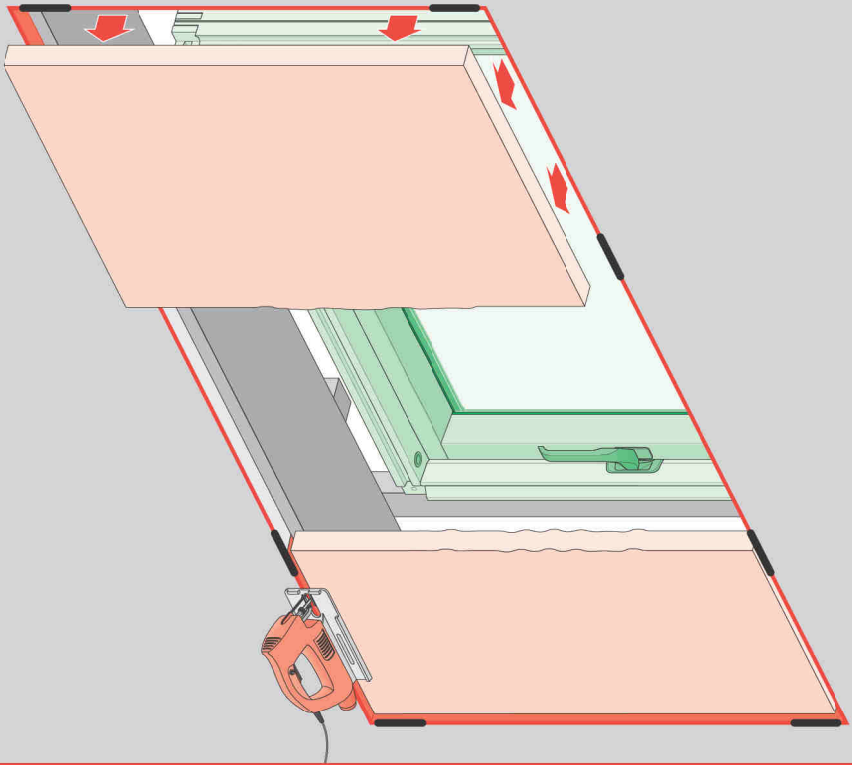
3a



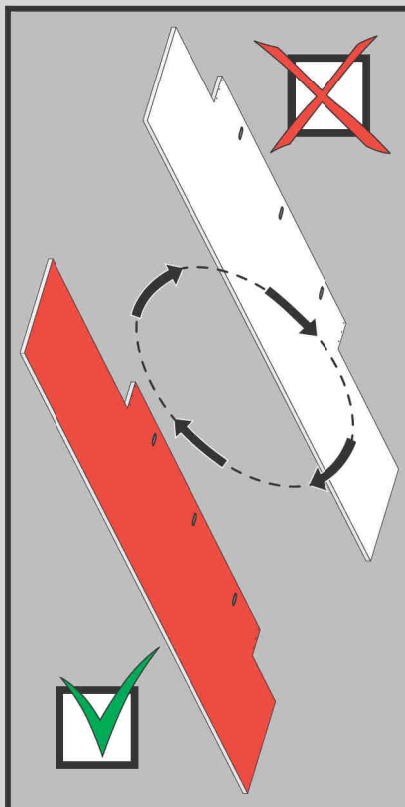
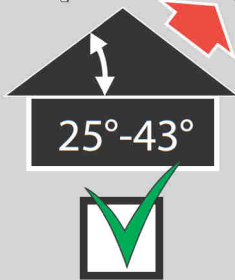
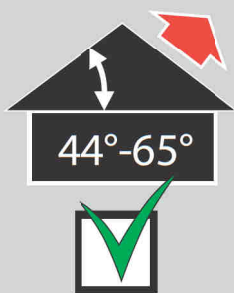
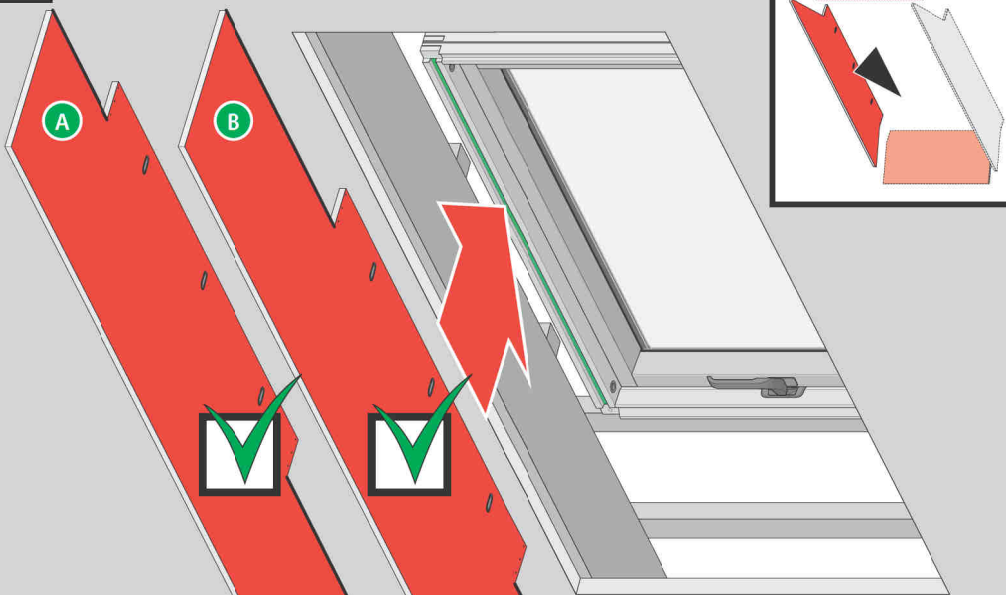
3b



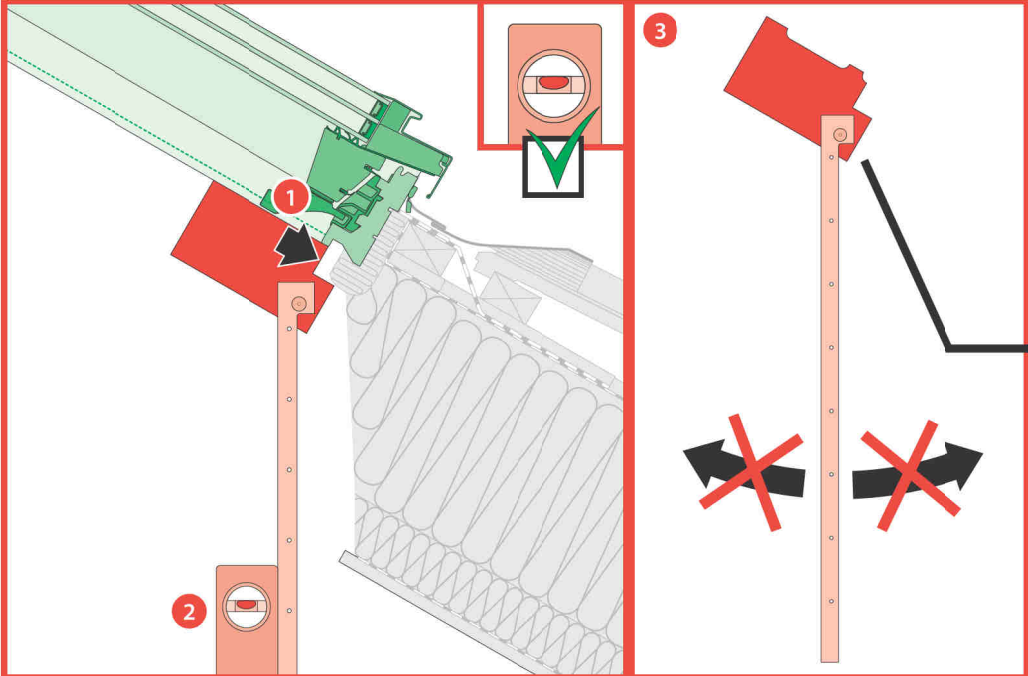
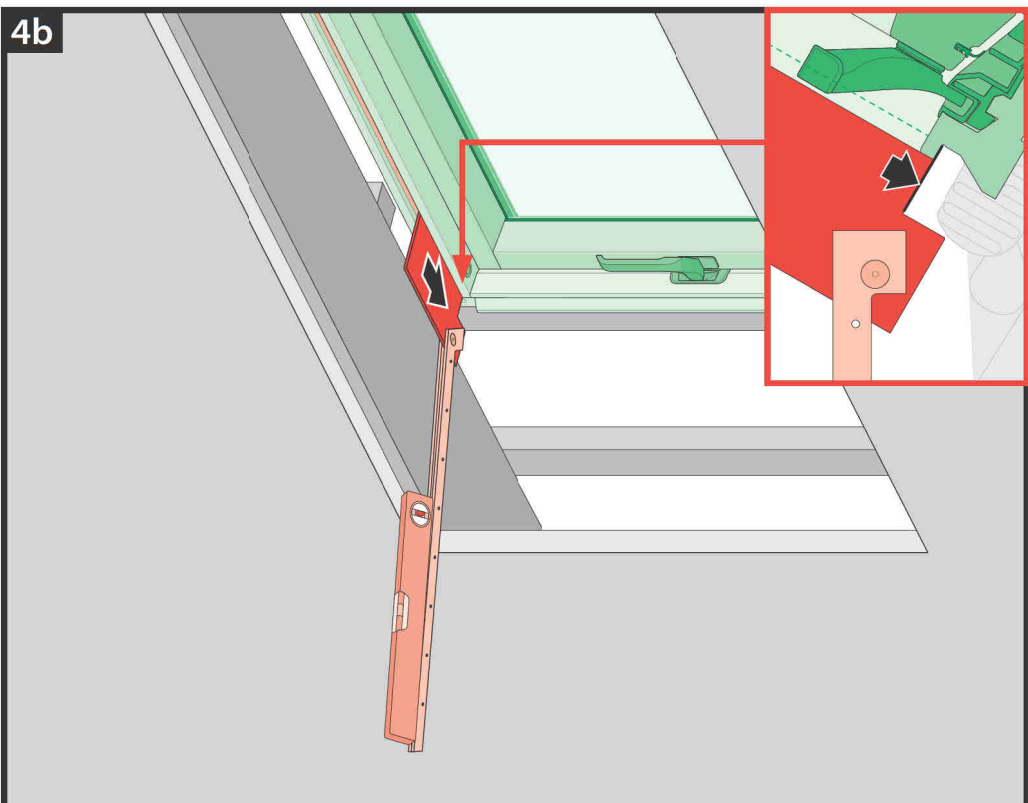
3c

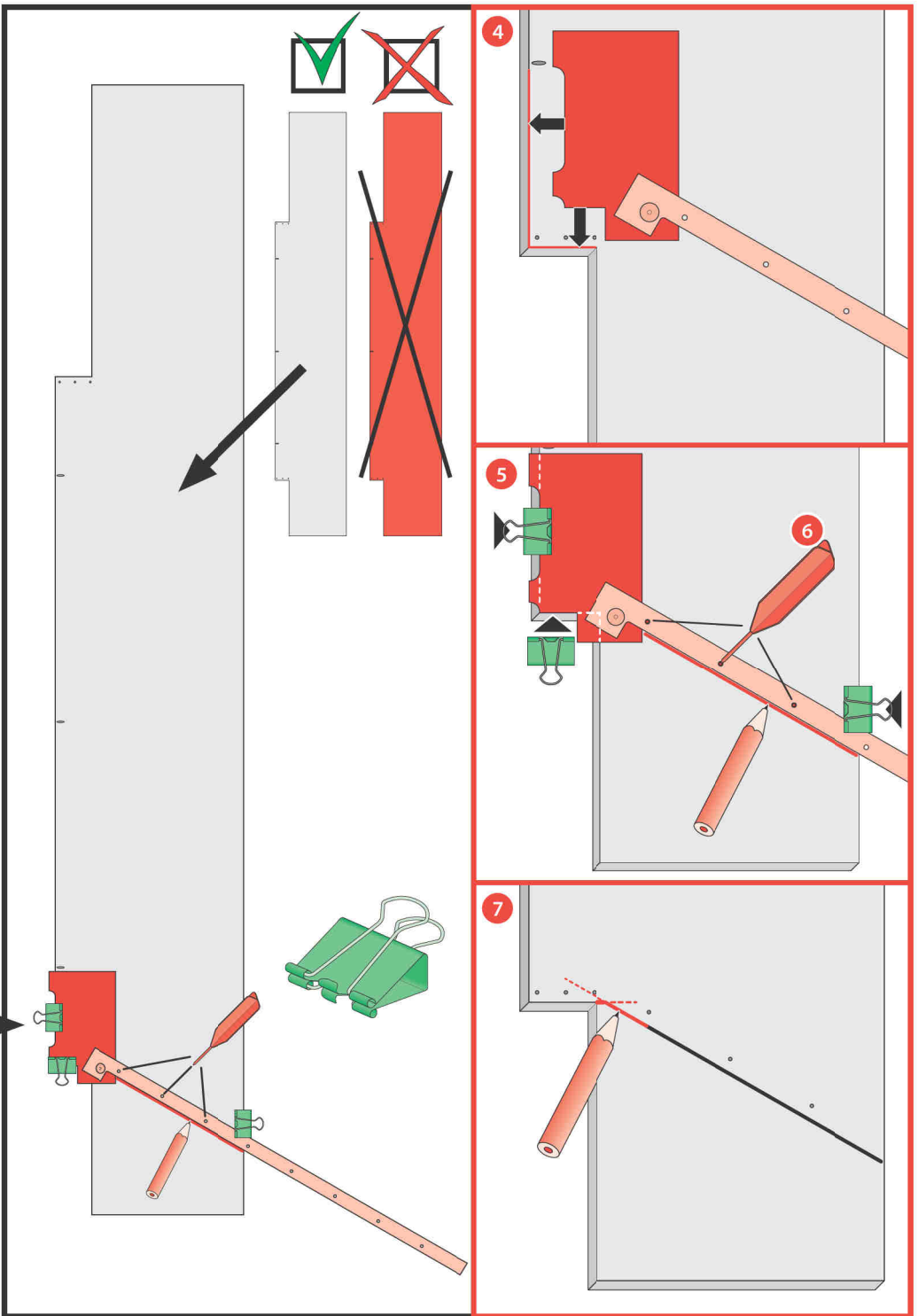


4a

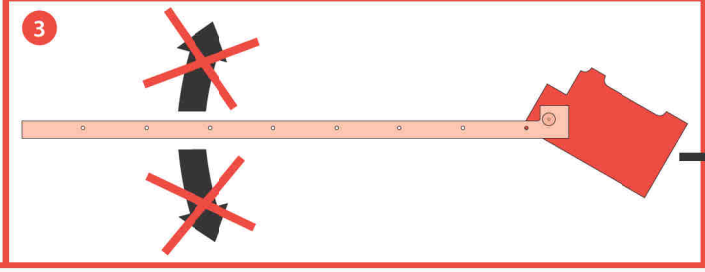
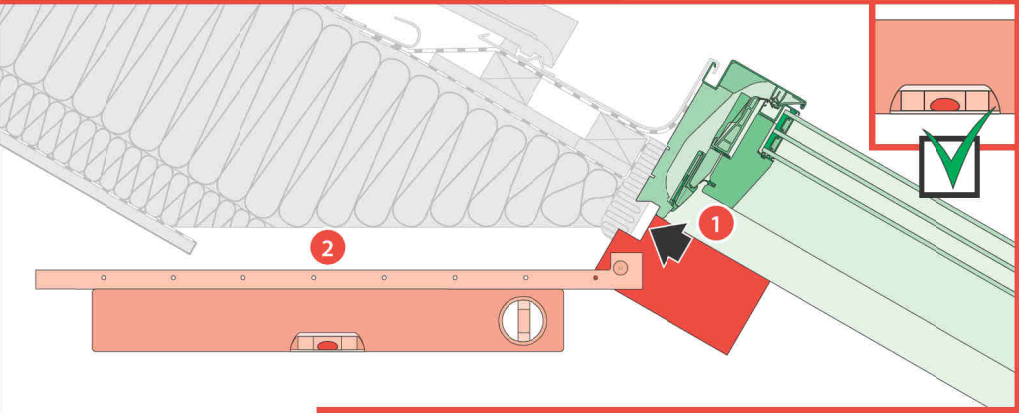
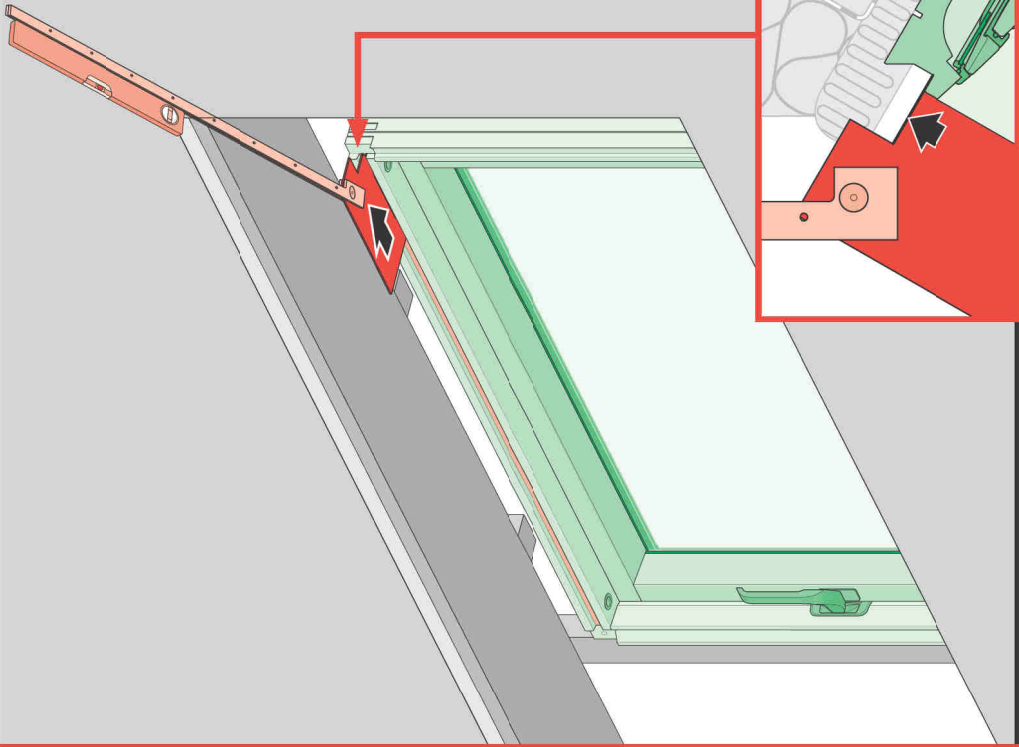


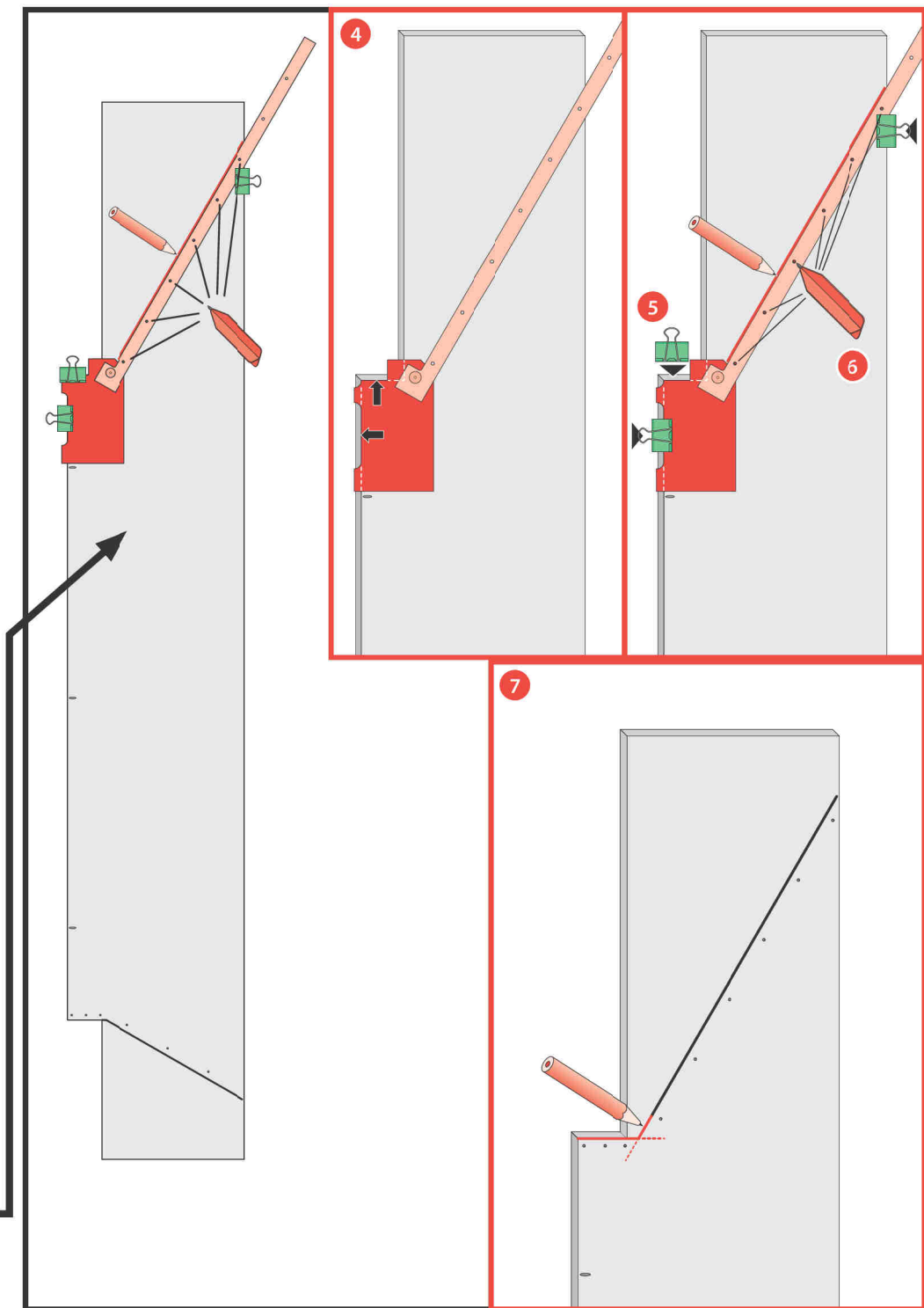
4b



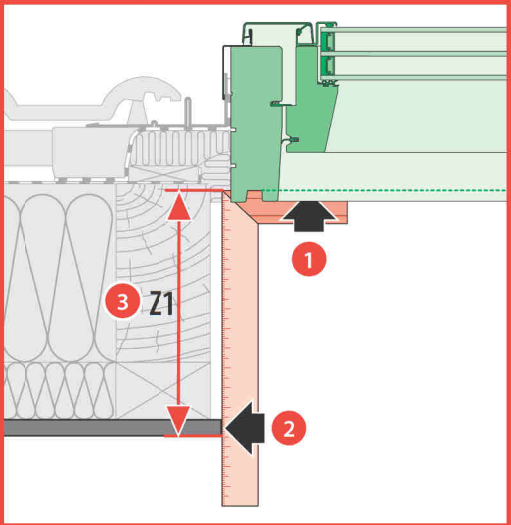
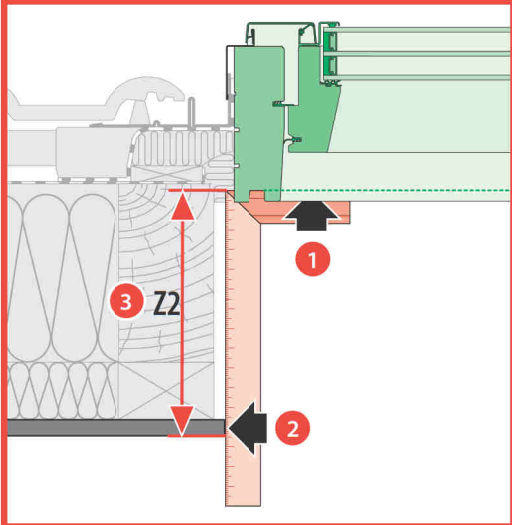
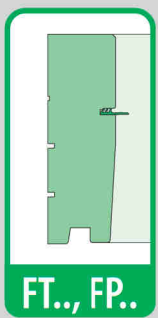
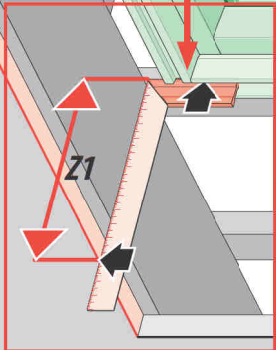
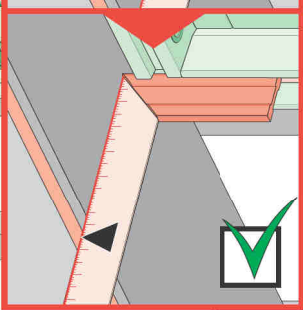
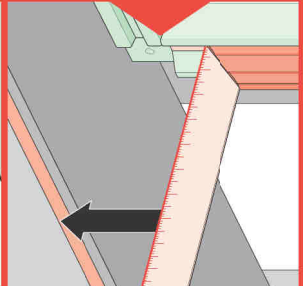
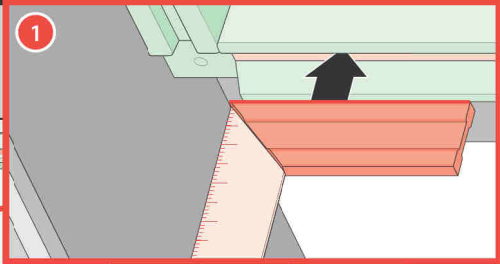
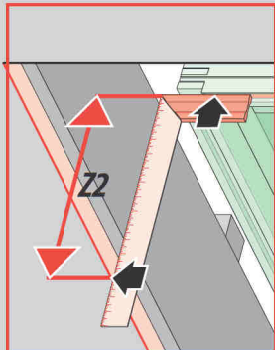


4c

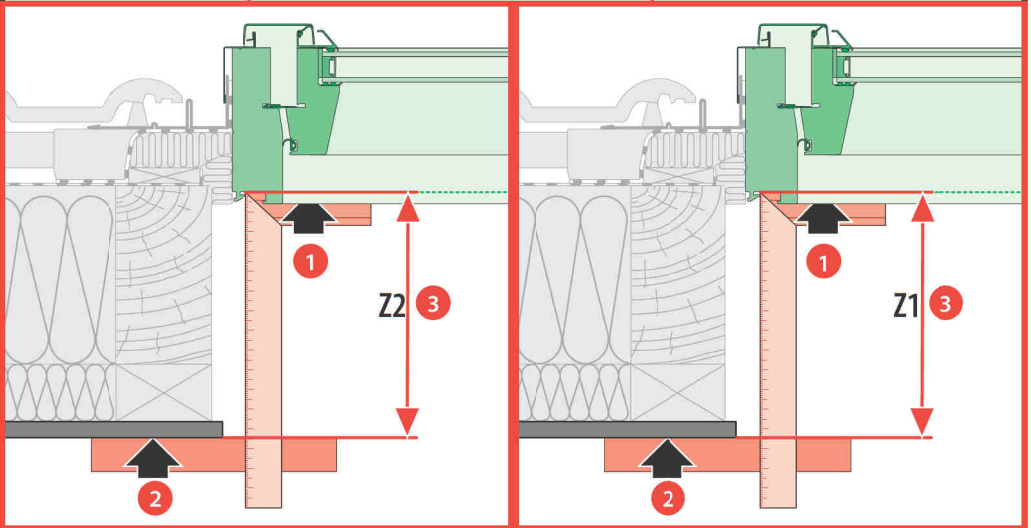
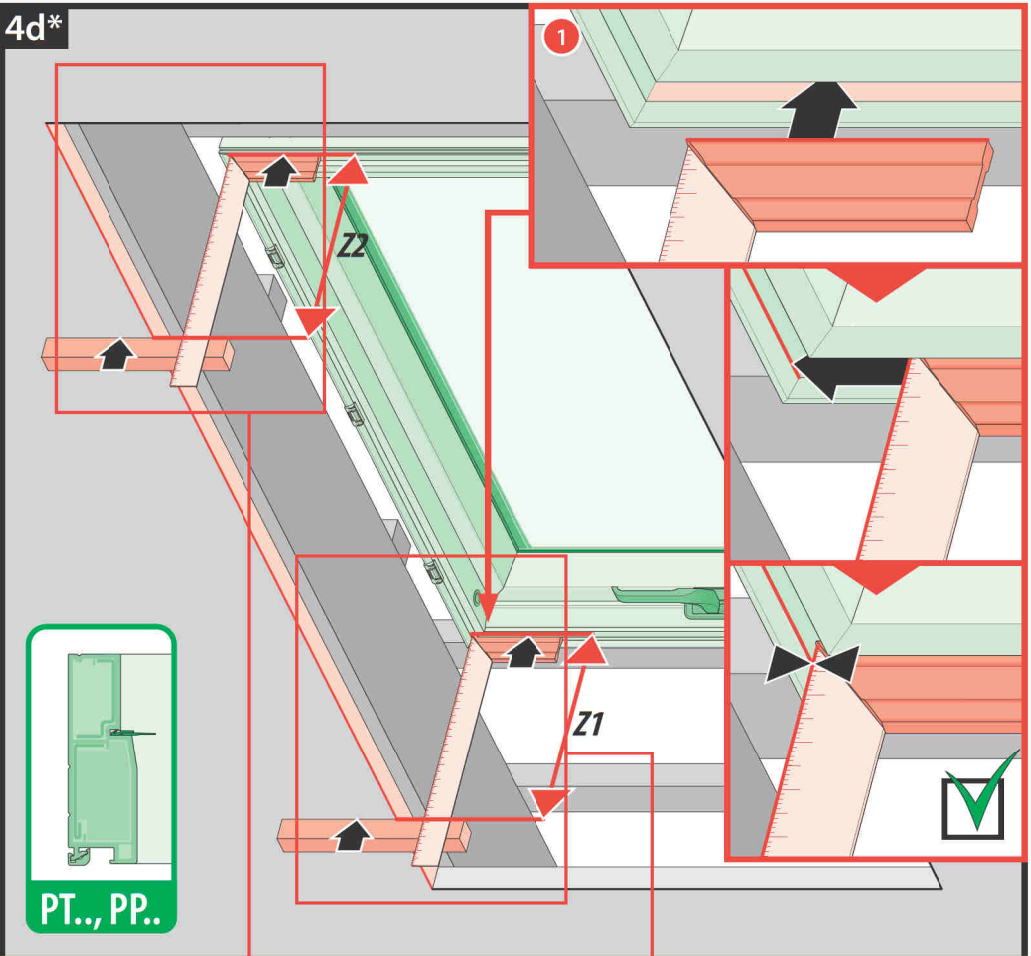




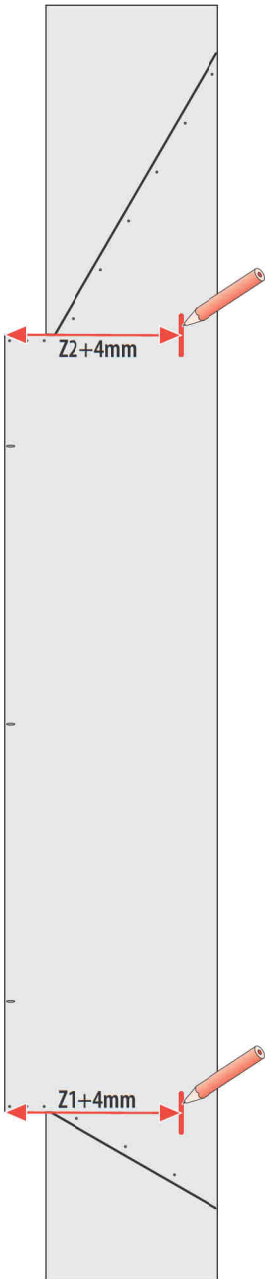
4d



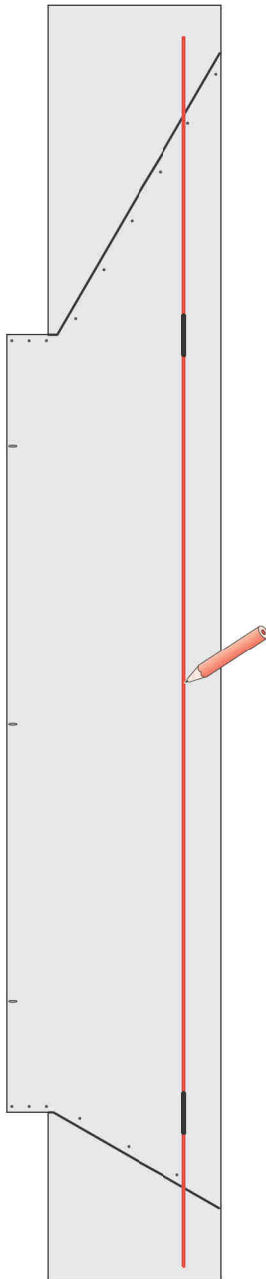
4d\*



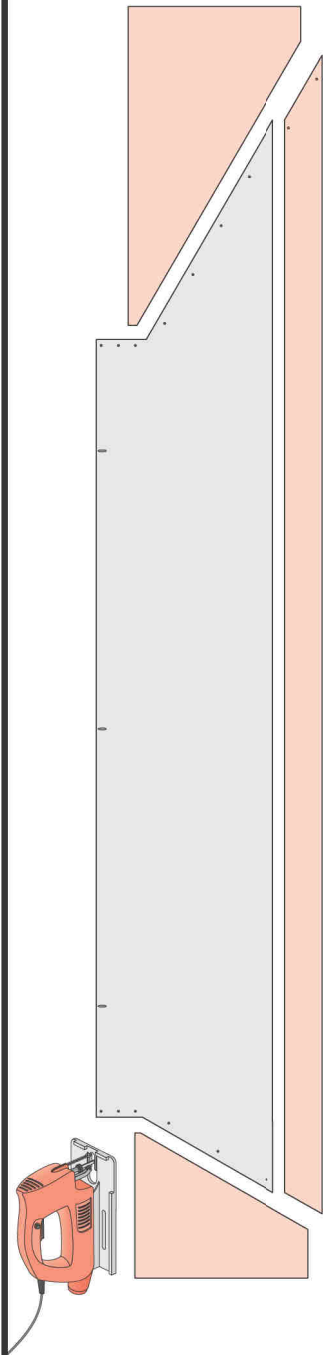
4e 1



2

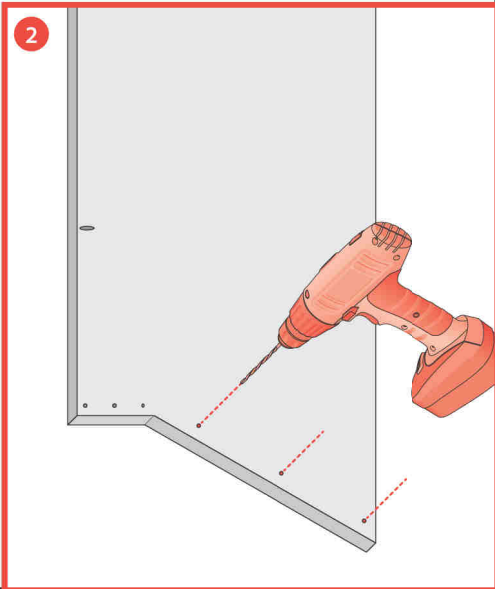
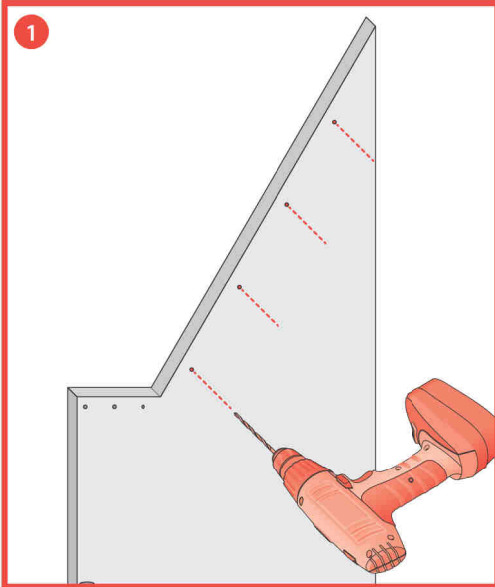
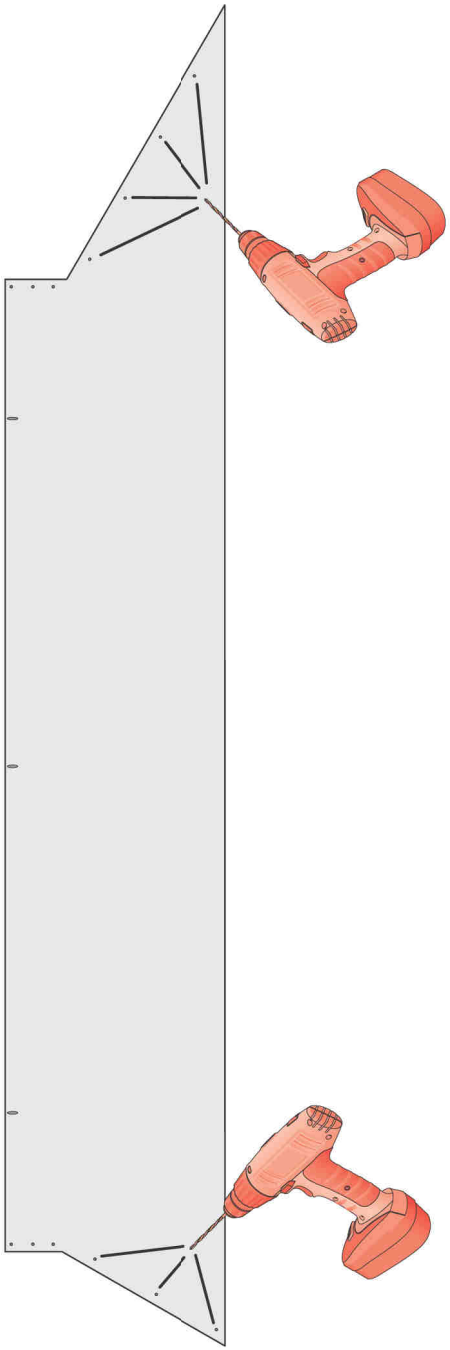
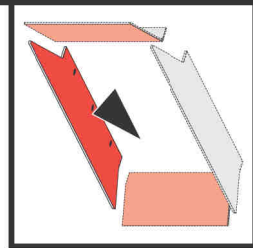


3

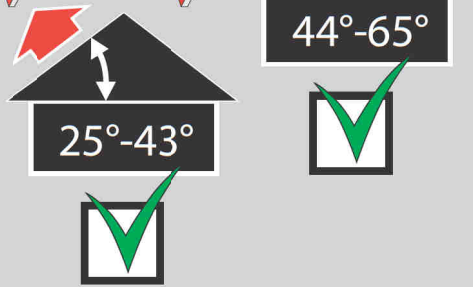
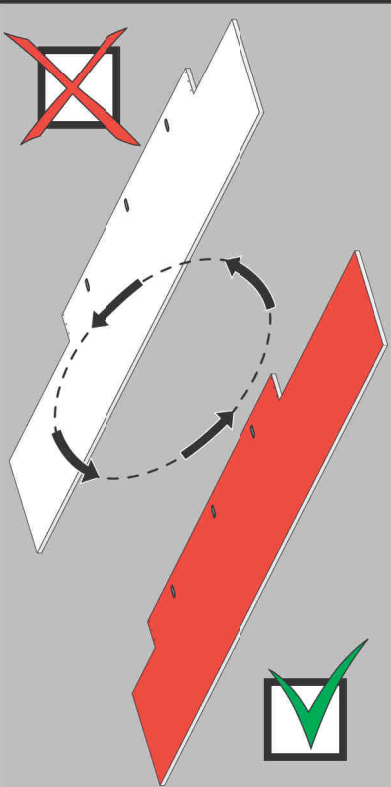
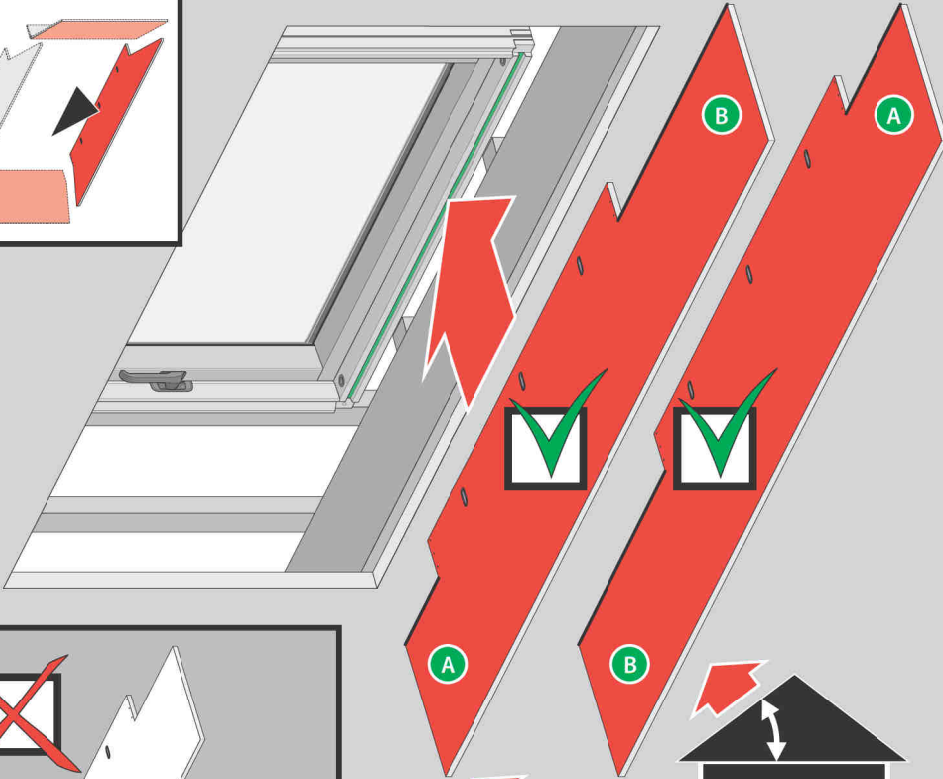
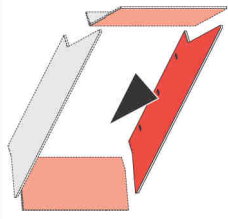


4f

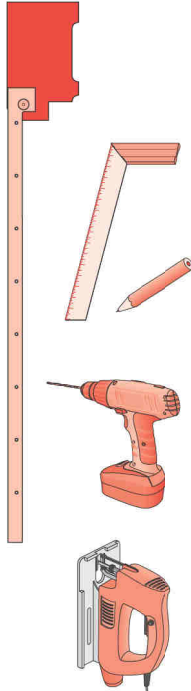
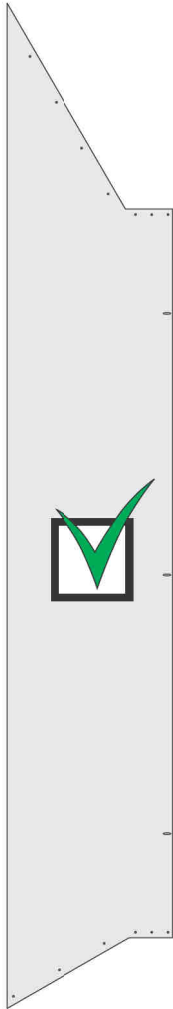
Ø3mm



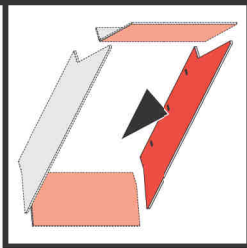
5a



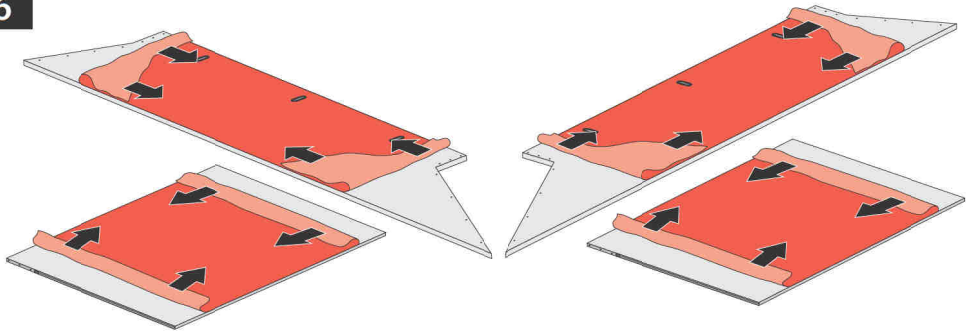
5b



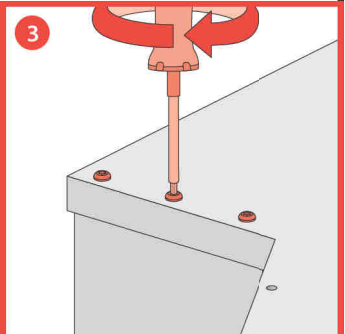
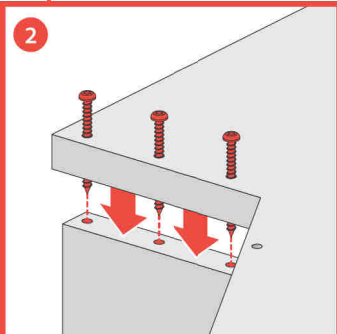
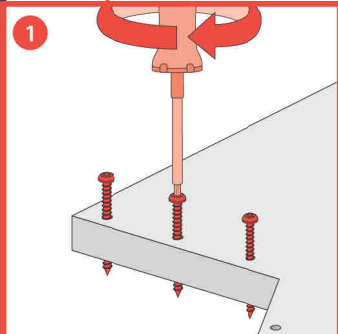
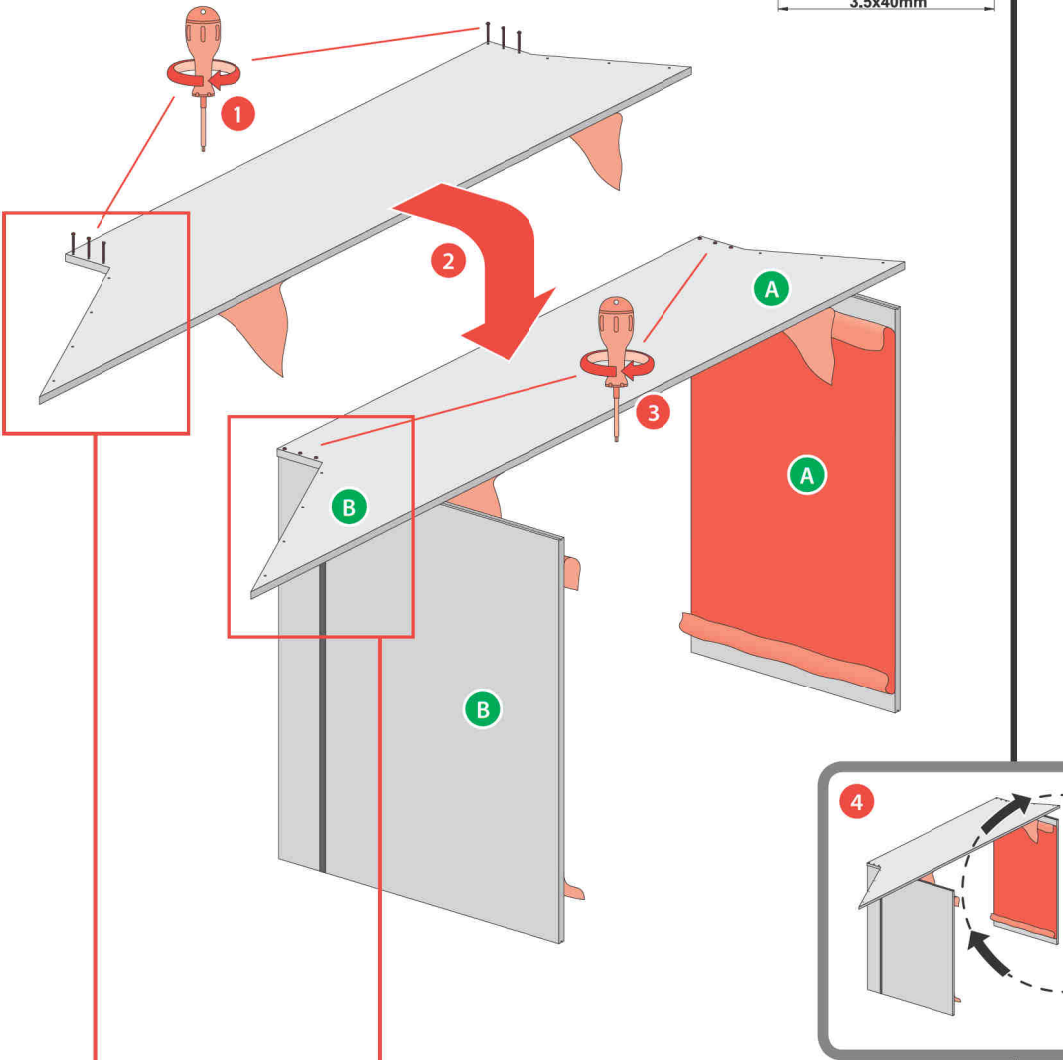
- 4b
- 4c
- 4d
- 4e
- 4f



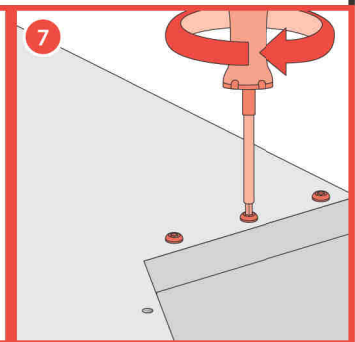
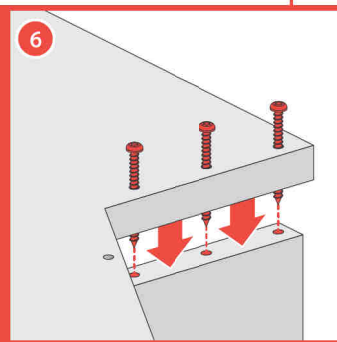
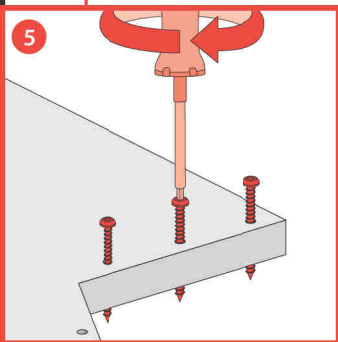
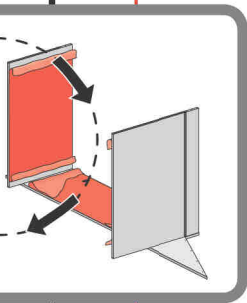
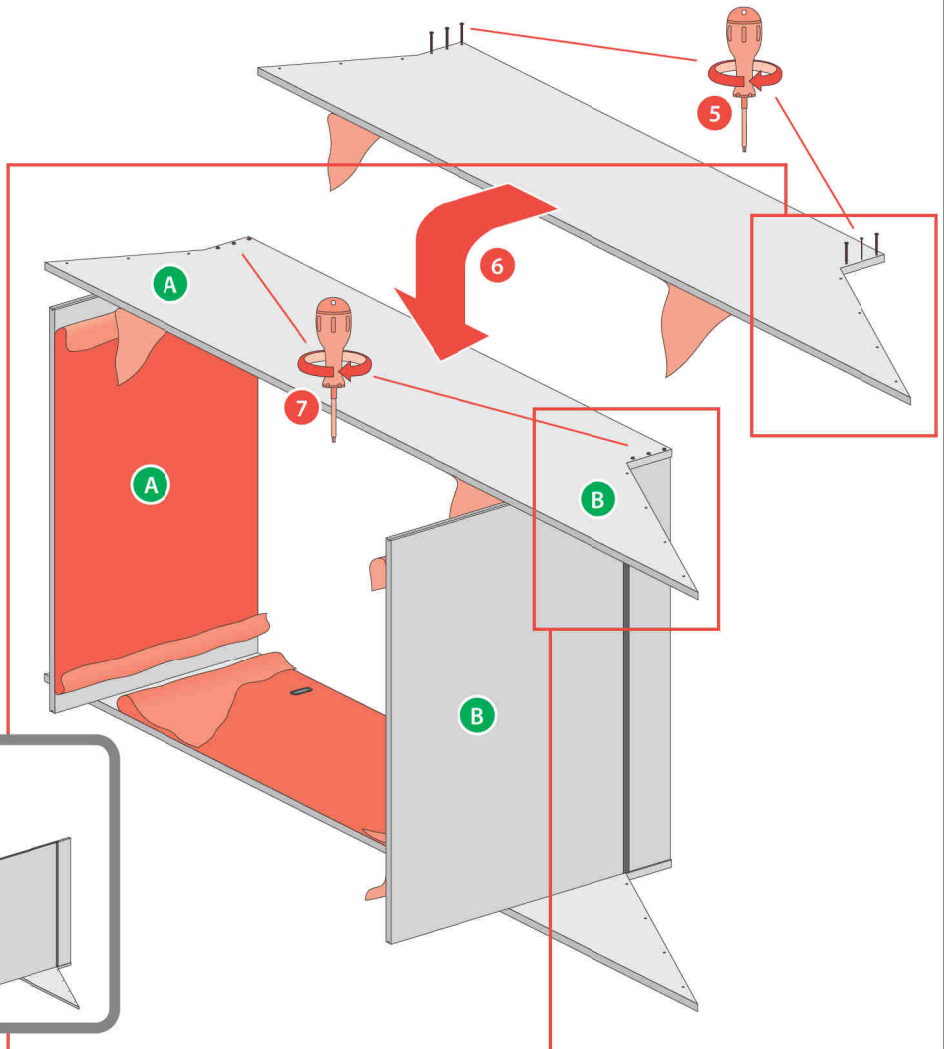
6



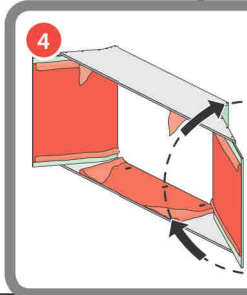
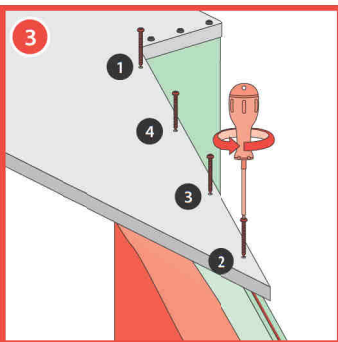
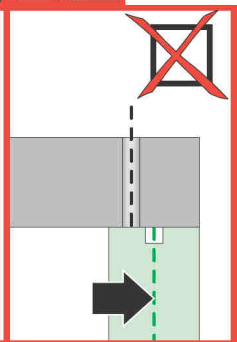
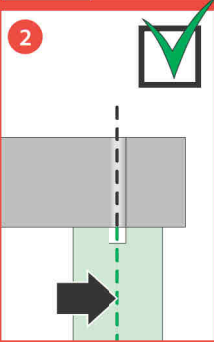
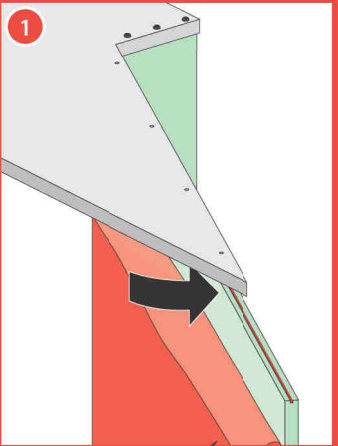
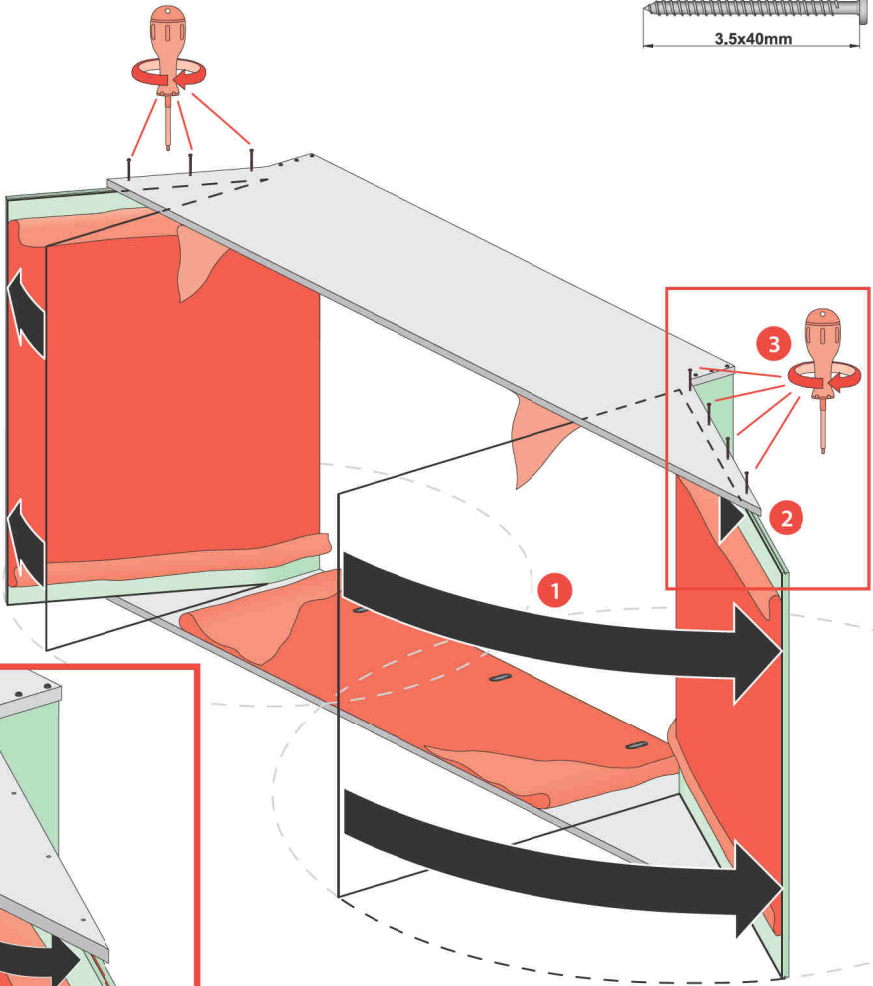
7a



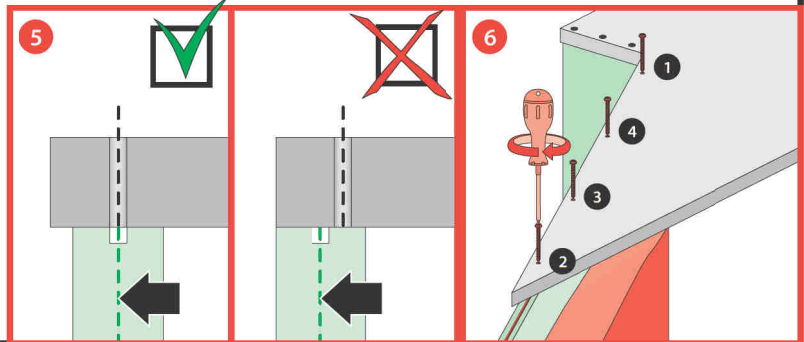
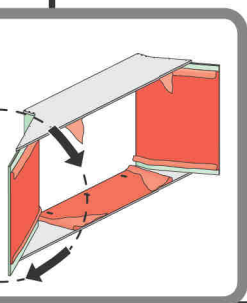
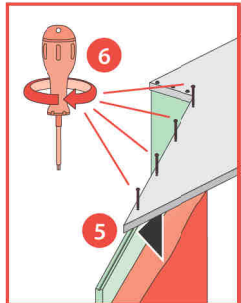
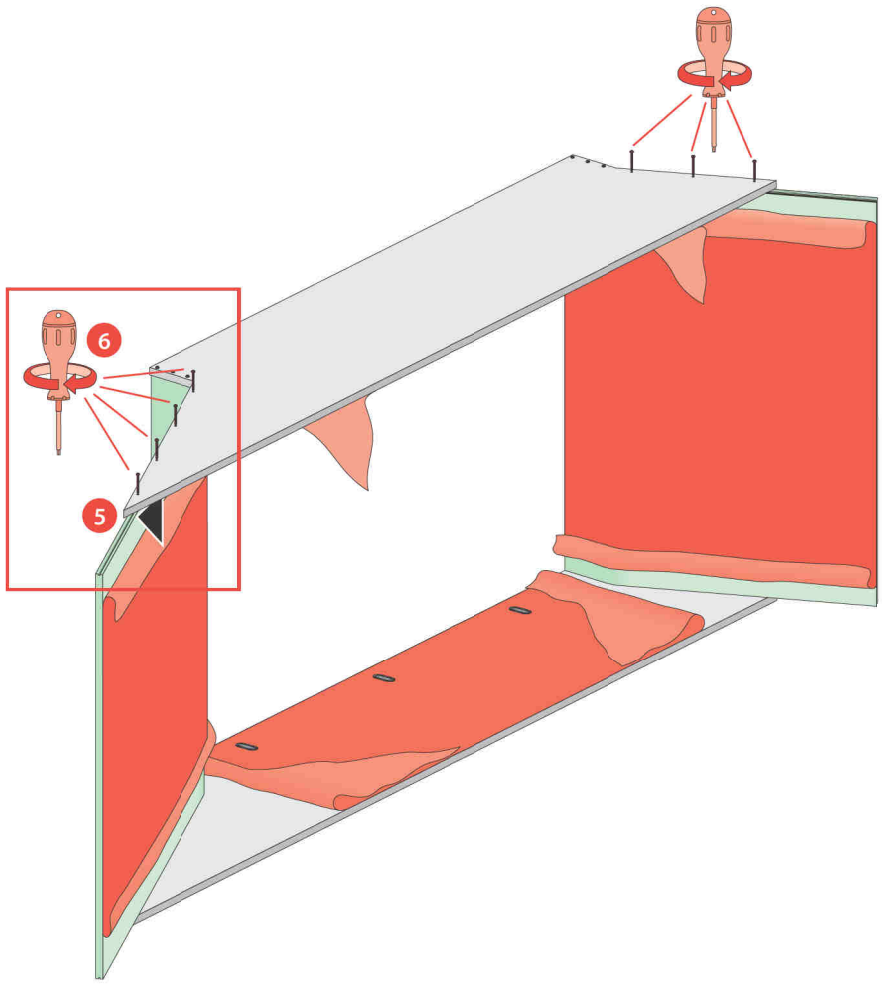
7b



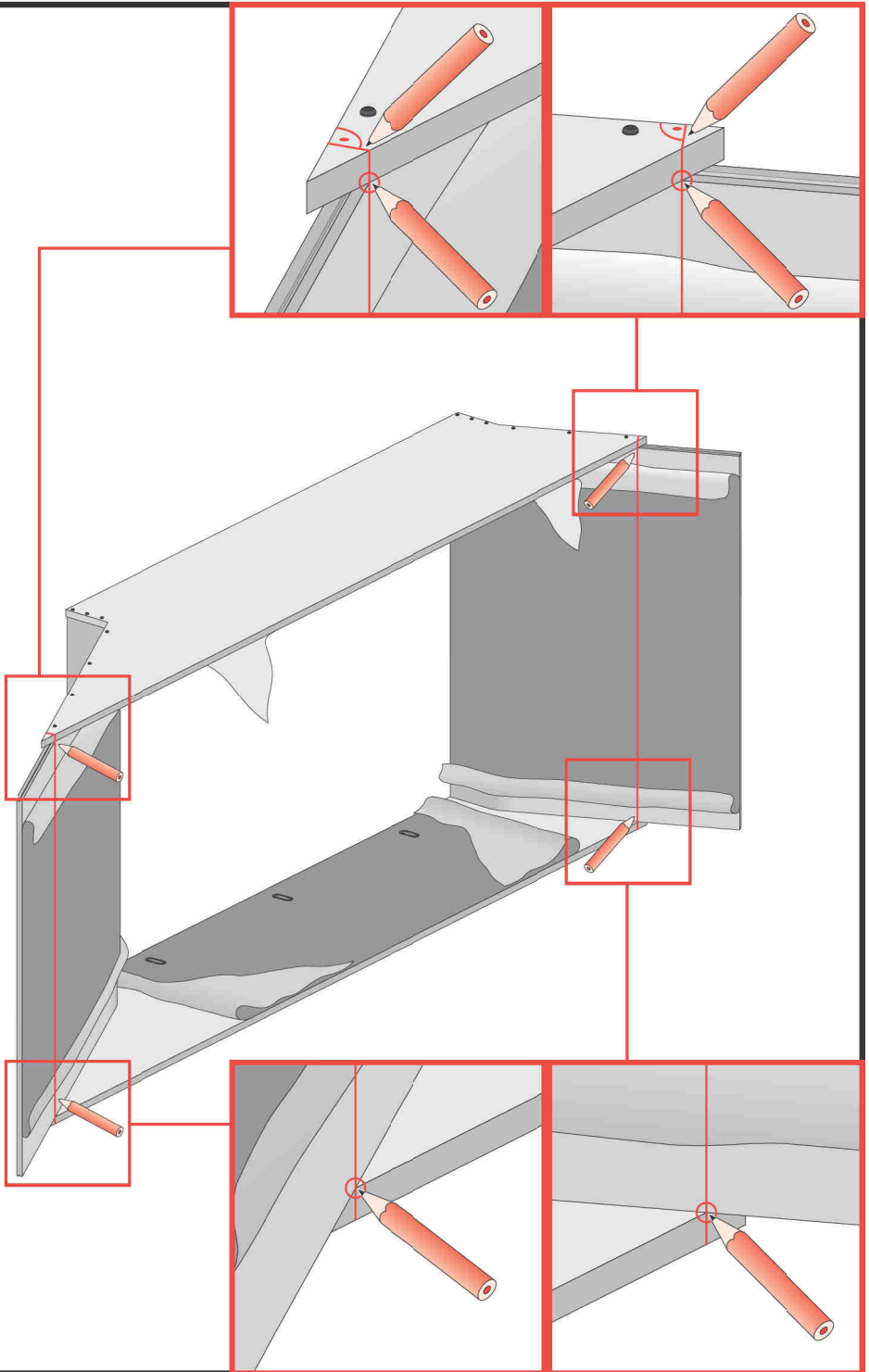
8a



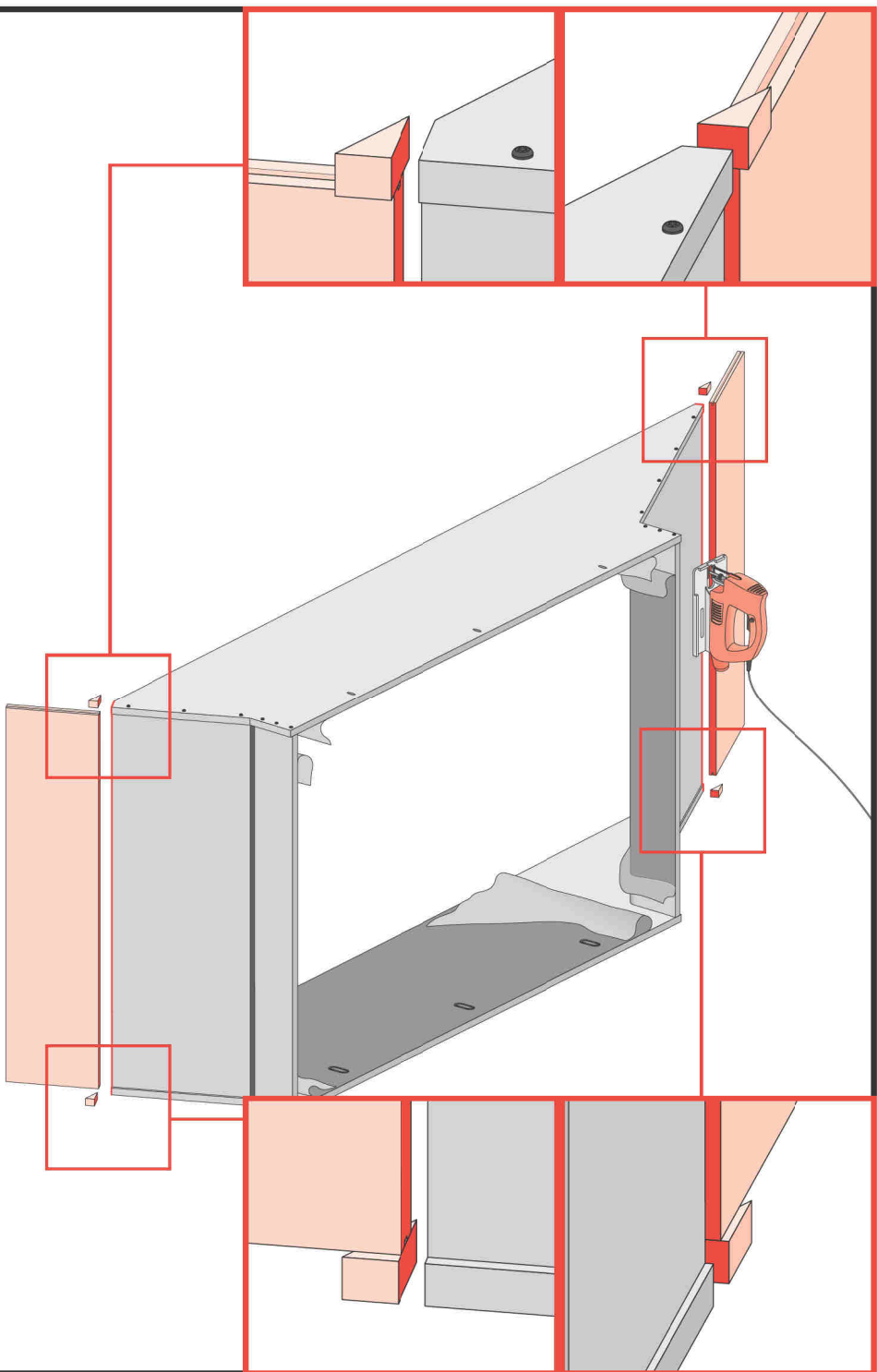
8b



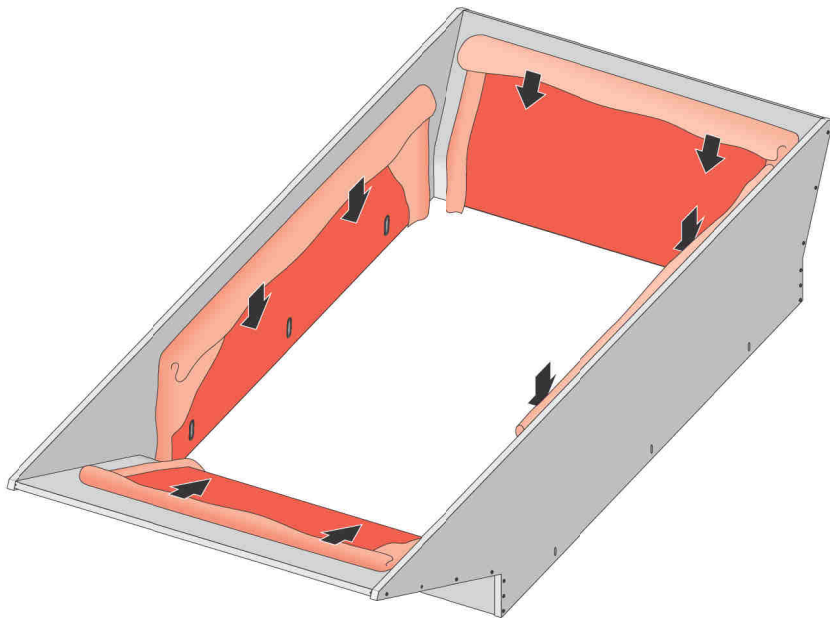
9a



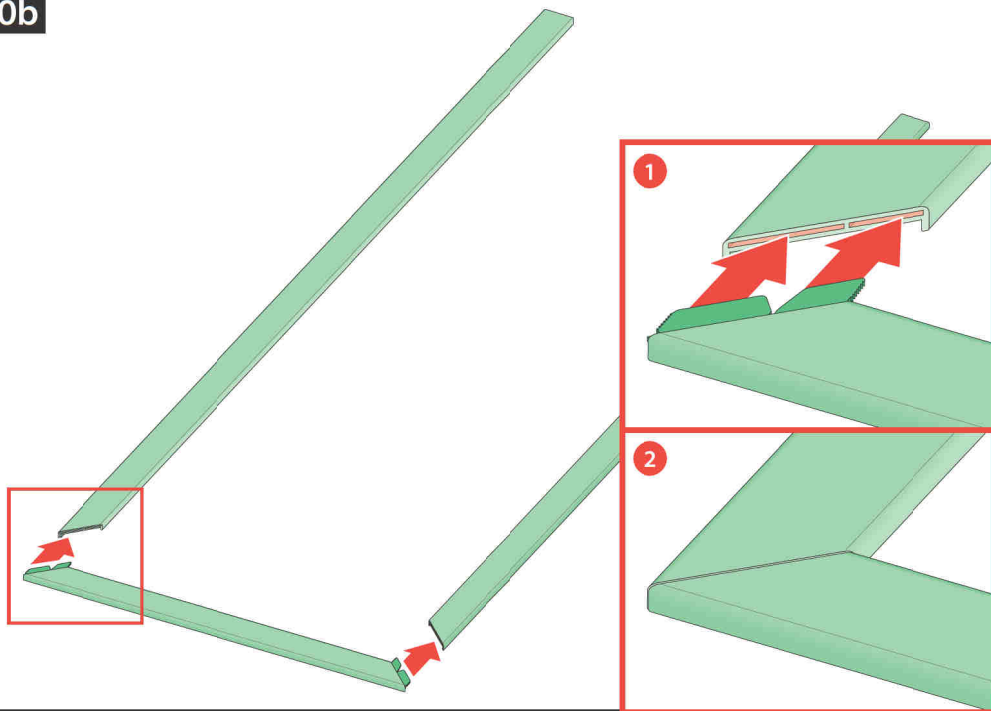
9b



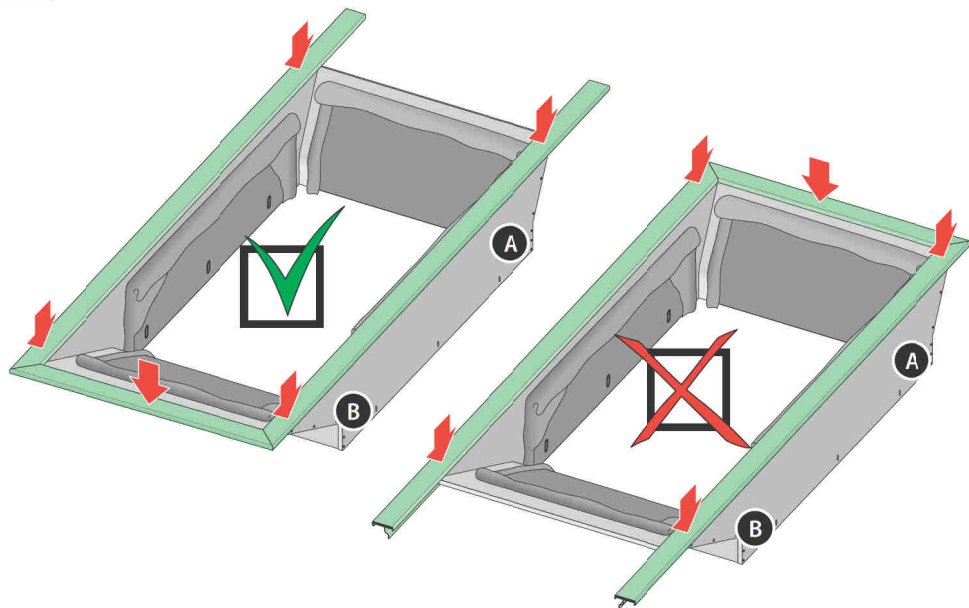
10a



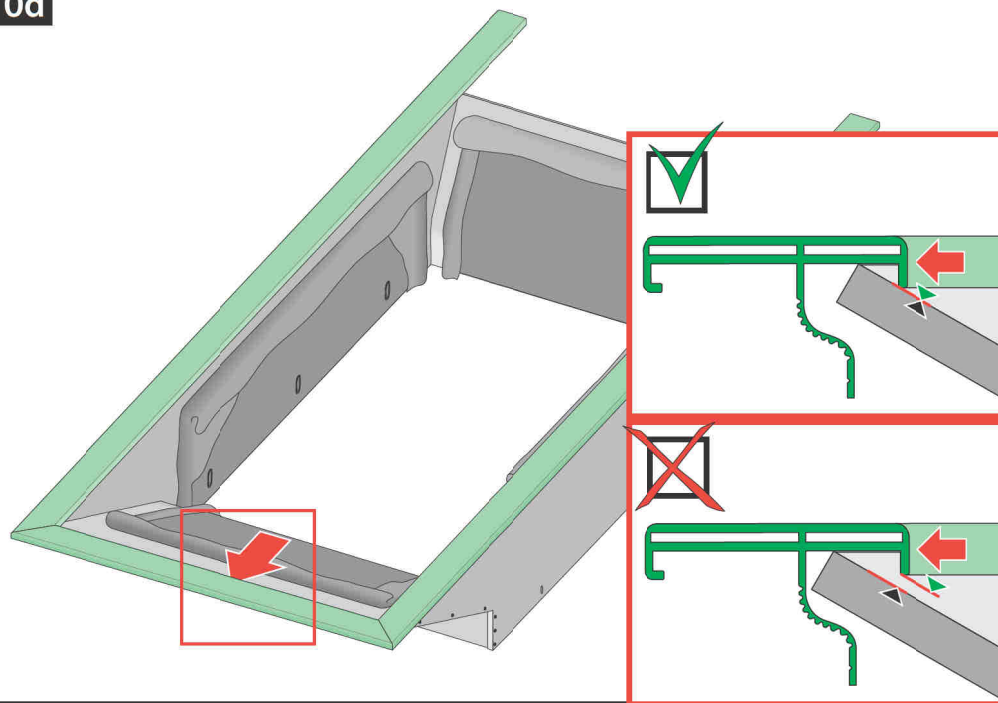
10b



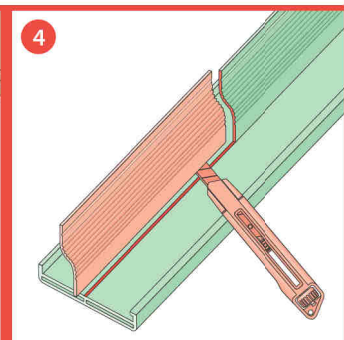
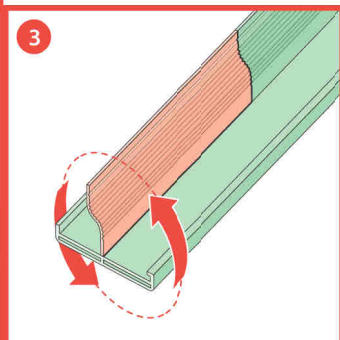
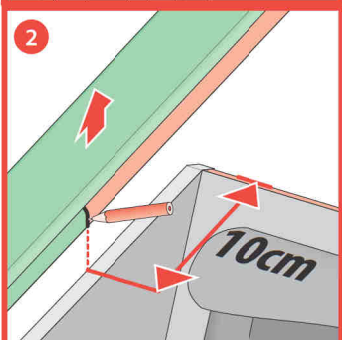
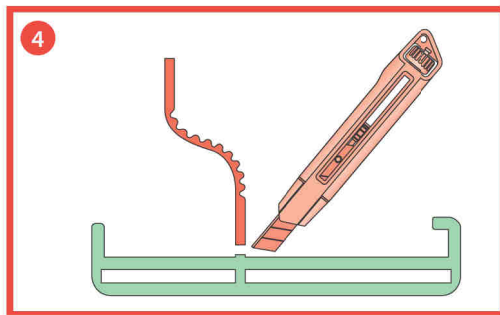
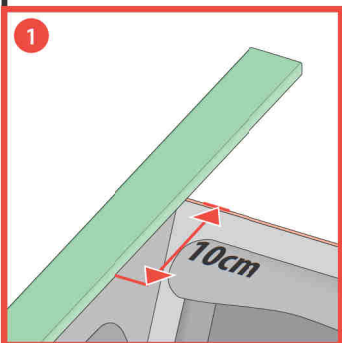
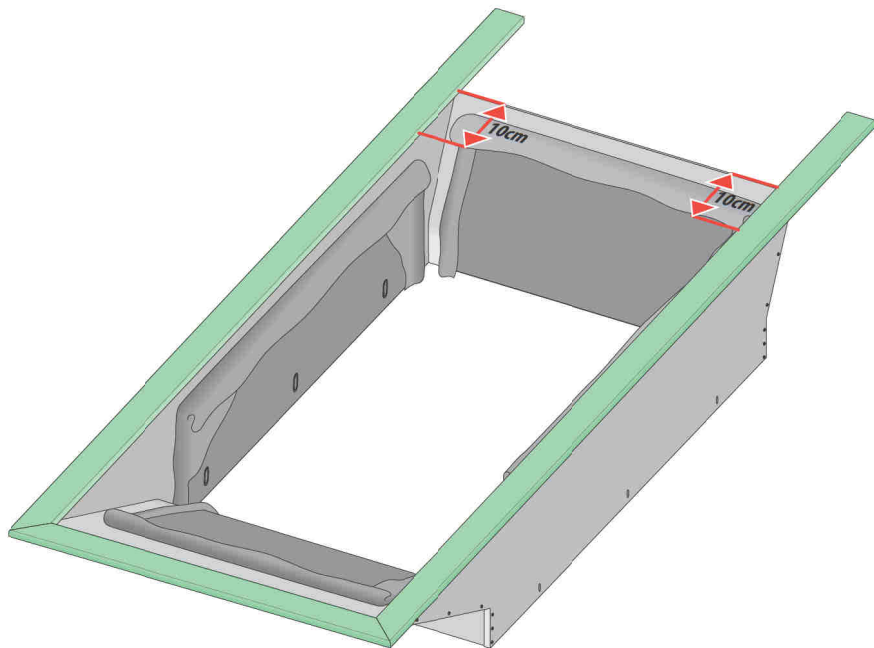
10c

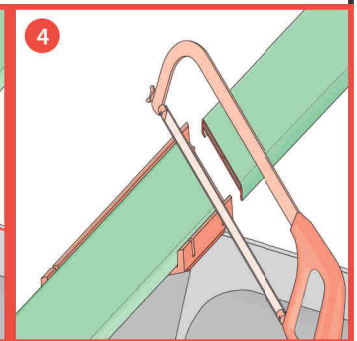
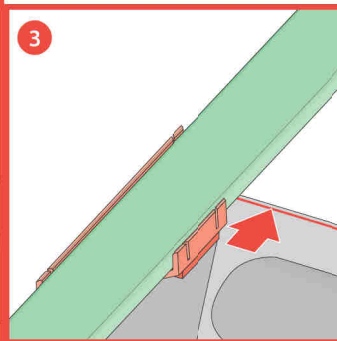
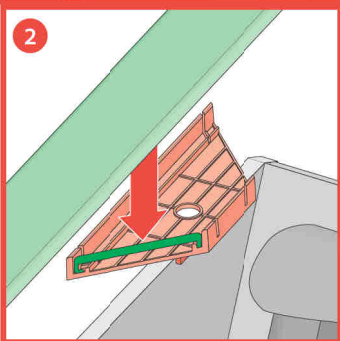
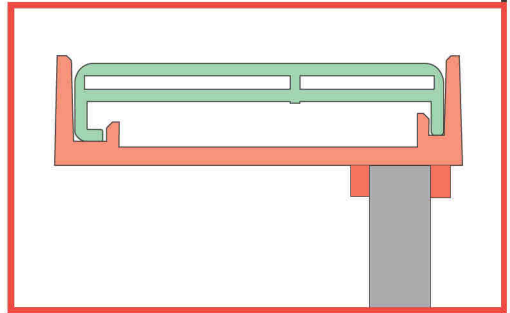
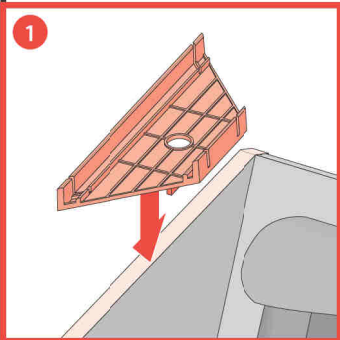
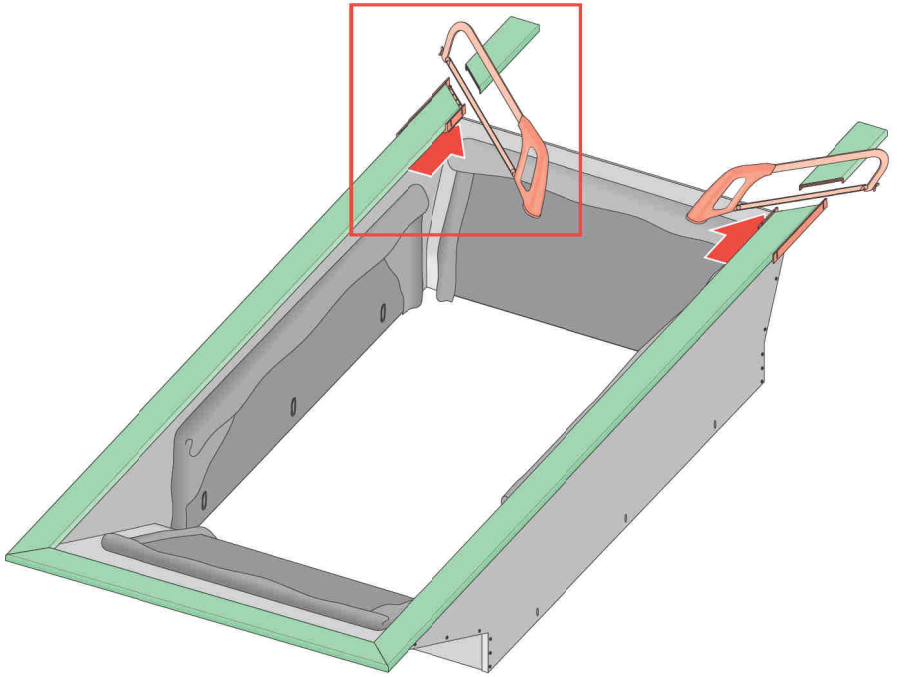


10d

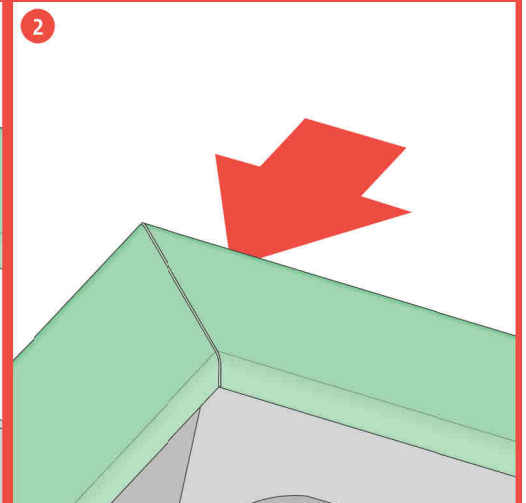
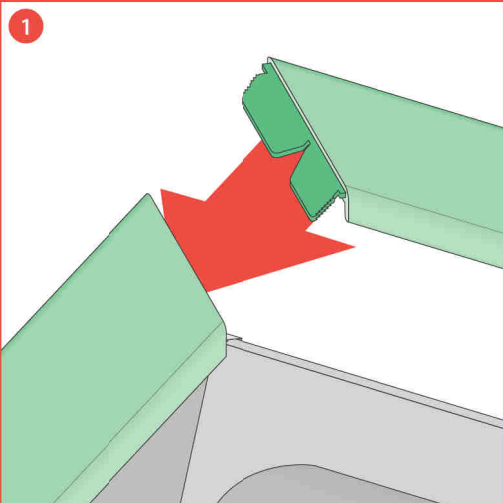
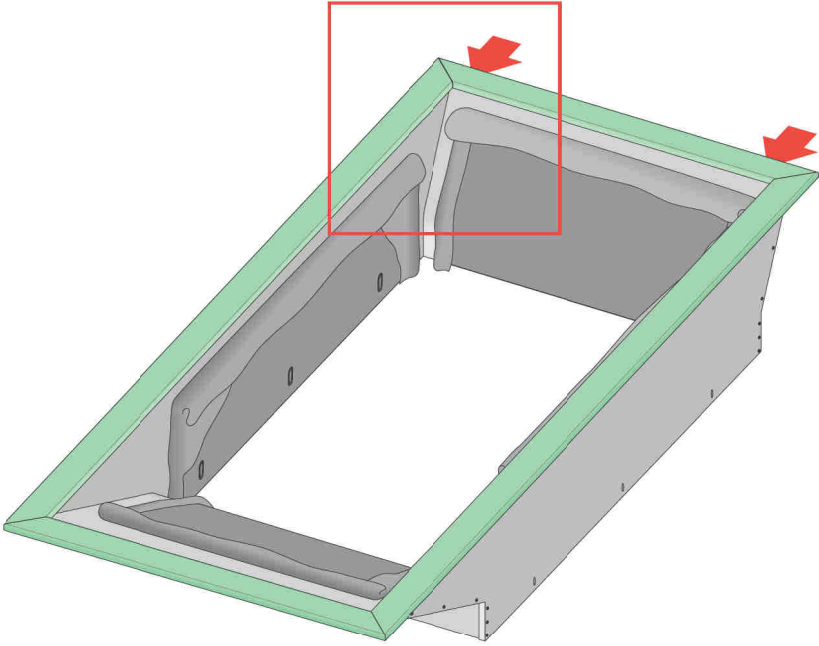


10e

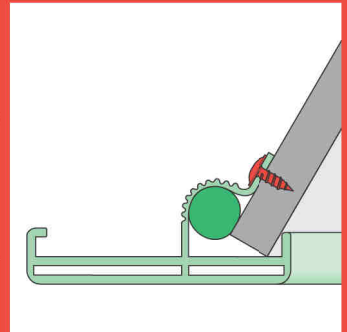
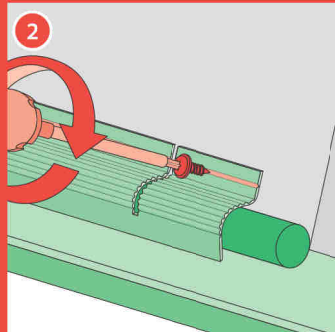
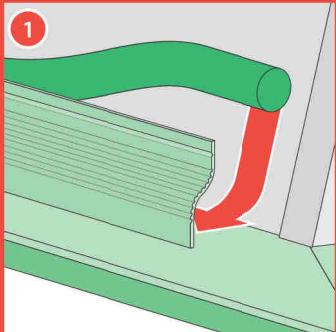
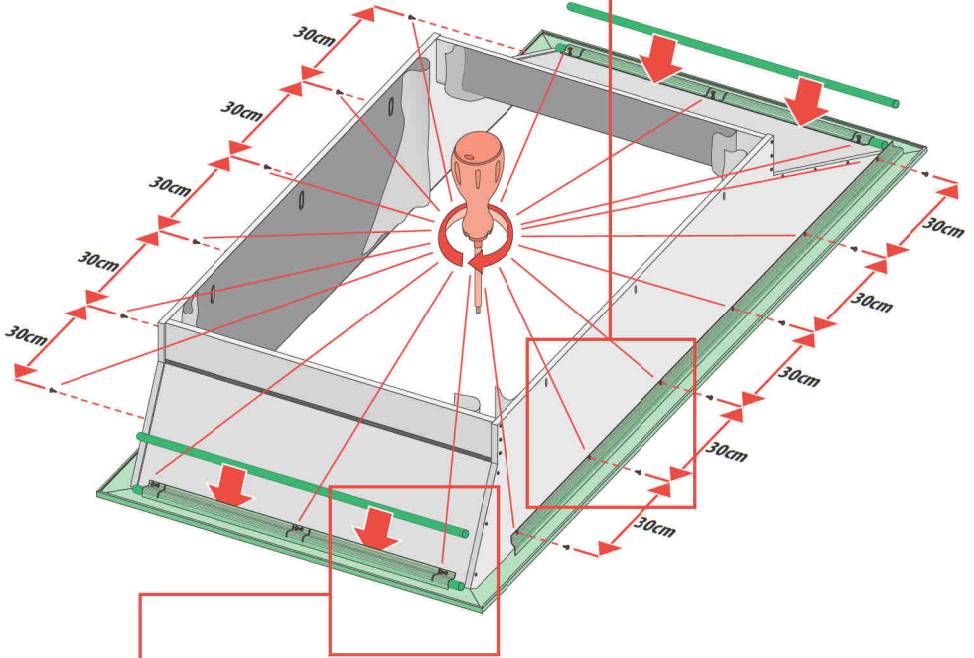
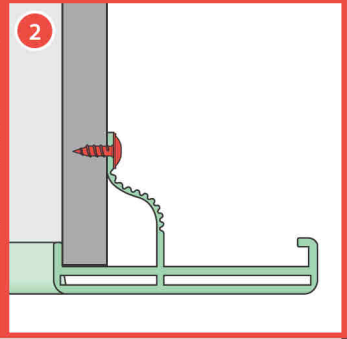
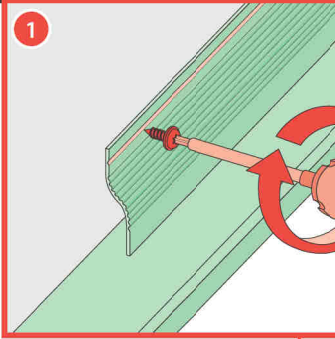


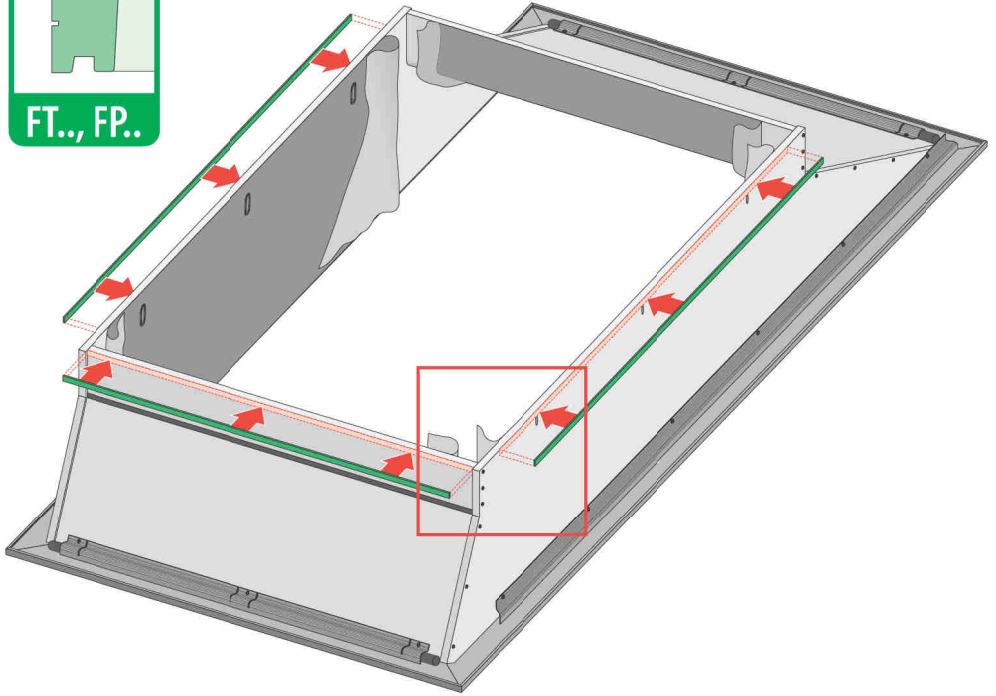
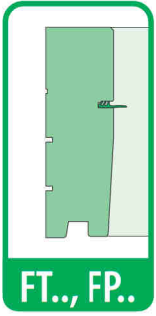


10g

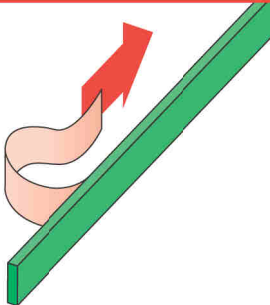


10h

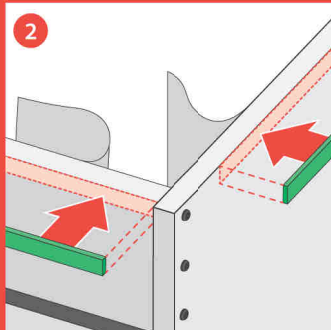




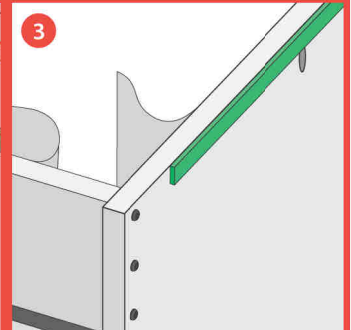
1



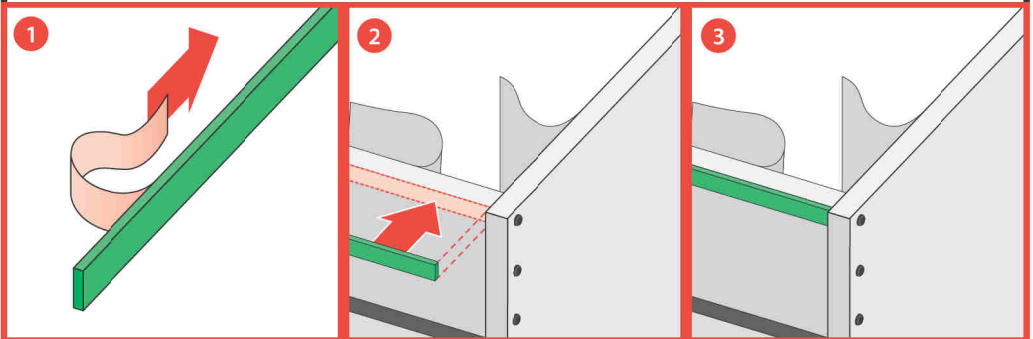
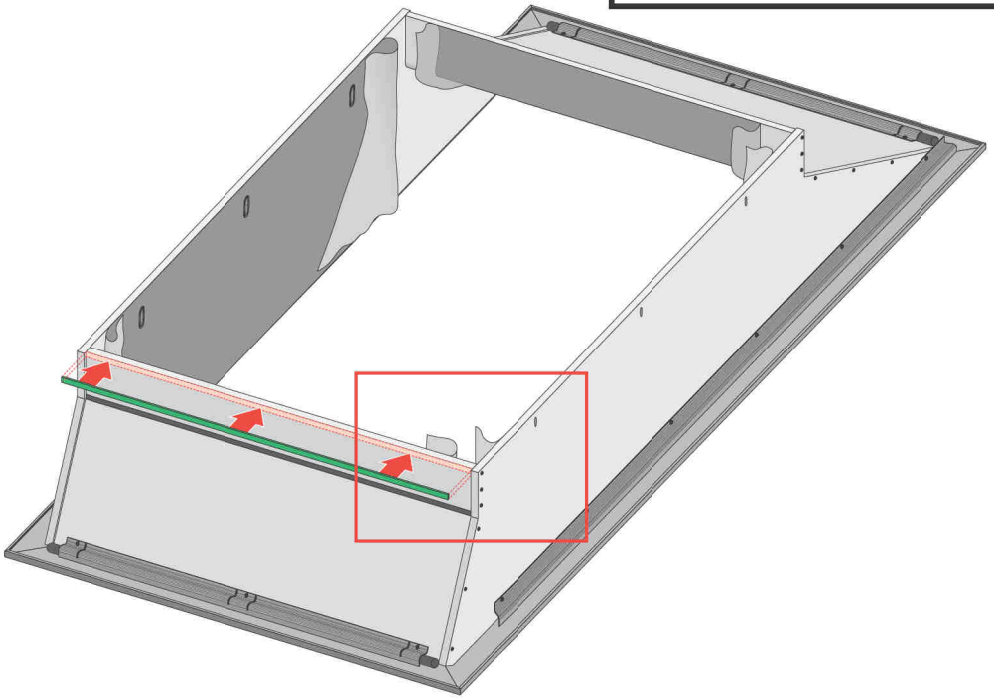
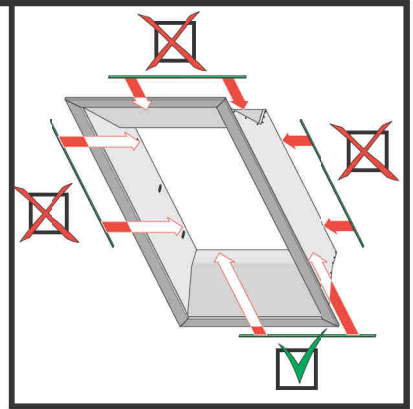
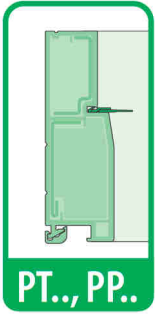
2

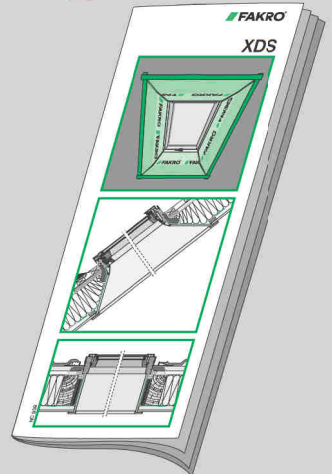
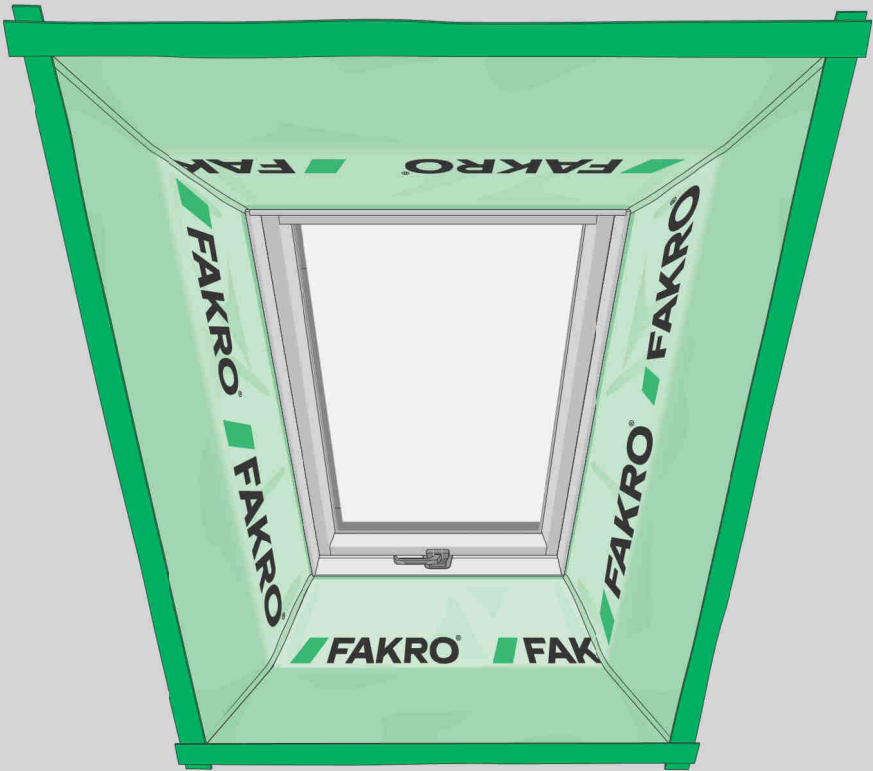


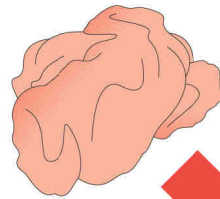
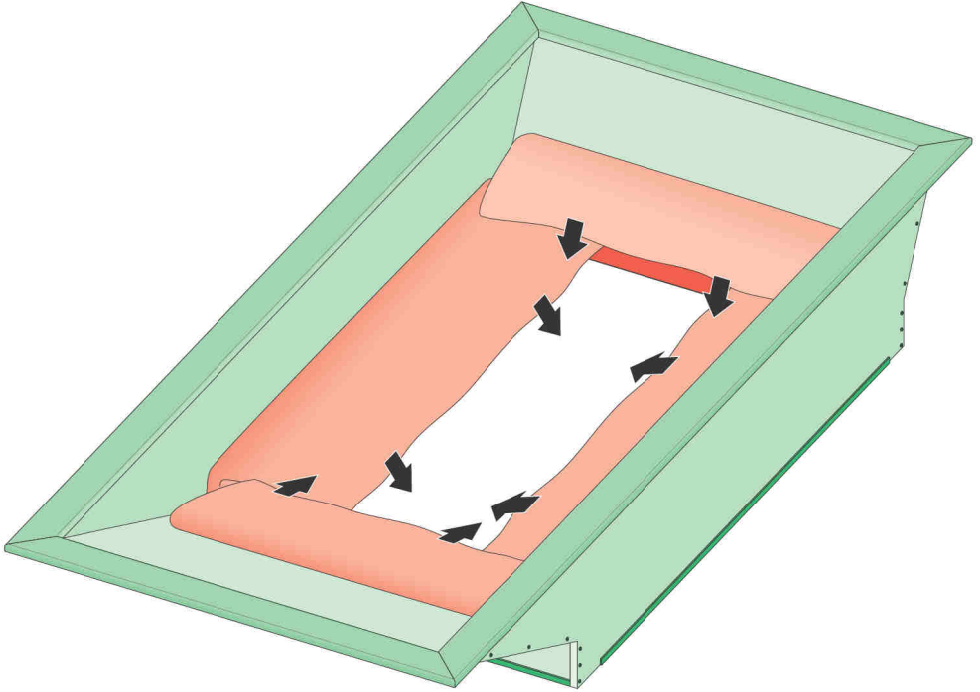
3

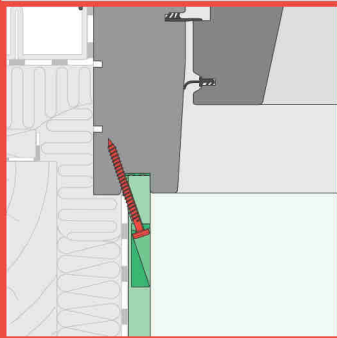
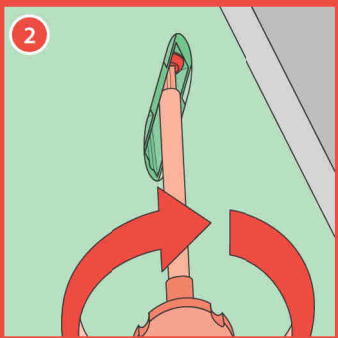
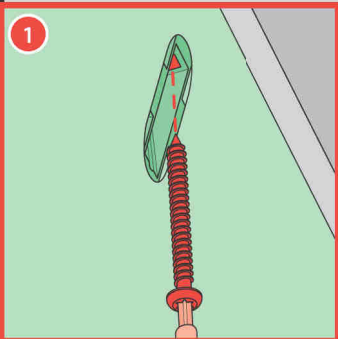
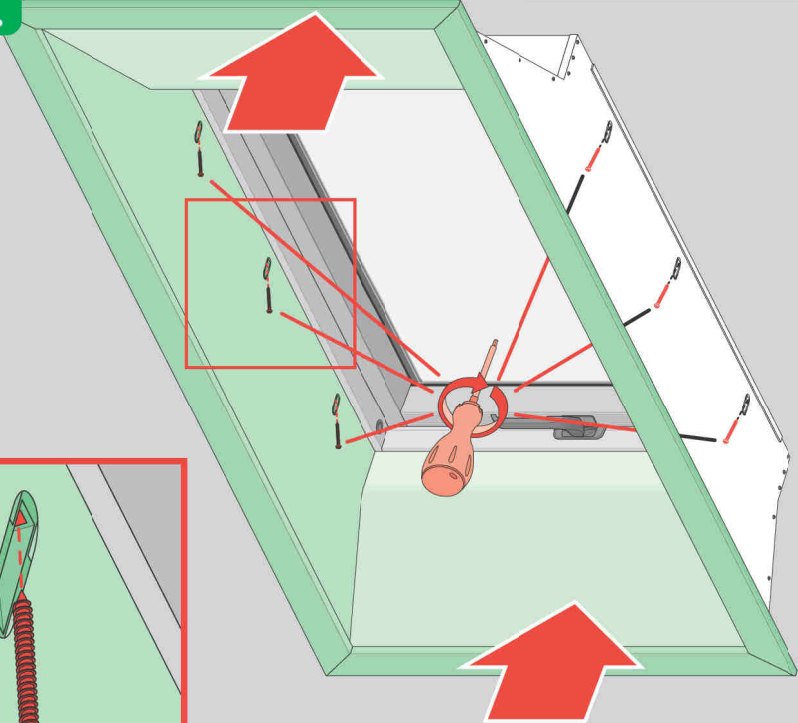
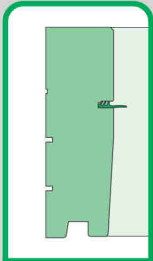
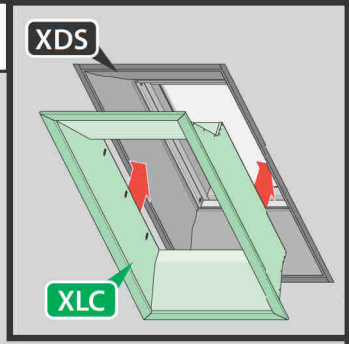


11\*

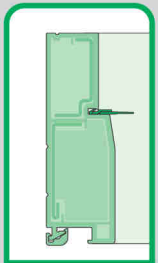




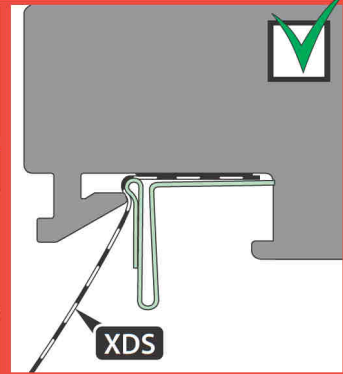
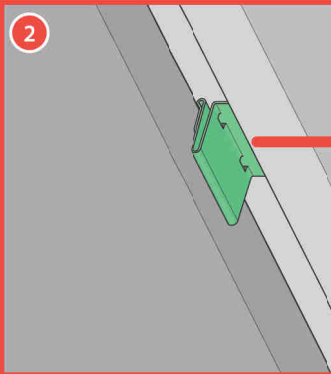
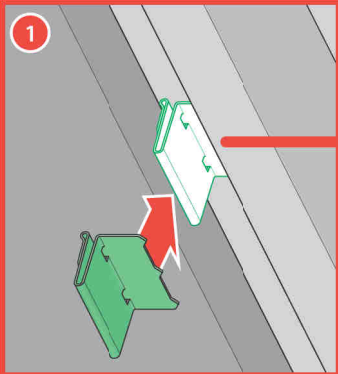
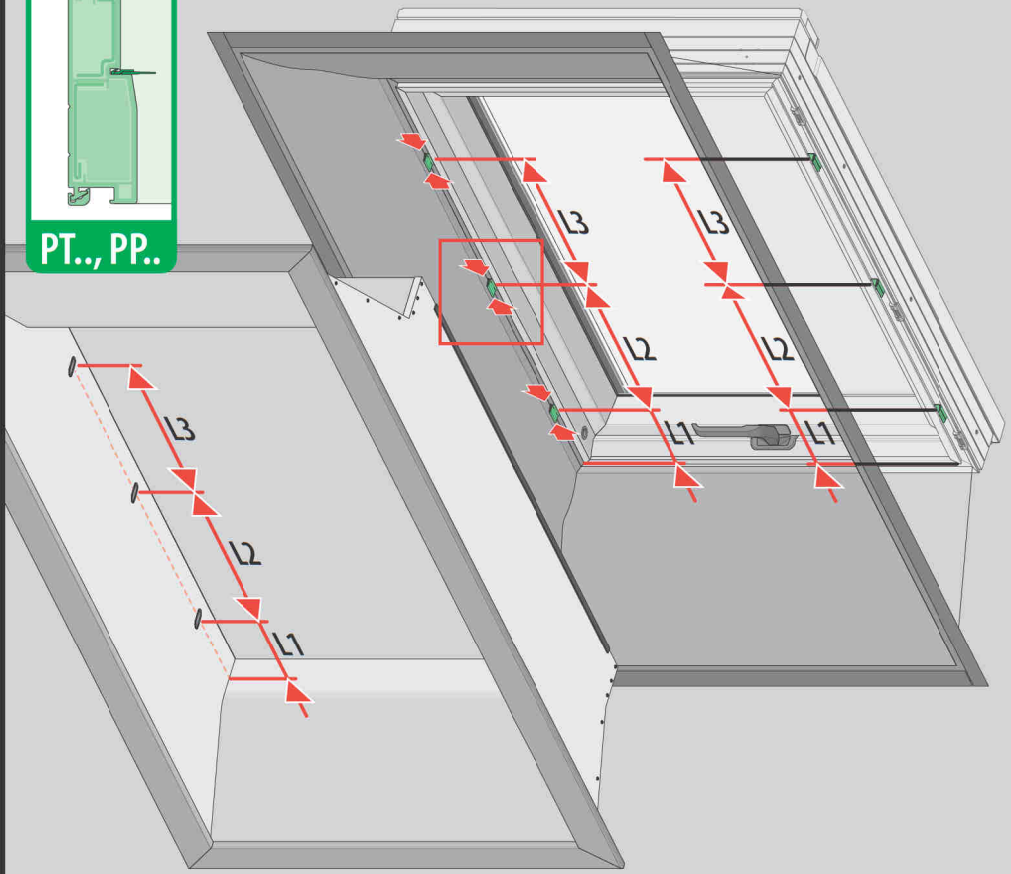




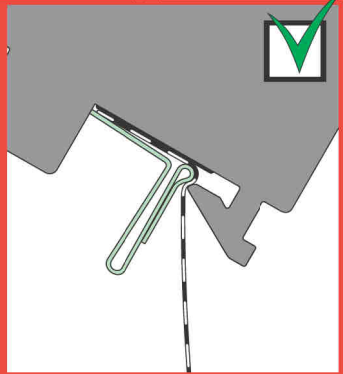
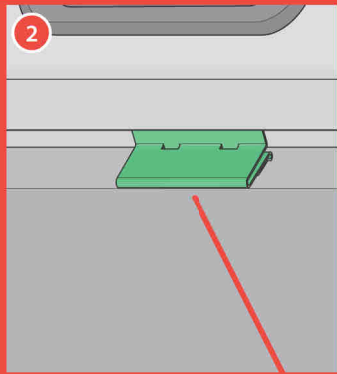
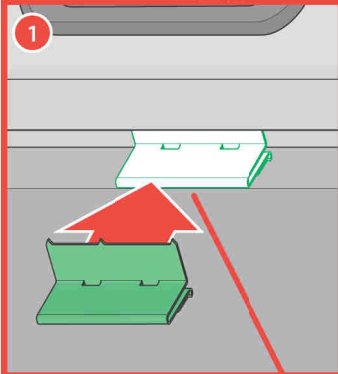
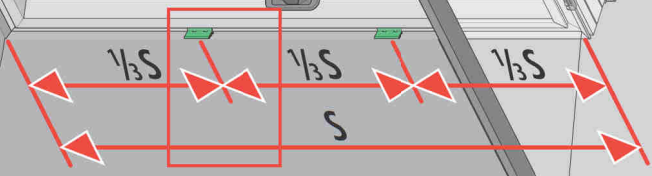
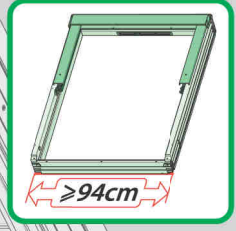
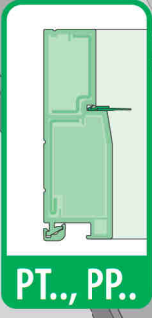
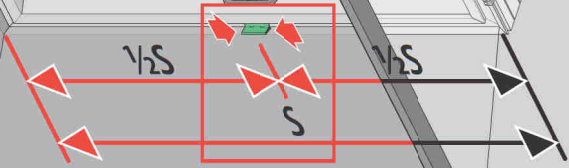
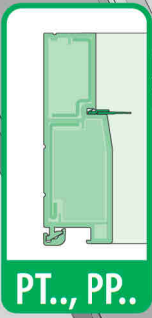
14a\*



PT., PP..



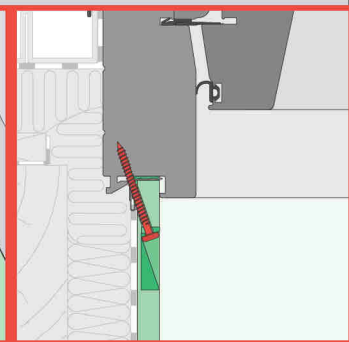
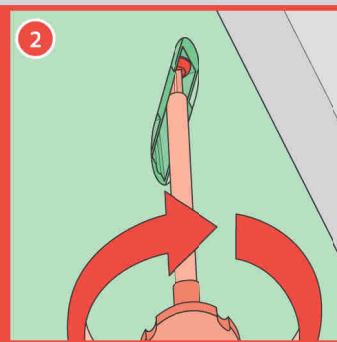
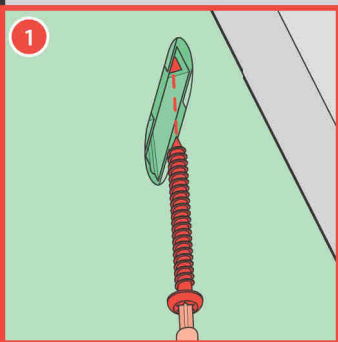
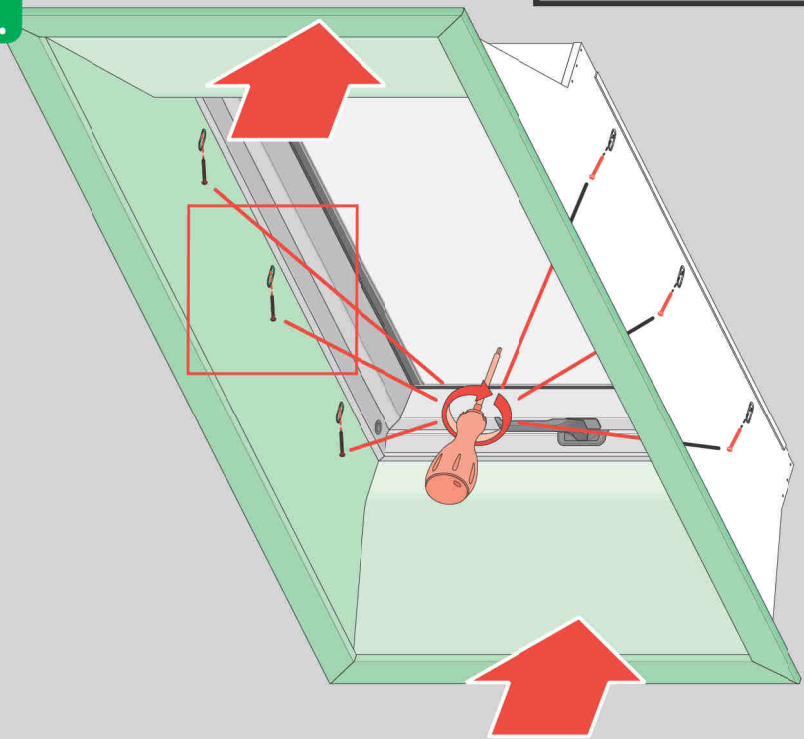
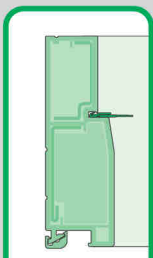
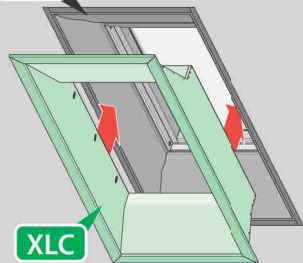
14b\*

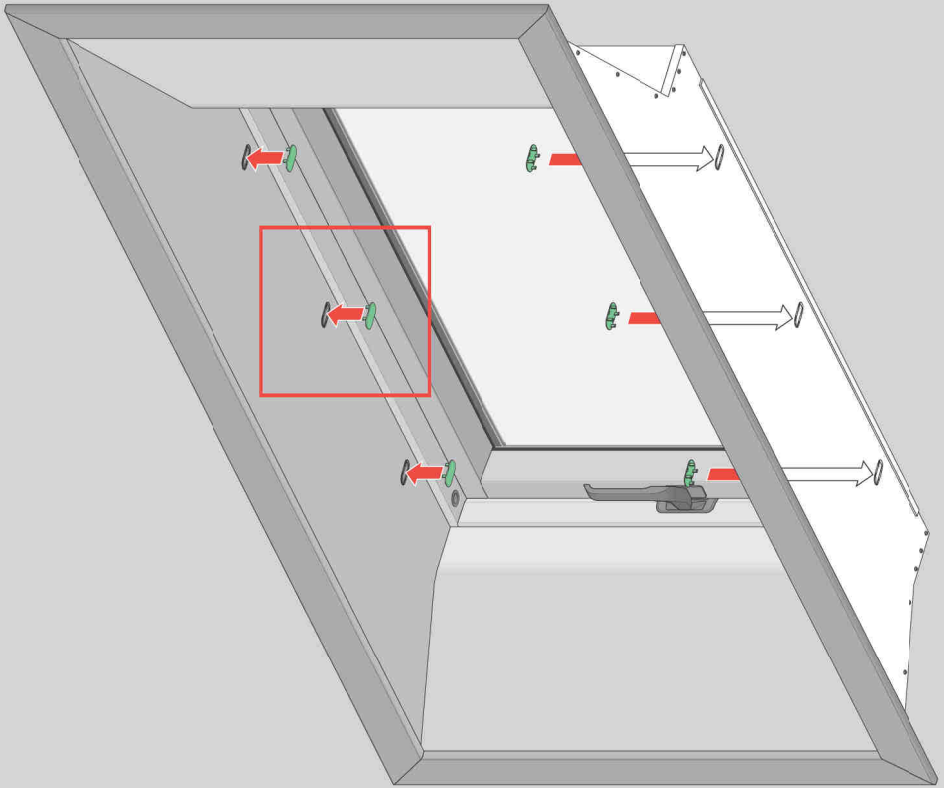


14c\*

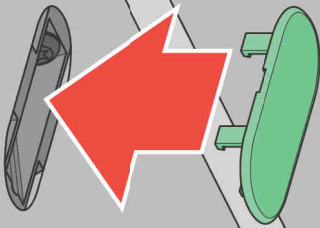


XDS

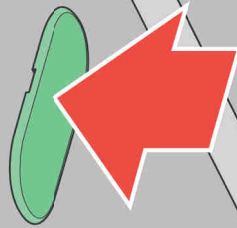


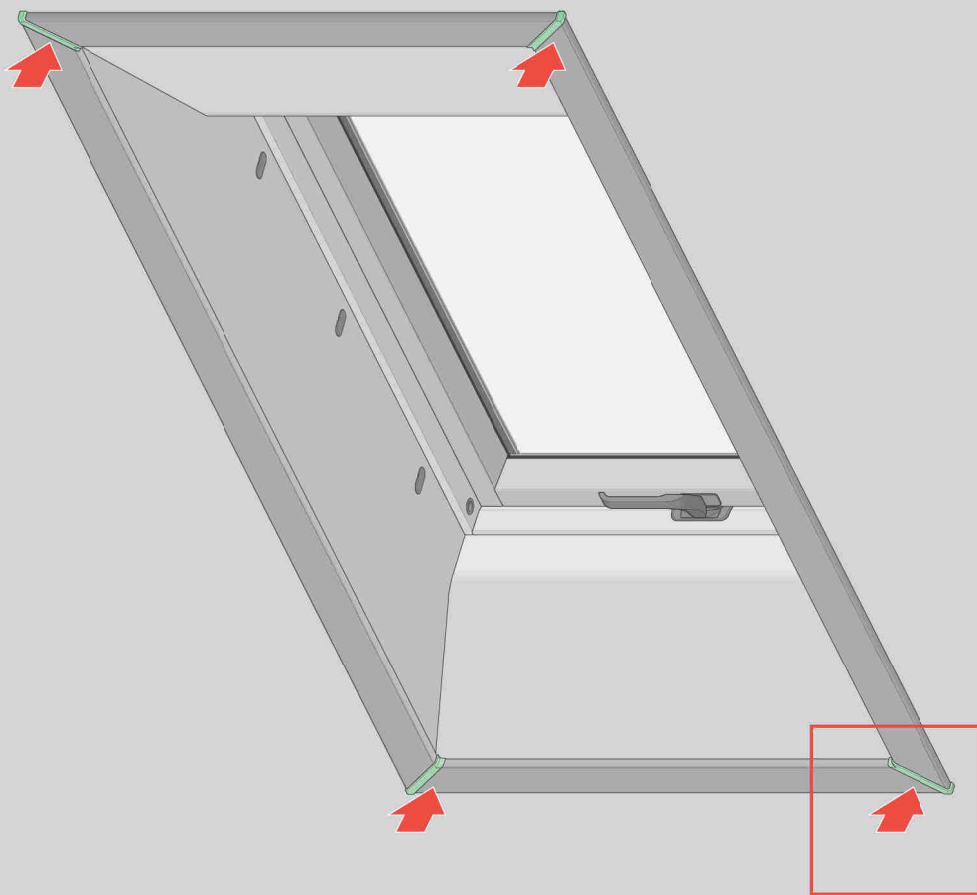


1

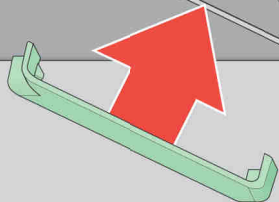


2

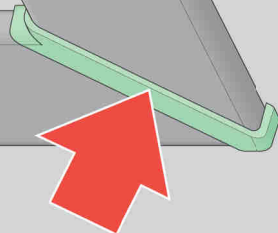




1



2



0 [cm] 1 2 3 4 5 6 7 8 9 10 11 12

<b>BG</b>	Производители и Продавци не носят отговорност за неспазване на съответните закони, строителни норми и киевския закон за безопасност от пожарна на продукта, архитекта, монтажника или собственика на сградата.	<b>LT</b>	Gamintojas ir pardavėjas neprisiima jokios atsakomybės už tai, kad gamintojas, architektas, montuotojas ar pastato savininkas nesilaiko galiojančiu statymu, taisyklėmis ir saugos reikalavimu.
<b>CZ</b>	Výrobce ani prodejce nenesou žádnou odpovědnost za neudržení příslušných právních zákonů, stavebních předpisů a bezpečnostních požadavků uživatelem výrobků, architektem, montážníkem nebo vlastníkem budovy.	<b>LV</b>	Kārtotājs un pārdevējs neņem atbildību par likumu, noteikumu un drošības prasību neieviešanu, no produkta lietotāja, arhitekta, uzstādītāja vai ēkas pašreizējam īpašniekam.
<b>DE</b>	Hersteller und Verkäufer übernehmen keine Haftung für Nichtbeachtung entsprechender Rechts- und Bauvorschriften sowie Sicherheitsanforderungen seitens Produktbenutzers, Architekten, Monteure oder Gebäudebesitzers.	<b>NL</b>	De fabrikant en verkoper zijn niet aansprakelijk voor gevolgen bij het niet opvolgen van toepasselijke wetten, bouwbesluiten en veiligheidsvoorschriften door de gebruiker van het product, de architect, de installateur of de eigenaar van het gebouw.
<b>EE</b>	Tootja ja müüja ei vastuta toote kasutaja, arhitekti, paigaldaja või hoone omaniku poolt kehtivate seaduste, määruste ja ohutusnõuete mittejärgmise eest.	<b>PL</b>	Producent i Sprzedawca nie ponosi żadnej odpowiedzialności za nieprzestrzeganie stosownych przepisów prawa, przepisów budowlanych i wymogów bezpieczeństwa przez użytkownika produktu, architekta, montażystę lub właściciela budynku.
<b>ES</b>	El fabricante y el vendedor no tienen ninguna responsabilidad por el incumplimiento de la ley vigente, normas de construcción y exigencias de seguridad por parte del usuario del producto, arquitecto, instalador o el propietario del edificio.	<b>PT</b>	O fabricante e o vendedor não tem nenhuma responsabilidade pelo o não cumprimento da lei, códigos de construção e as exigências de segurança por parte do usuário do produto, arquiteto, instalador ou proprietário do edifício.
<b>FR</b>	Le fabricant et le vendeur ne prend aucune responsabilité de ne pas respecter les lois applicables, les règlements sur les bâtiments et les exigences de sécurité par l'utilisateur du produit, l'architecte, l'installateur ou le propriétaire du bâtiment.	<b>RO</b>	Nici producătorul, nici distribuitorul nu își vor asuma niciun fel de răspundere pentru neapăsarea legilor în vigoare, a legilor din domeniul construcțiilor sau a măsurilor de siguranță impuse utilizării produsului, arhitectului, montajului sau proprietarilor clădirii.
<b>GB</b>	Manufacturer and Seller shall bear no liability for failure to comply with the applicable laws, building codes and safety requirements by the user of the product, architect, fitter or owner of the building.	<b>RU</b>	В случае несоблюдения архитектором, монтажником или владельцем здания строительных правил и норм безопасности ответственность с производителя и продавца снимается.
<b>HU</b>	A gyártó és a fogalmazó nem vállal semmiféle felelősséget a vonatkozó törvényi, építési és biztonsági előírások, építési szabványok, építési előírások vagy építési előírások által nem tartásért.	<b>SI</b>	Proizvajalec in prodajalec ne preuzemata odgovornosti za neupoštevanje ustreznih pravnih in gradbenih predpisov ter varnostnih zahtev s strani uporabnika izdelka, projektanta, montažerja ali lastnika objekta.
<b>IT</b>	Il Produttore e il Vendedor non potranno essere ritenuti responsabili per il mancato rispetto da parte dell'utente del prodotto, del progettista, dell'installatore o del proprietario dell'edificio, delle leggi vigenti, nonché dei regolamenti edilizi e di quelli relativi alla sicurezza.	<b>SK</b>	Výrobca a predajca nenesú žiadnu zodpovednosť za neudržanie príslušných ustanovení zákona, stavebných predpisov a bezpečnostných požadavkov užívateľom výrobku, architektom, montážnym tímom alebo majiteľom objektu.