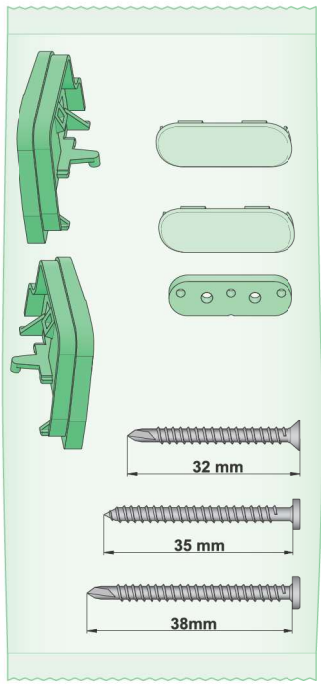
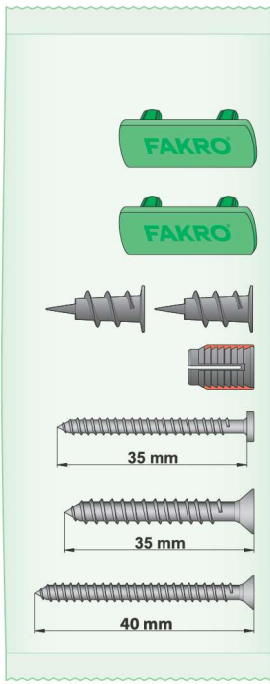
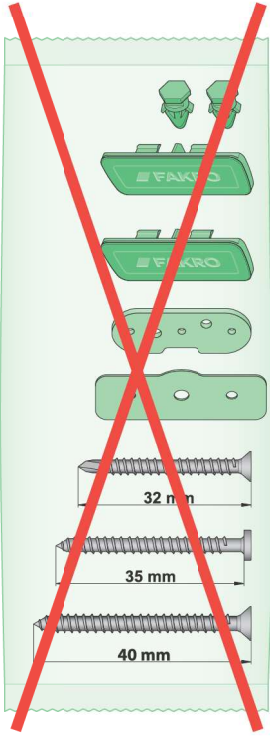
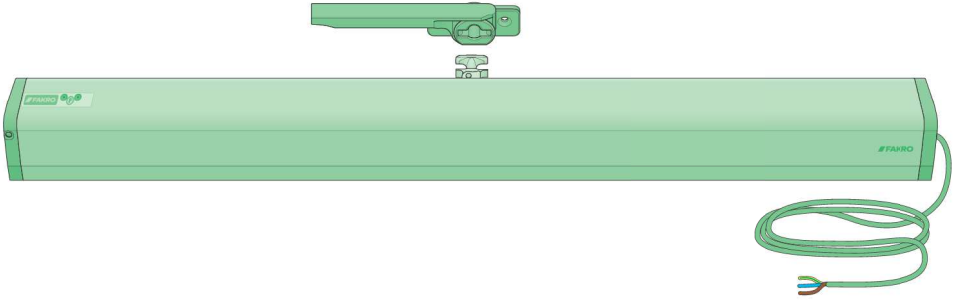
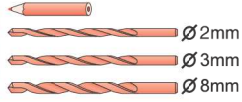
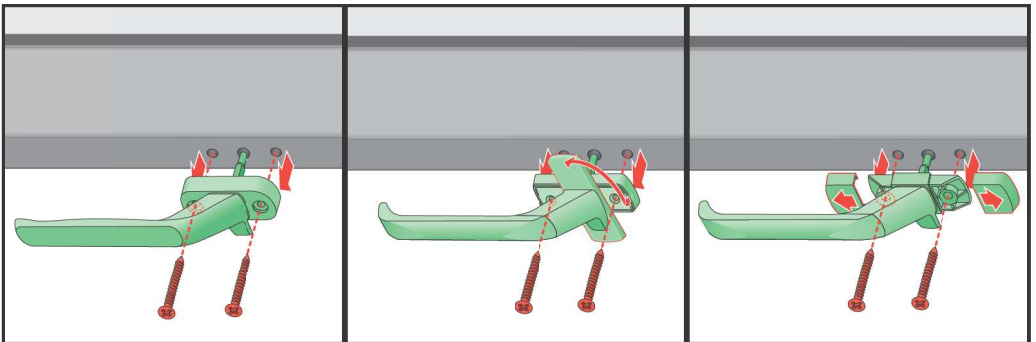
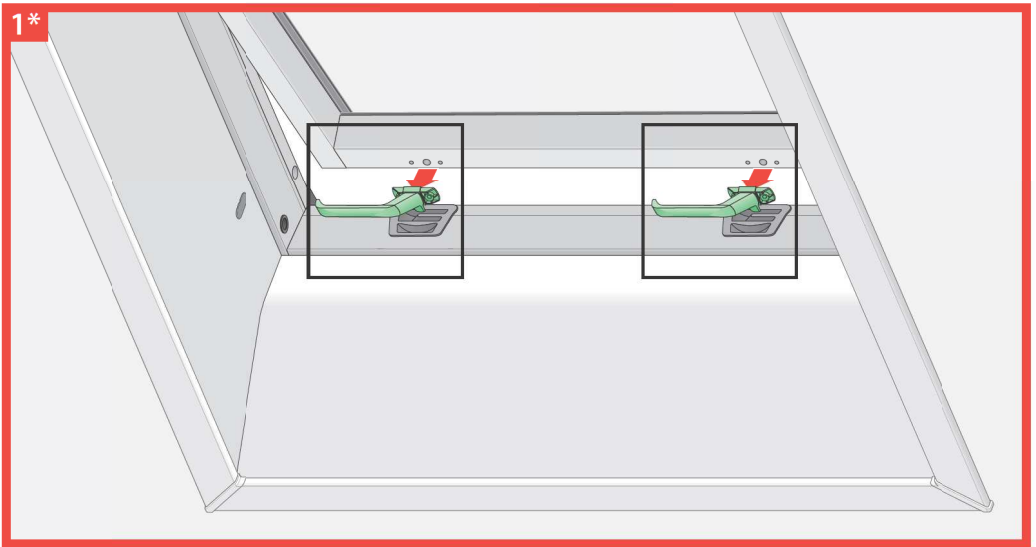
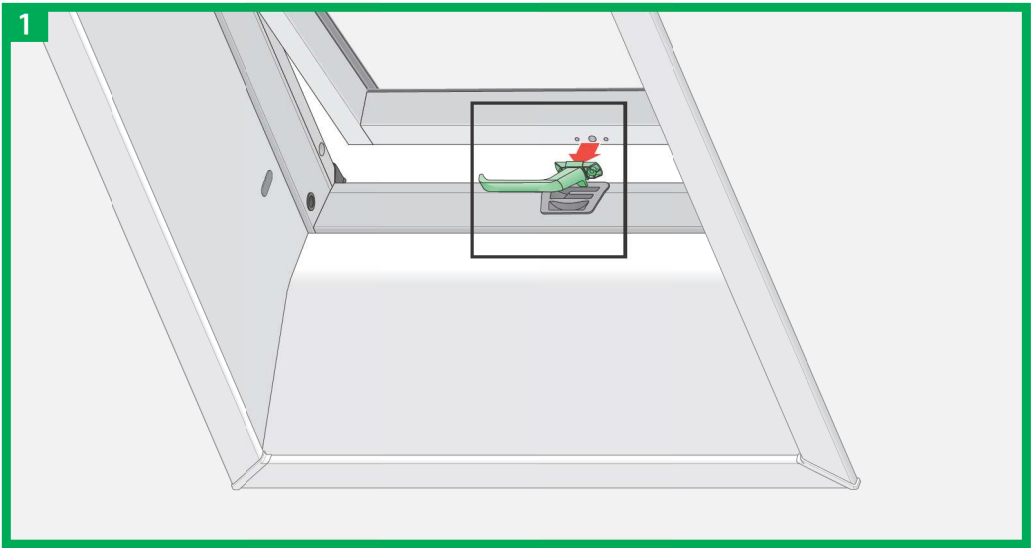
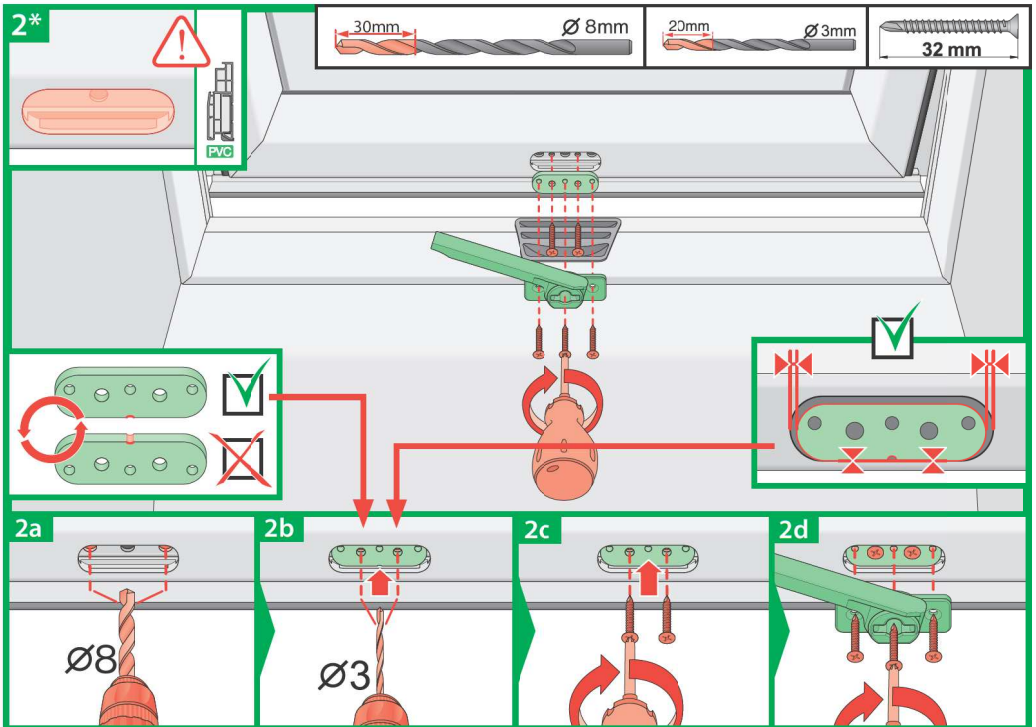
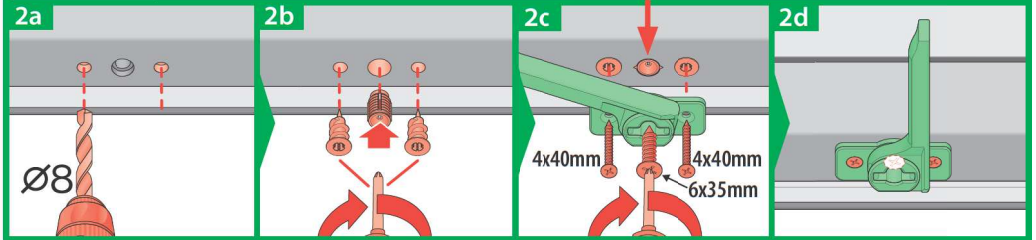
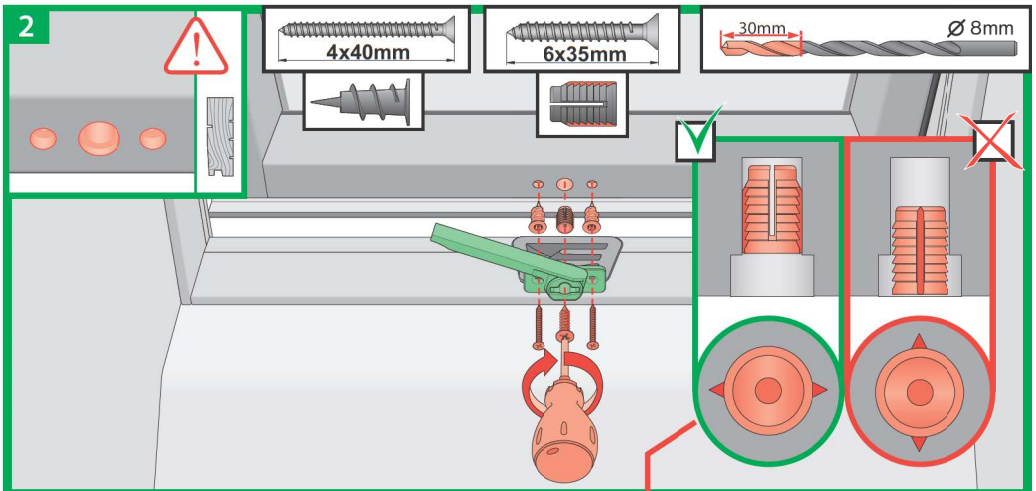


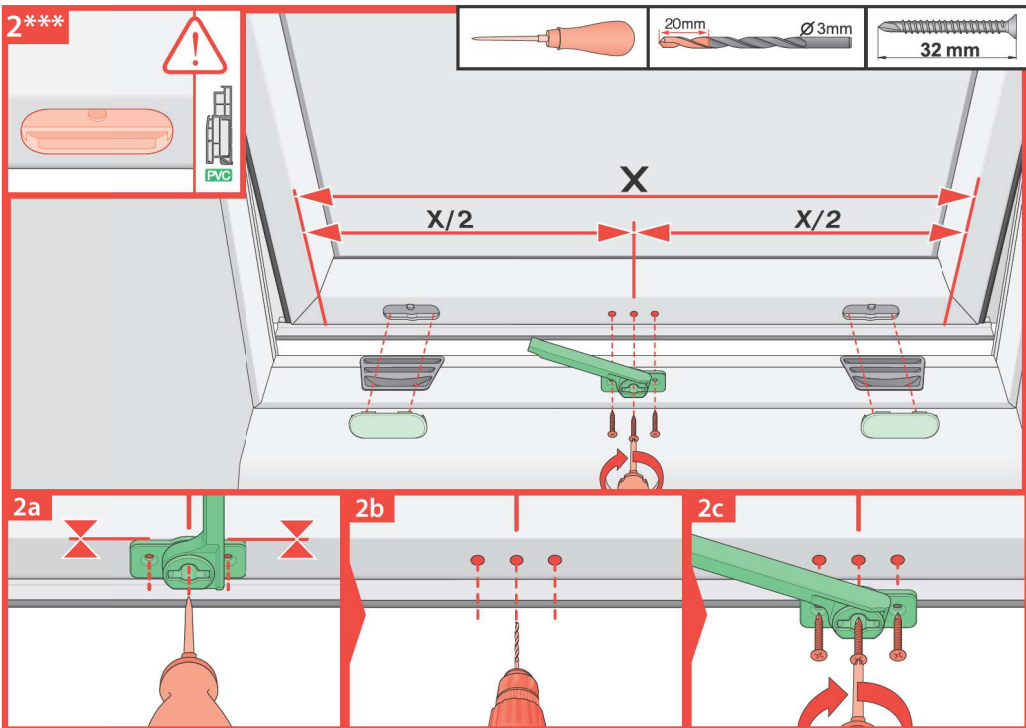
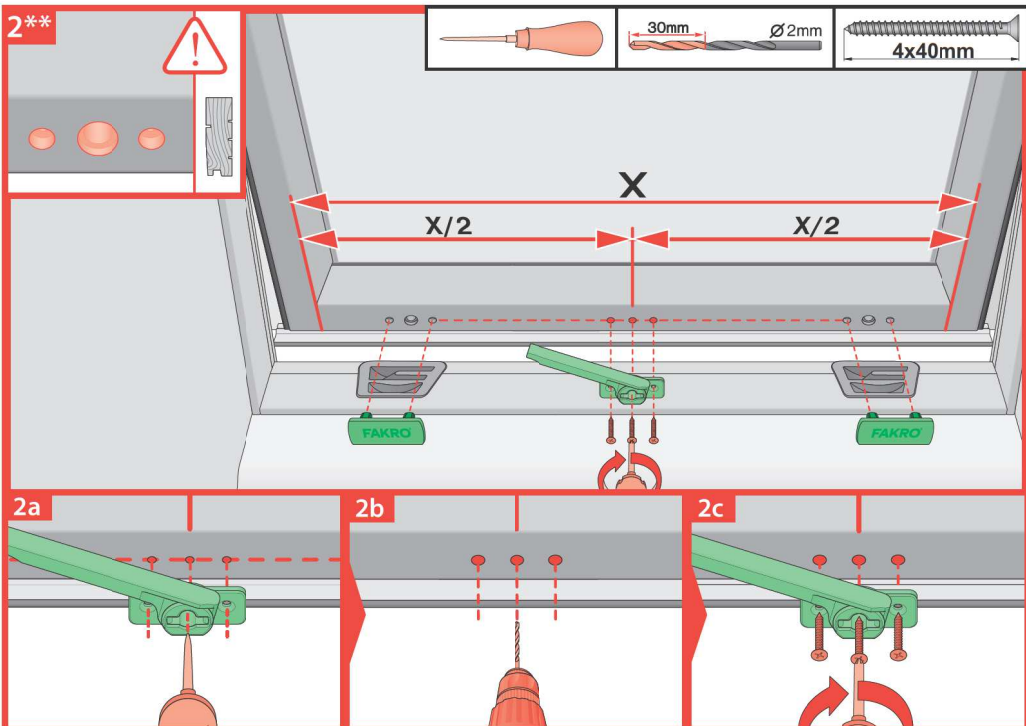
ZWN230, ZFN230, ZTN230



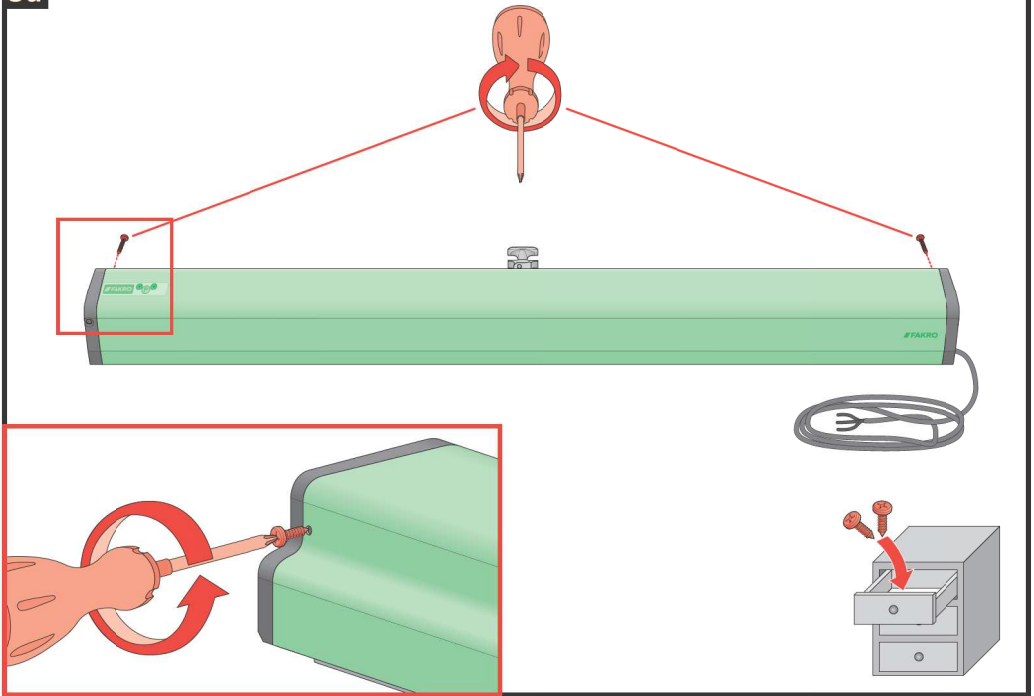




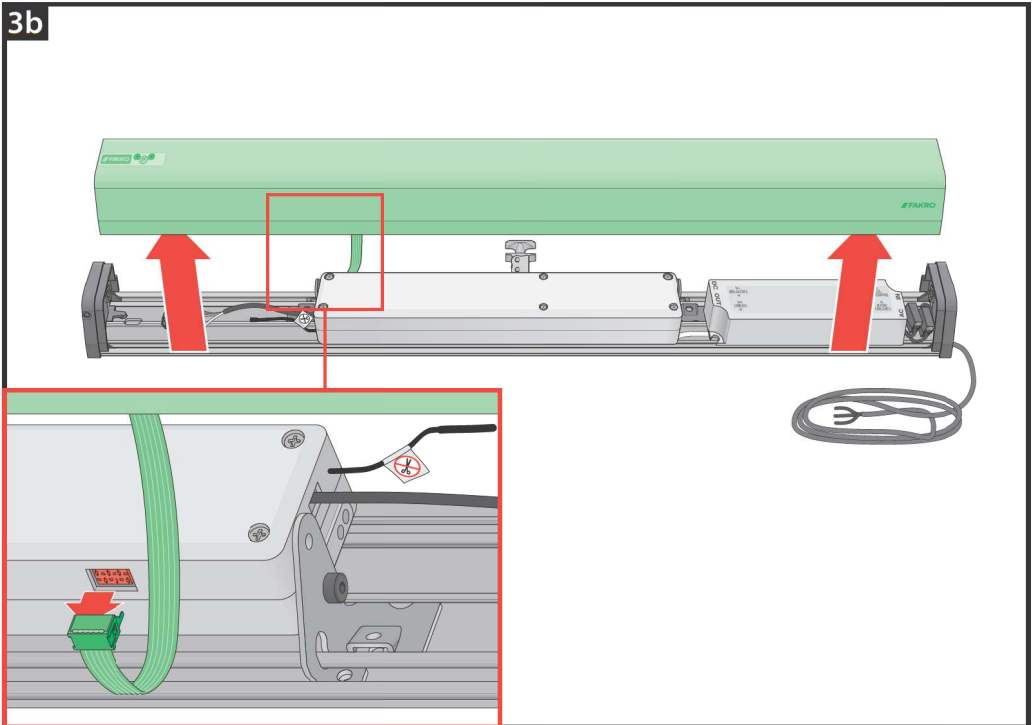




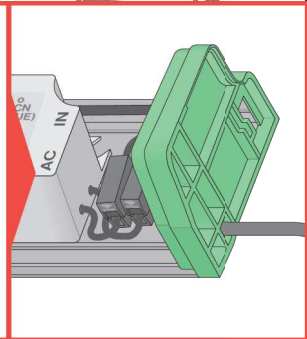
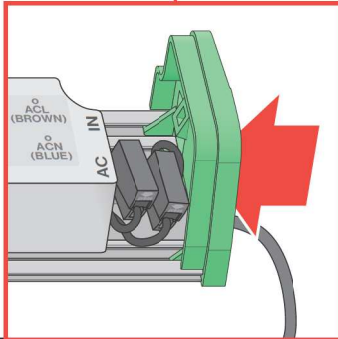
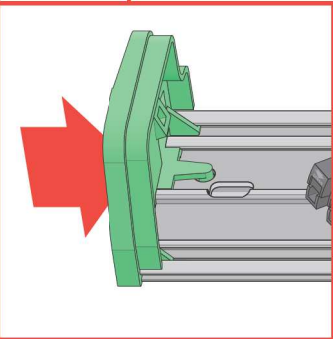
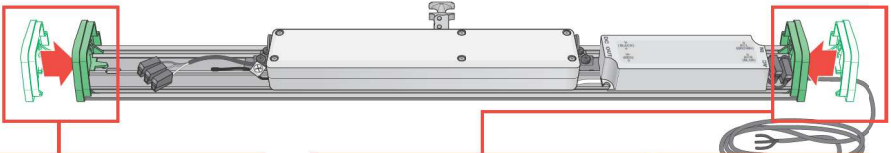
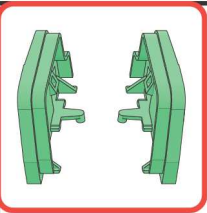
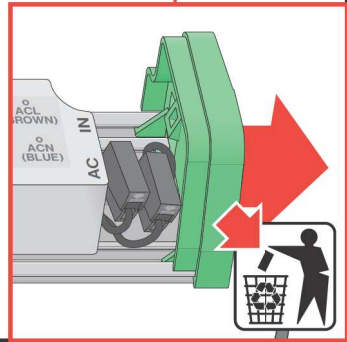
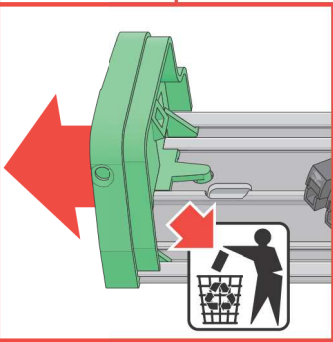
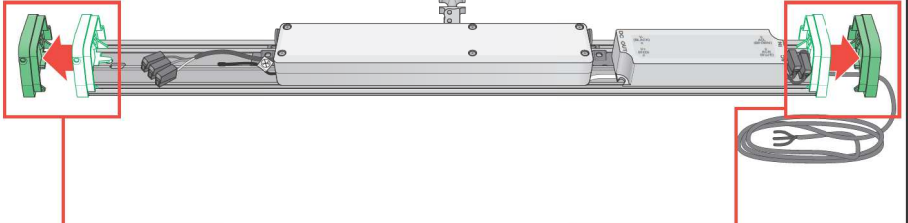
3a



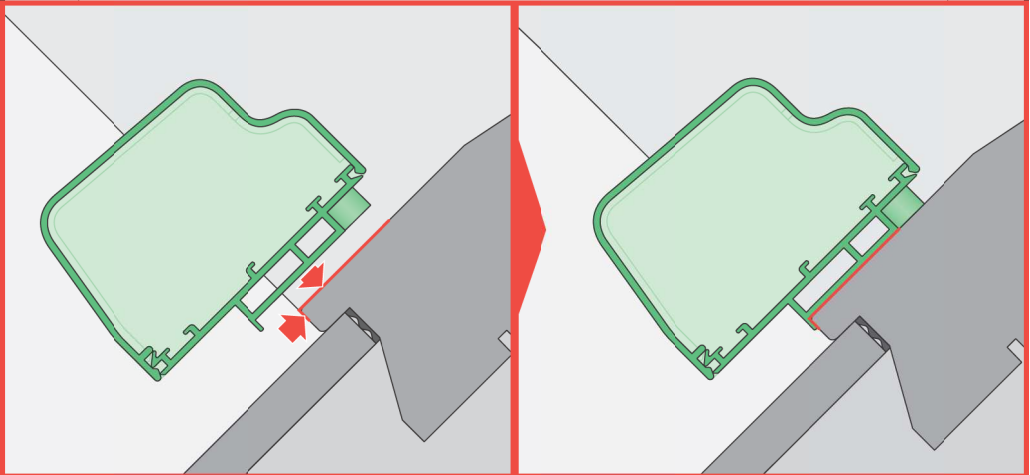
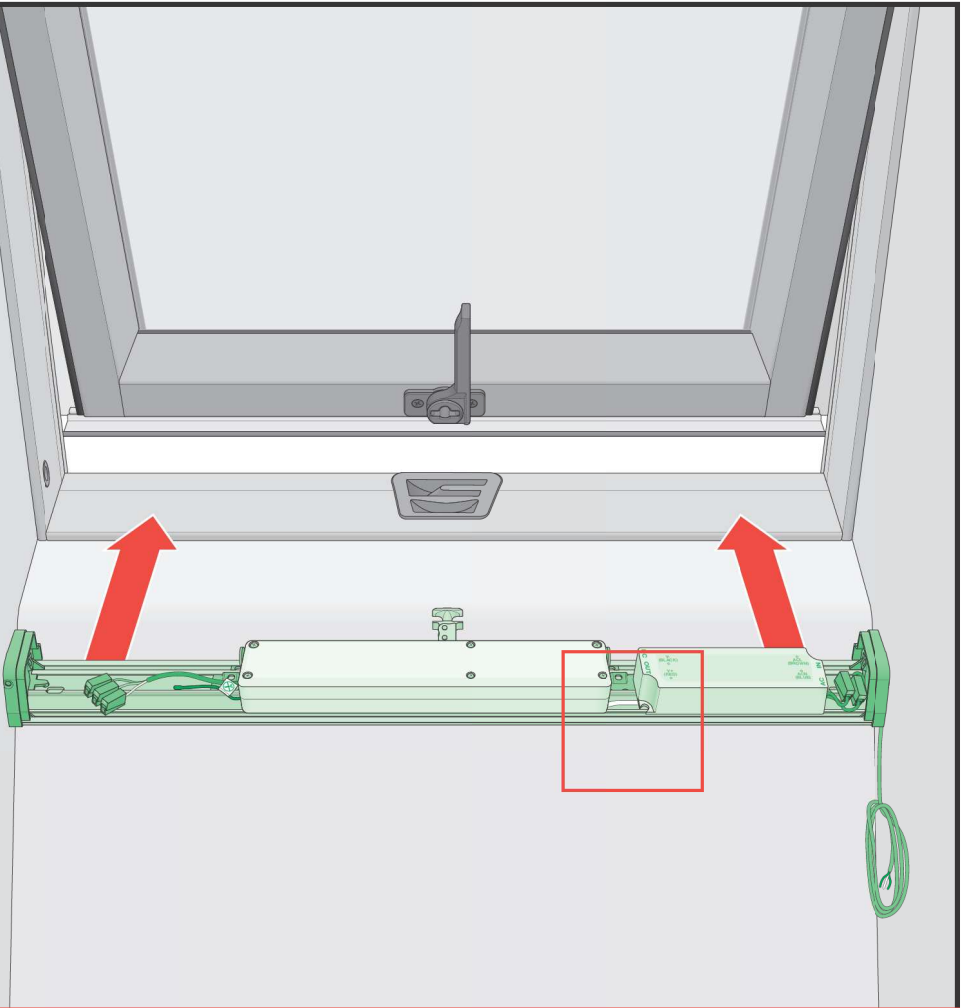
3b

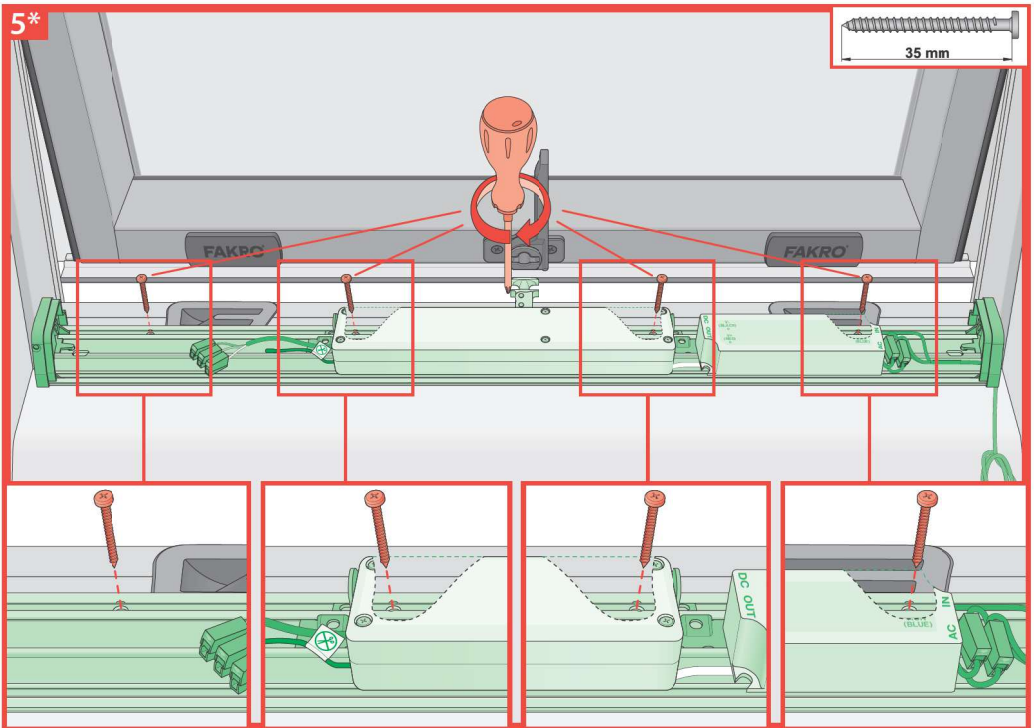
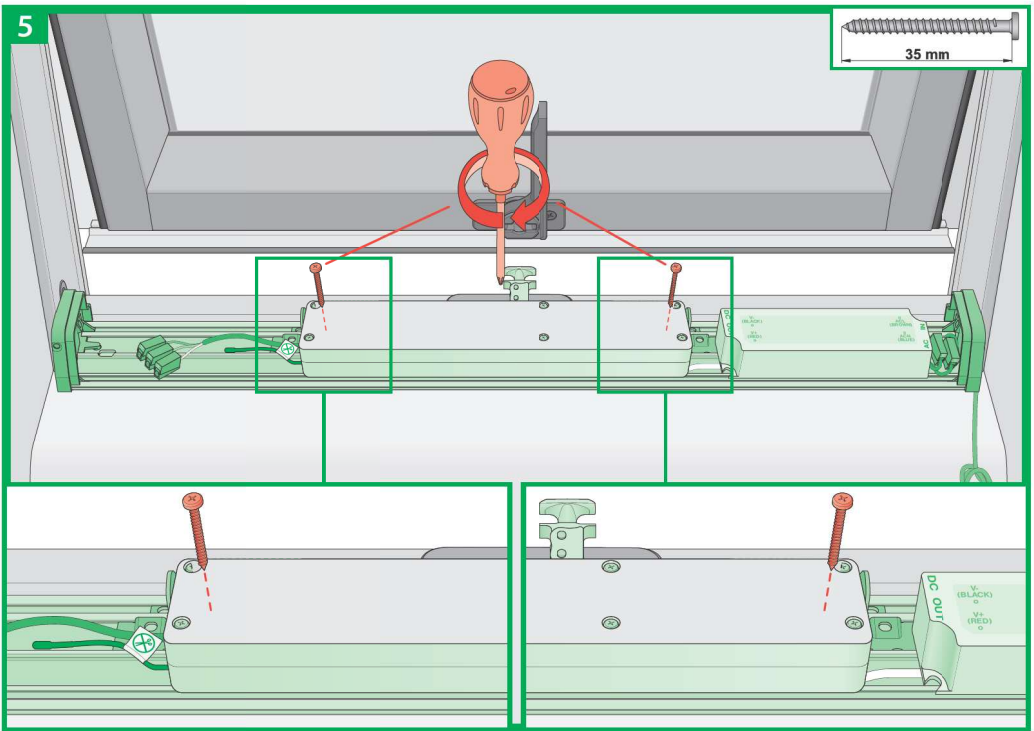


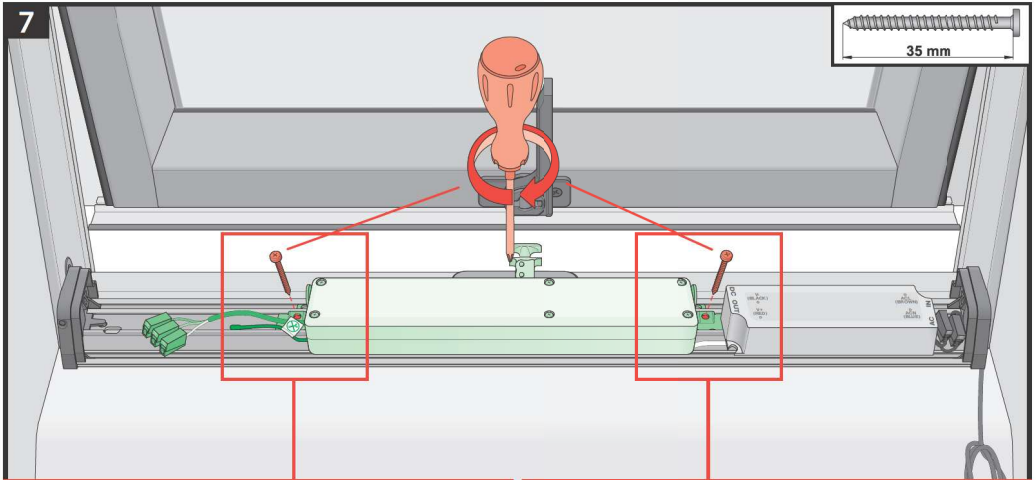
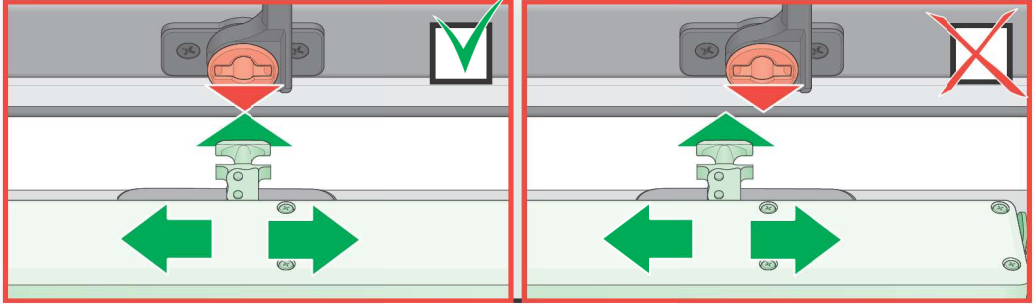
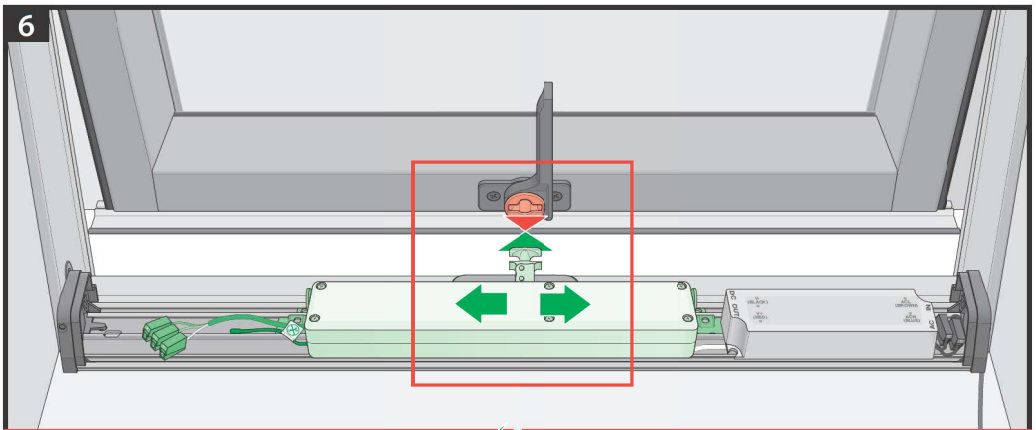
3*

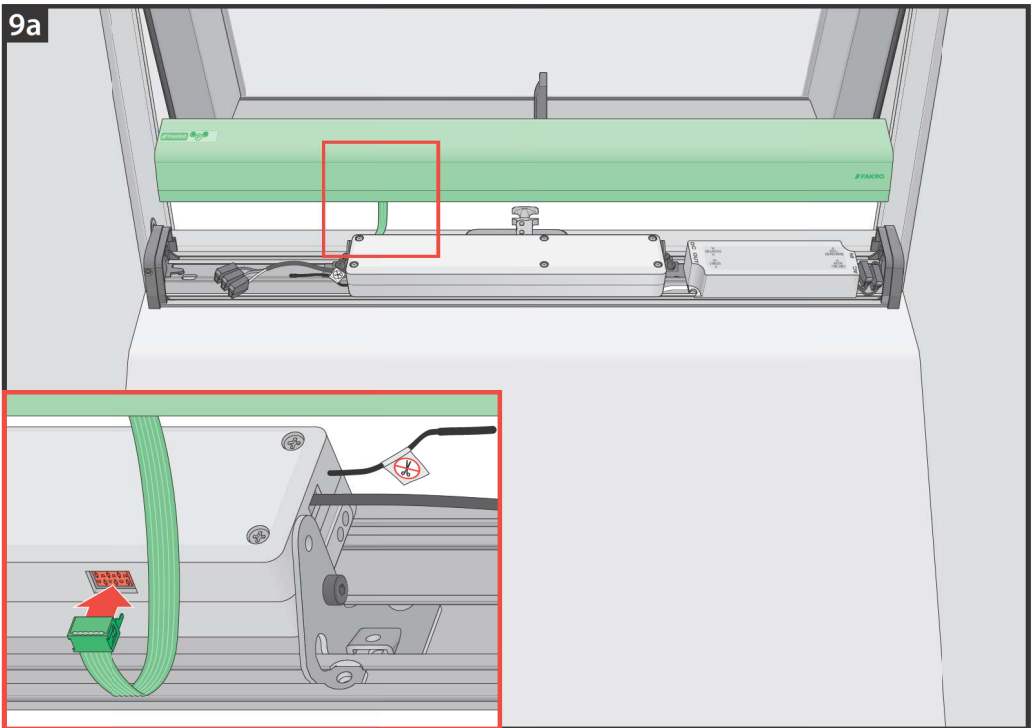
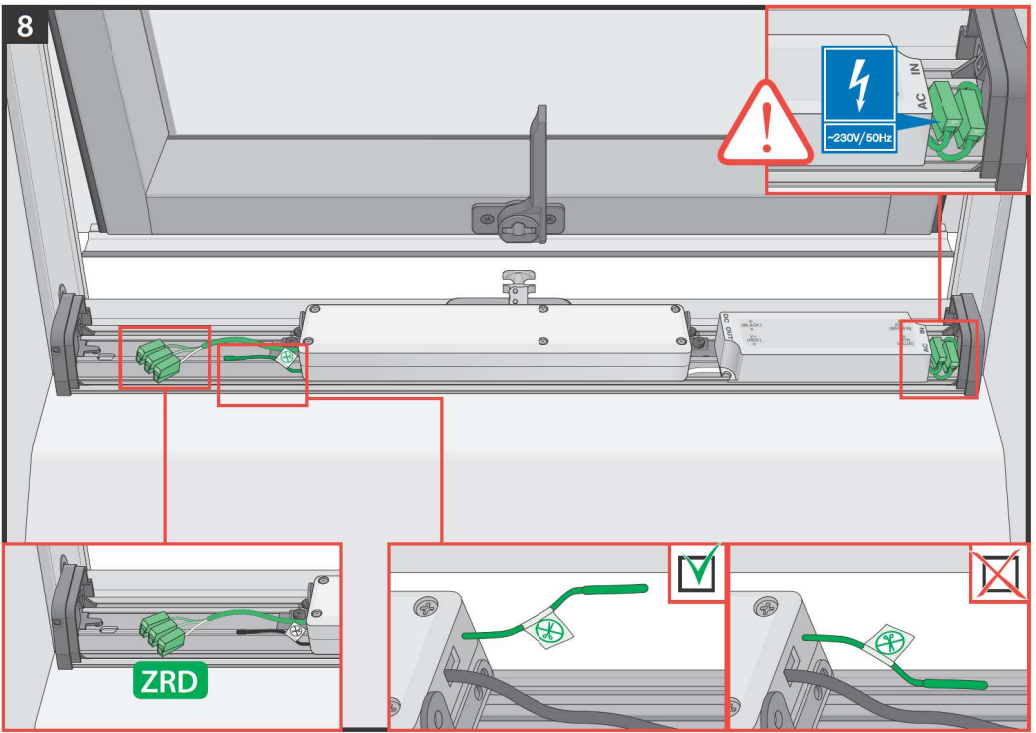


4

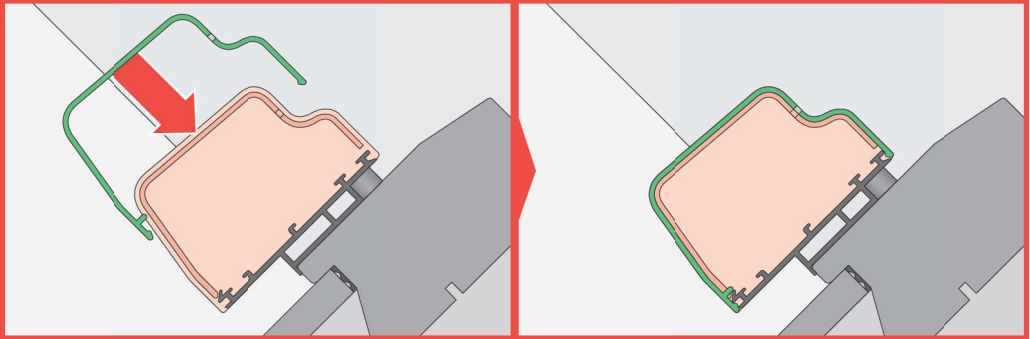
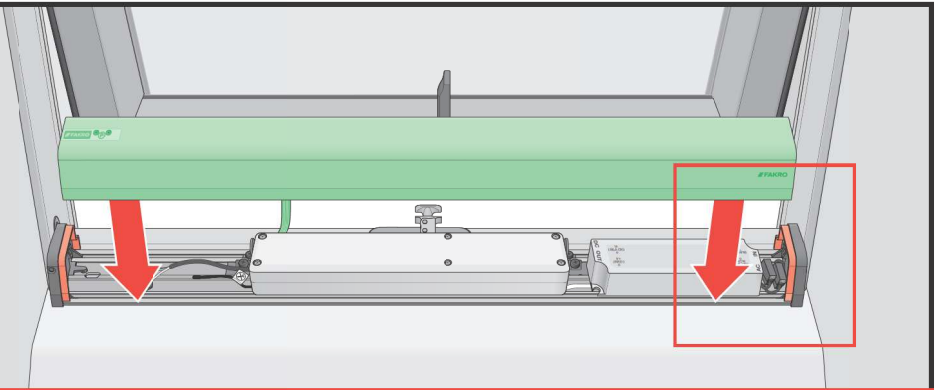




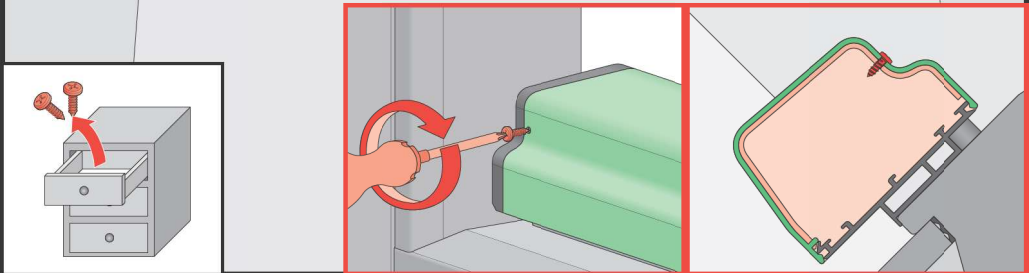
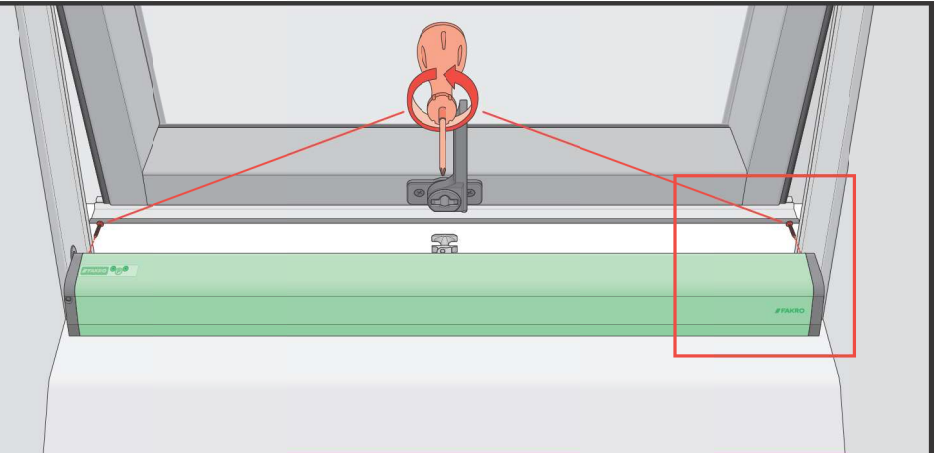




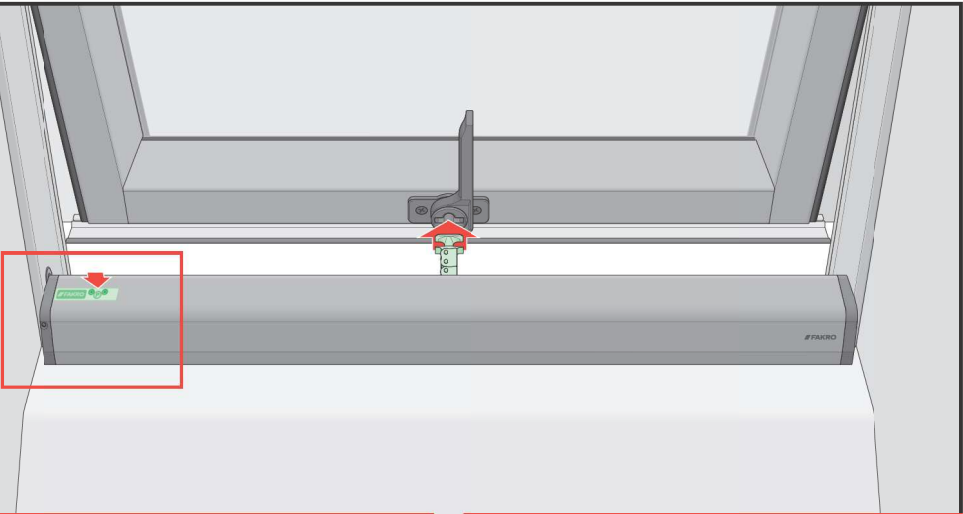
9b



9c



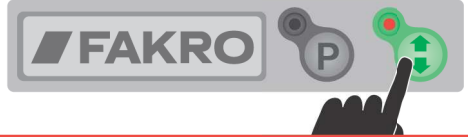
10



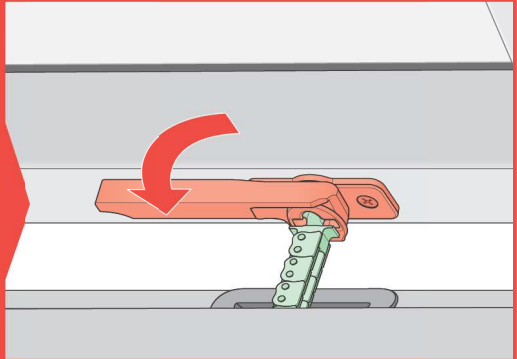
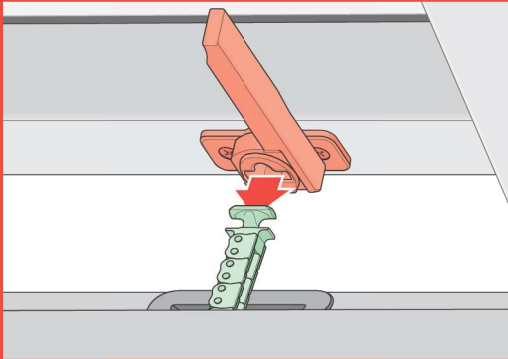
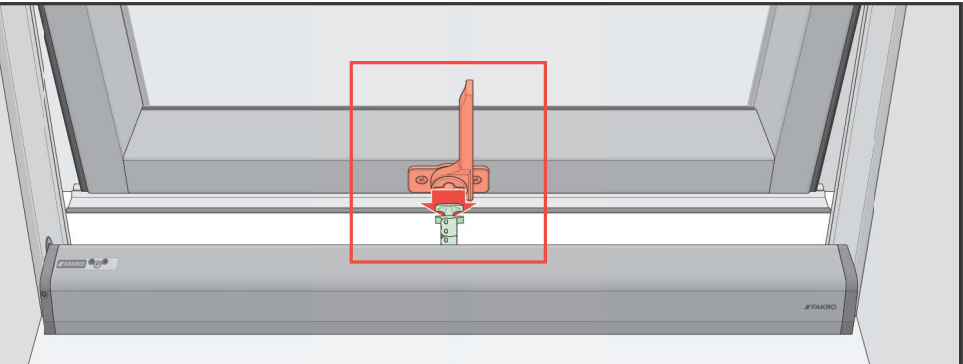
ZWN230 ZTN230

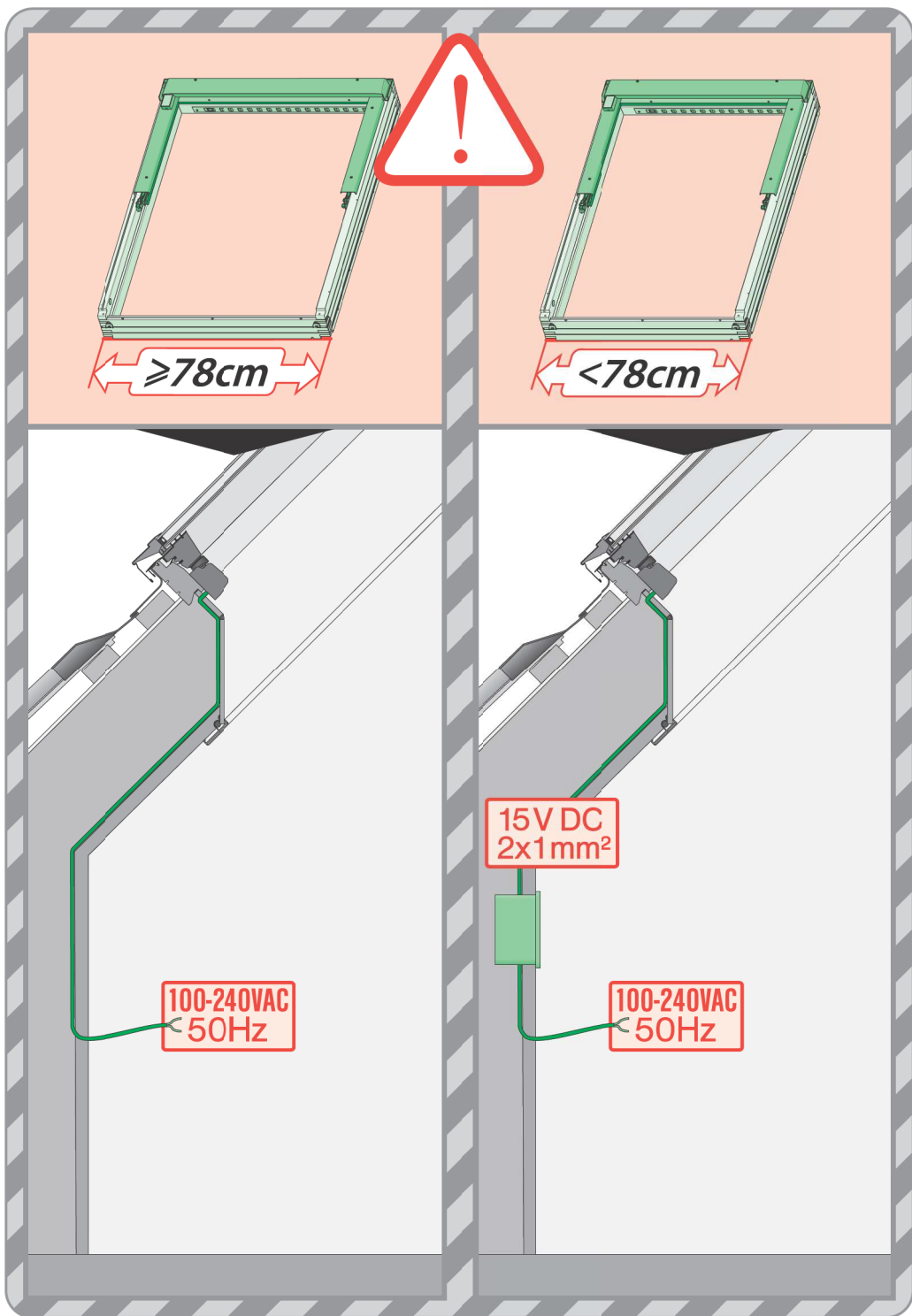


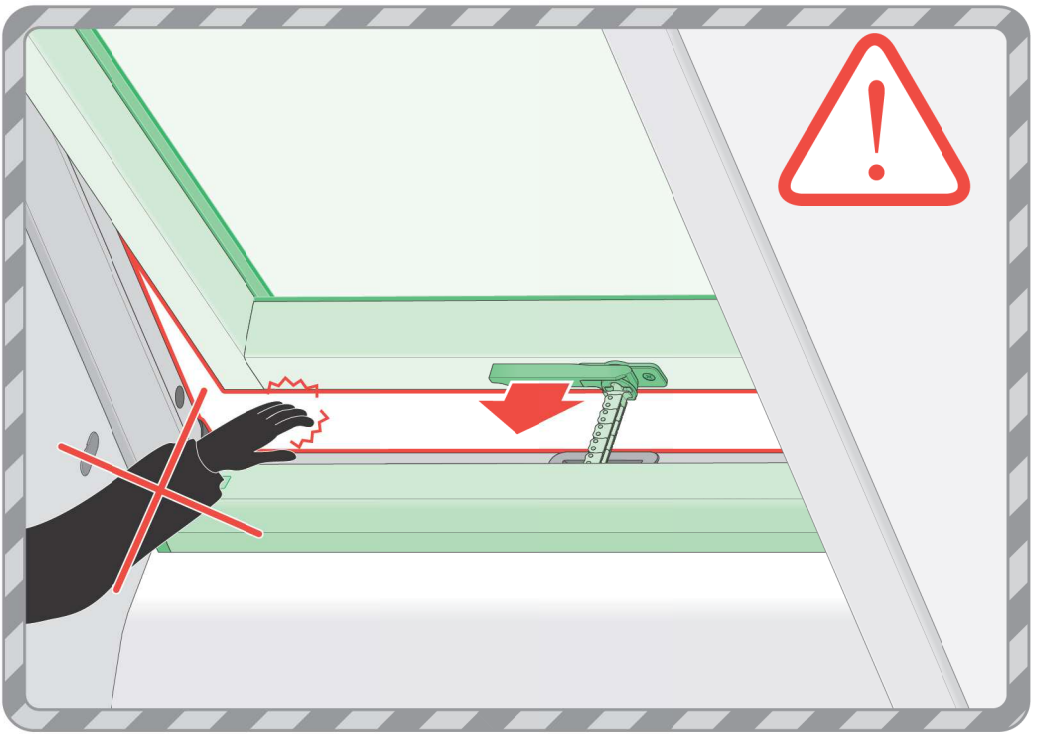
ZFN230



11







0 [cm] 1 2 3 4 5 6 7 8 9 10 11 12

BG	Производители и Продавач не носят отговорност за неспазване на съответните закони, строителни норми и квалификации за безопасност от порочения на продукта, архитекта, монтажника или собственика на сградата.	LT	Gamintojas ir pardavėjas nepisima jokios atsakomybės už tai, kad gamintojai naudotojas, architektas, montuotojas ir pastato savininkas nesilaiko galiojančiu būdu, taisyklėmis ir saugos reikalavimu.
CZ	Výrobce ani prodávce nenesou žádnou odpovědnost za neudržení příslušných platných zákonů, stavebních předpisů a bezpečnostních požadavků uživatelem výrobků, architektem, montážním nebo vlastním nájemcem budovy.	LV	Kārtotāji un mazumtīņģatāji neņem atbildību par likumu, noteikumu un drošības prasību neievērošanu, no produkta lietotāja, arhitekta, uzstādītāja vai ēkas īpašnieka puses.
DE	Hersteller und Verkäufer übernehmen keine Haftung für Nichtbeachtung entsprechender Rechts- und Bauvorschriften sowie Sicherheitsanforderungen seitens Produktbenutzers, Architekten, Monteure oder Gebäudebesitzers.	NL	De fabrikant en verkoper zijn niet aansprakelijk voor gevolgen bij het niet opvolgen van toepasselijke wetten, bouwbesluiten en veiligheidsvoorschriften door de gebruiker van het product, de architect, de installateur of de eigenaar van het gebouw.
EE	Tootja ja müüja ei vastuta toote kasutaja, arhitekti, paigaldaja või hoone omaniku poolt kehtivate seaduste, määruste ja ohutusnõuete mittejõtmise eest.	PL	Producent i Sprzedawca nie ponosi żadnej odpowiedzialności za nieprzestrzeganie stosownych przepisów prawa, przepisów budowlanych i wymogów bezpieczeństwa przez użytkownika produktu, architekta, montażystę lub właściciela budynku.
ES	El fabricante y el vendedor no tienen ninguna responsabilidad por el incumplimiento de la ley vigente, normas de construcción y exigencias de seguridad por parte del usuario del producto, arquitecto, instalador o el propietario del edificio.	PT	O fabricante e o vendedor não têm nenhuma responsabilidade pelo o não cumprimento da lei, códigos de construção e as exigências de segurança por parte do usuário do produto, arquiteto, instalador ou proprietário do edifício.
FR	Le fabricant et le revendeur ne prend aucune responsabilité de ne pas respecter les lois applicables, les règlements sur les bâtiments et les exigences de sécurité par l'utilisateur du produit, l'architecte, l'installateur ou le propriétaire du bâtiment.	RO	Nici producătorul, nici distribuitorul nu își vor asuma niciun fel de răspundere pentru neapăsarea legilor în vigoare, a legilor din domeniul construcțiilor sau a măsurilor de siguranță impuse utilizatorilor produsului, arhitecților, montajului sau proprietarilor clădirii.
GB	Manufacturer and Seller shall bear no liability for failure to comply with the applicable laws, building codes and safety equipment by the user of the product, architect, fitter or owner of the building.	RU	В случае несоблюдения армита проем, монтажником или владельцем здания строительных правил и норм безопасности ответственность с производителя и продавца снимается.
HU	A gyártó és a forgalmazó nem vállal semmiféle felelősséget a vonatkozó törvényi, építési és biztonsági előírások, építési szabványok, építési előírások vagy építési előírások általi be nem tartásáért.	SI	Proizvajalec in prodajalec ne preuzemata odgovornosti za neupoštevane ustreznih pravnih in gradbenih predpisov ter varnostnih zahtev s strani uporabnika izdelka, projektanta, montažerja ali lastnika objekta.
IT	Il Produttore e il Rivenditore non potranno essere ritenuti responsabili per il mancato rispetto, da parte dell'utente del prodotto, del progettista, dell'installatore o del proprietario dell'edificio, delle leggi vigenti, nonché dei regolamenti edilizi e di quelli relativi alla sicurezza.	SK	Výrobca a predávajca nenesú žiadnu zodpovednosť za neudržanie príslušných ustanovení zákona, stavebných predpisov a bezpečnostných požiadaviek užívateľom výrobkov, architektom, montážnym alebo majiteľom objektu.