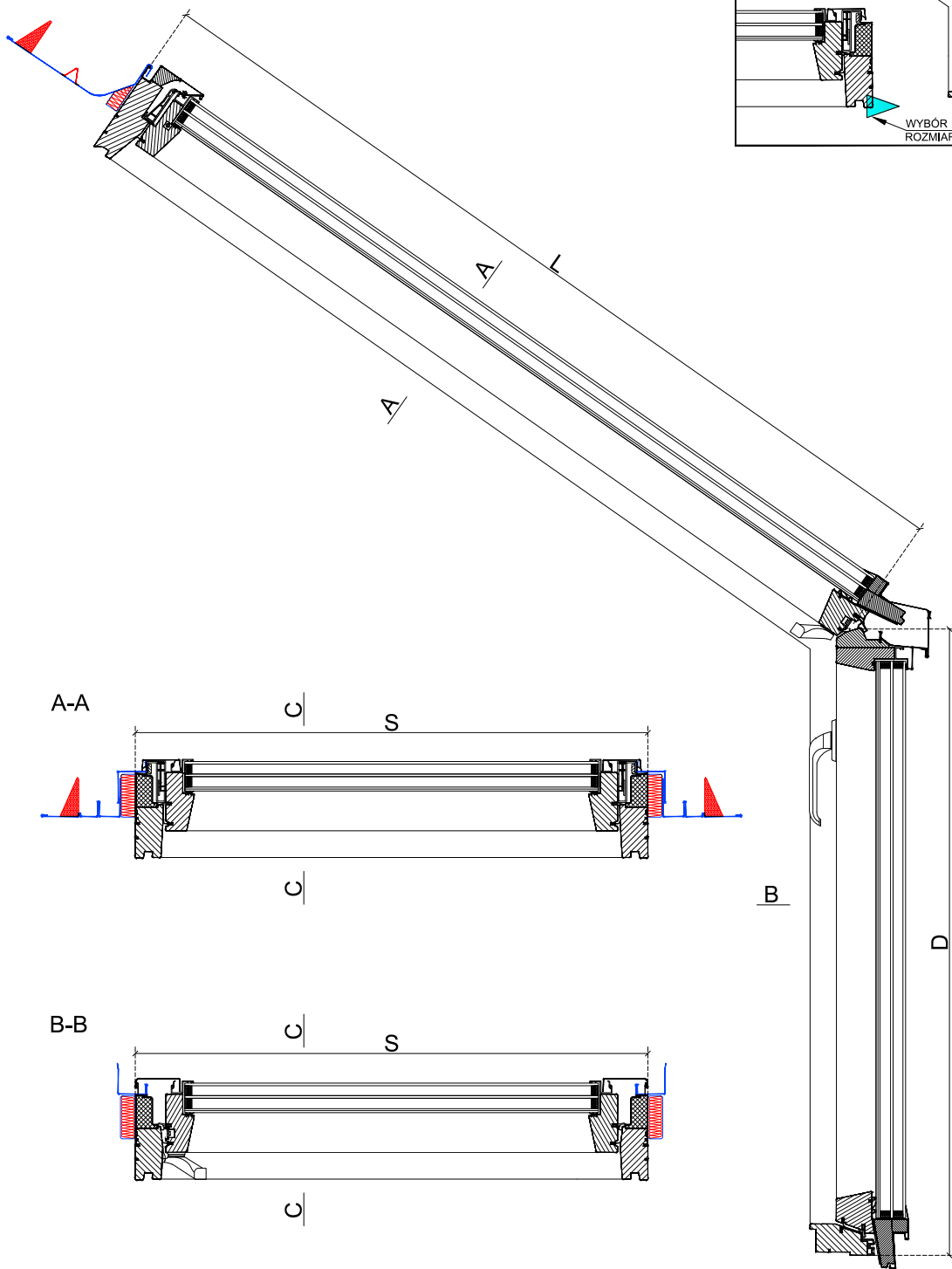


C-C



Symbole FOP-V P50 APMX FOR, FOL, FOX P50 FAKRO:

(SxLxD)  
 78x140x98 (777x1358x949)  
 78x140x118 (777x1358x1149)  
 78x160x98 (777x1558x949)  
 78x160x118 (777x1558x1149)

(SxLxD)  
 94x140x98 (937x1358x949)  
 94x140x118 (937x1358x1149)  
 94x160x98 (937x1558x949)  
 94x160x118 (937x1558x1149)

35° - 55°



UWAGA: Standardowe wielkości okien  
 dostępne na stronie [www.fakro](http://www.fakro)

Uwaga! Niniejszy rysunek jest informacyjno-poglądowy i jako taki nie może stanowić podstawy do wykonawstwa. Wszelkie zamieszczone w rysunku wymiary muszą być zweryfikowane na miejscu budowy. Z uwagi na fakt, iż rysunek jest schematyczny firma Fakro nie bierze odpowiedzialności za jakość rzeczywistego montażu. Rysunek ten jest własnością firmy Fakro i bez naszej pisemnej zgody nie może być publikowany oraz wykorzystywany publicznie.

FOP-X  
FOL

35° - 55°



Przekrój pionowy i poziomy:

FOP-X P50 APMX FAKRO  
FOL P50 FAKROISO  
[mm]FORMAT:  
A4DATA:  
12.2025