

CZUJKA DYMU

ZFD



ZASADA DZIAŁANIA	3
OZNACZENIE ZACISKÓW	3
PODŁĄCZENIE CZUJKI	4
KONSERWACJA	5
UŻYTKOWANIE	5
GWARANCJA	6

Szanowni Państwo! Dziękujemy za zakup produktu firmy FAKRO. Mamy nadzieję, że spełni Państwa oczekiwania. W trosce o zapewnienie właściwej funkcjonalności, prosimy o przeczytanie niniejszej Instrukcji Oryginalnej.

OPIS CZUJKI

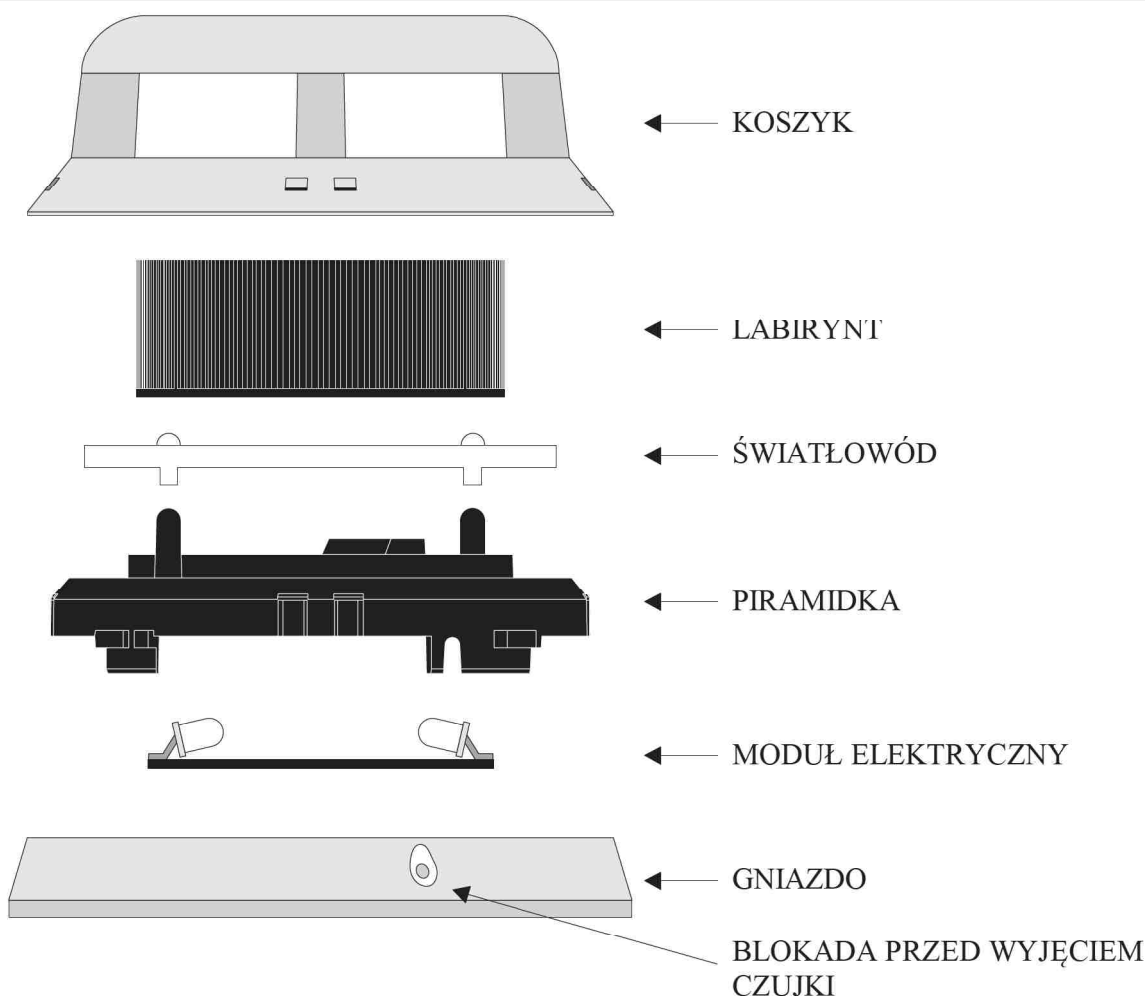
Czujka ZFD przeznaczona jest do wykrywania obecności dymu, podczas spalania lub żarzenia typowych materiałów, będących elementami konstrukcyjnymi lub częścią wyposażenia wnętrza. Dodatkowo czujka wykrywa podwyższenie temperatury powietrza. Urządzenie przystosowane jest do pracy w pomieszczeniach zamkniętych, w których w normalnych warunkach nie występuje dym lub kurz.

Czujka ZFD współpracuje, między innymi, z modulem pogodowym ZWMP.

Sygnalizacja stanu pracy czujki odbywa się za pomocą dwóch kontrolerek LED oraz zmiany stanu przełącznika. Czujka wyposażona jest w izolowane galwanicznie styki przełącznika oraz TAMPER. Czujka jest ustawiona w trybie auto-resetu, czyli automatycznego powrotu do stanu dozorowania po ustąpieniu przyczyny alarmu.



Uwaga !!! Czujka ZFD podłączona do współpracy z modulem ZWMP, który na wypadek pożaru otworzy okno dachowe, nie tworzy systemu oddymiającego w myśl przepisów o ochronie przeciwpożarowej. Stanowi jedynie dodatkowe zabezpieczenie dla użytkownika budynku.



PARAMETRY TECHNICZNE

Certyfikat

CNBOP-PIB 1438-CPR-0452

Norma

PN-EN 54-5:2000 + A1:2002,
PN-EN 54-7:2000 + A1:2002 + A2:2006

Klasa czujki

A1R

Napięcie dozorowania

12V DC - 28V DC

Prąd dozorowania

(średni, po ustabilizowaniu)

35 μ A

Prąd alarmowania

30 mA

Wskaźnik optyczny (POŻAR)

czerwony LED - wejście w stan alarmu

Statyczna temperatura zadziałania

od +54°C do +65°C

Zakres temperatur pracy

od -25°C do +70°C

Zakres temperatury przechowywania

od -30°C do +60°C

Wilgotność względna

95% przy +40°C

Masa czujki

ok. 140g +/- 5g

Wymiary

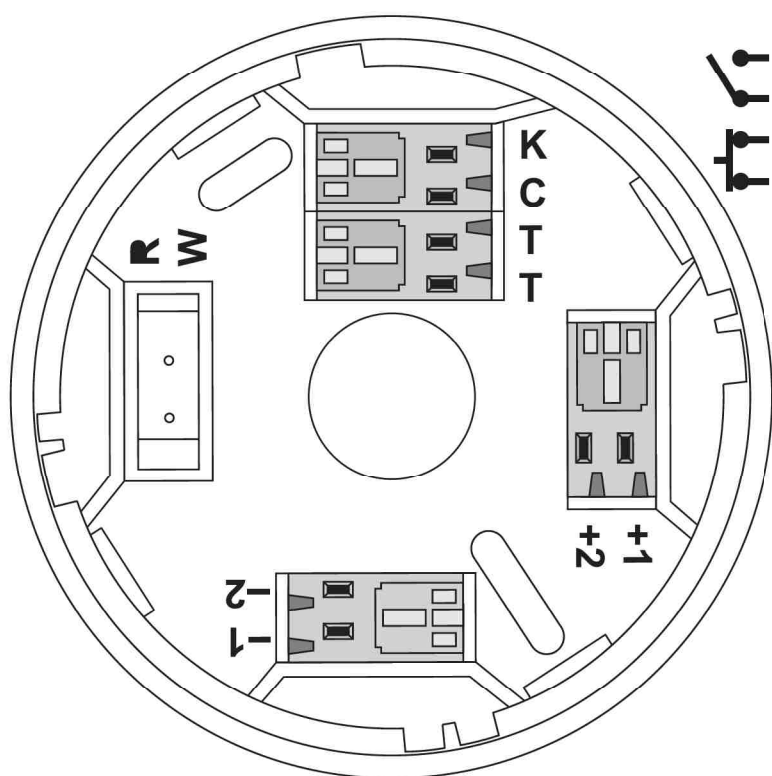
wysokość - 49mm

Średnica - 109mm

ZASADA DZIAŁANIA



Układ elektroniczny czujki zapewnia właściwe funkcjonowanie układu pomiarowego i logicznego w szerokim zakresie napięć w linii dozоровej (od 12V do 28V) bez zmian parametrów pomiarowych. Proces pomiaru gęstości dymu polega na detekcji światła odbitego od cząstek dymu, który przedostaje się do wnętrza komory pomiarowej poprzez szczeliny w koszyku, oraz otwory w specjalnym labiryncie optycznym, który zarazem uniemożliwia dostanie się do wnętrza światła oraz owadów. Taka konstrukcja komory pomiarowej ma na celu uodpornienie czujki ZFD na zewnętrzne światło, owady i przypadkowe nieistotne smugi dymu np. papierosowego. Układ logiczny czujki nie wprowadzi czujki w stan alarmu jeżeli przekroczenie progu zadymienia będzie jednorazowe. Wyłączenie czujki ze stanu alarmowania jest możliwe po całkowitym przedmuchianiu czujki i obniżeniu zasilania poniżej 1V na minimum 1 sekundę. Dobór długości fali wiązki pomiarowej, geometria wiązki oraz kąt pomiędzy osiami elementów optycznych decydują o szczególnej przydatności czujki do wykrywania cząstek dymu o dużych wymiarach, charakterystycznych dla pożarów nisko-energetycznych - czyli tlenie się i żarzenie materiałów we wstępnej fazie powstawania pożarów. Elementy detekcji zmian temperatury w otoczeniu czujki ZFD (2 detektory) działają w systemie różniczkowo-nadmiarowym - identyfikują znaczny przyrost temperatury i/lub przekroczenie wartości granicznej temperatury. Czulość każdej czujki ZFD ustawiana jest w komorze dymowej, każda czujka poddawana jest testom.

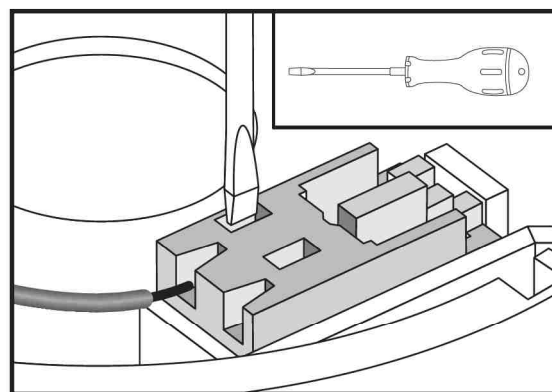
OZNACZENIE ZACISKÓW



Zaciski czujki

OZNACZENIE ZACISKÓW

-  **K**
C Styki przekaźnika normalnie rozwarne
-  **T**
T Styki tamper normalnie zwarte
- +**
- Zasilanie linii



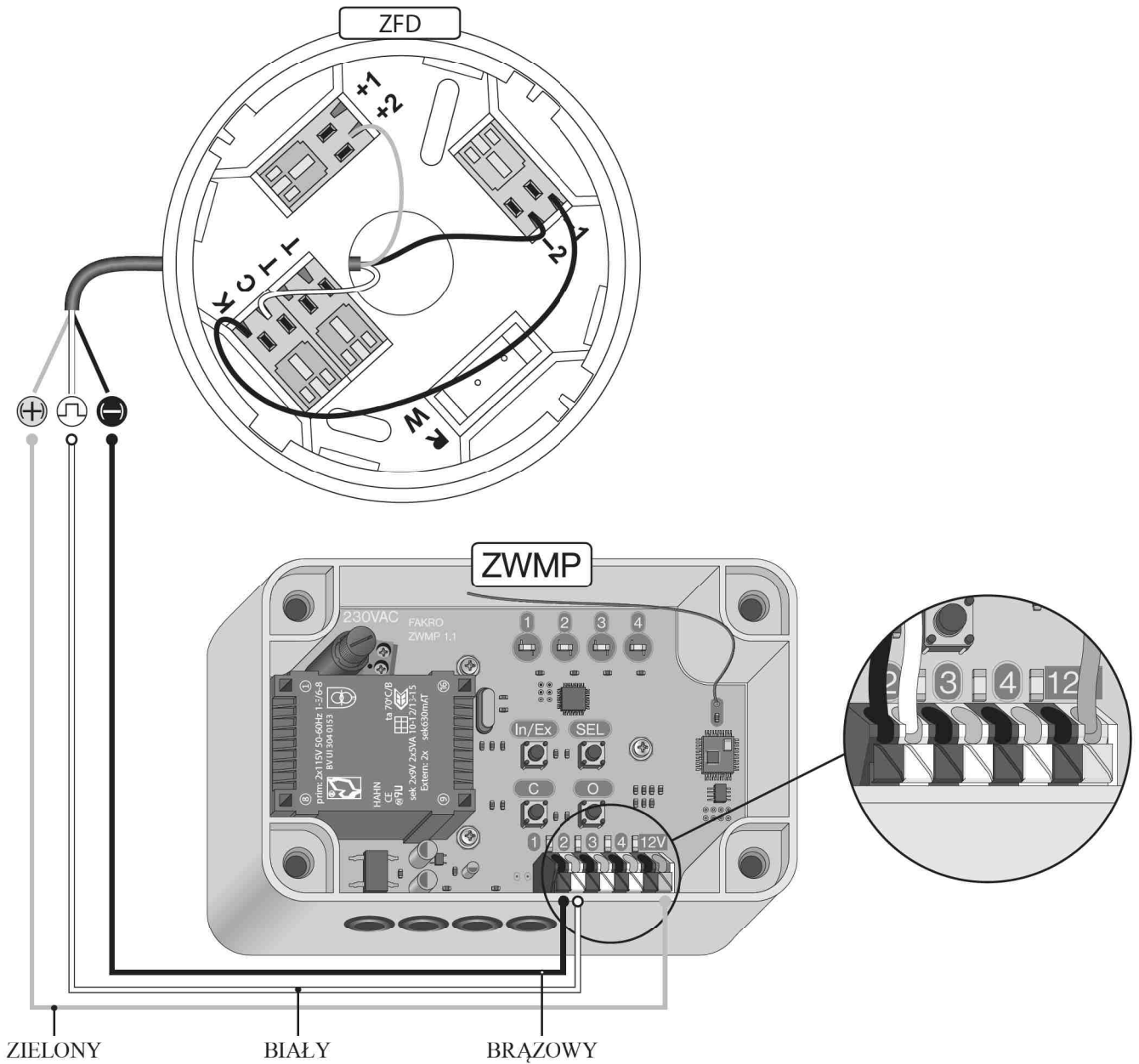
Sposób podłączenia przewodów.



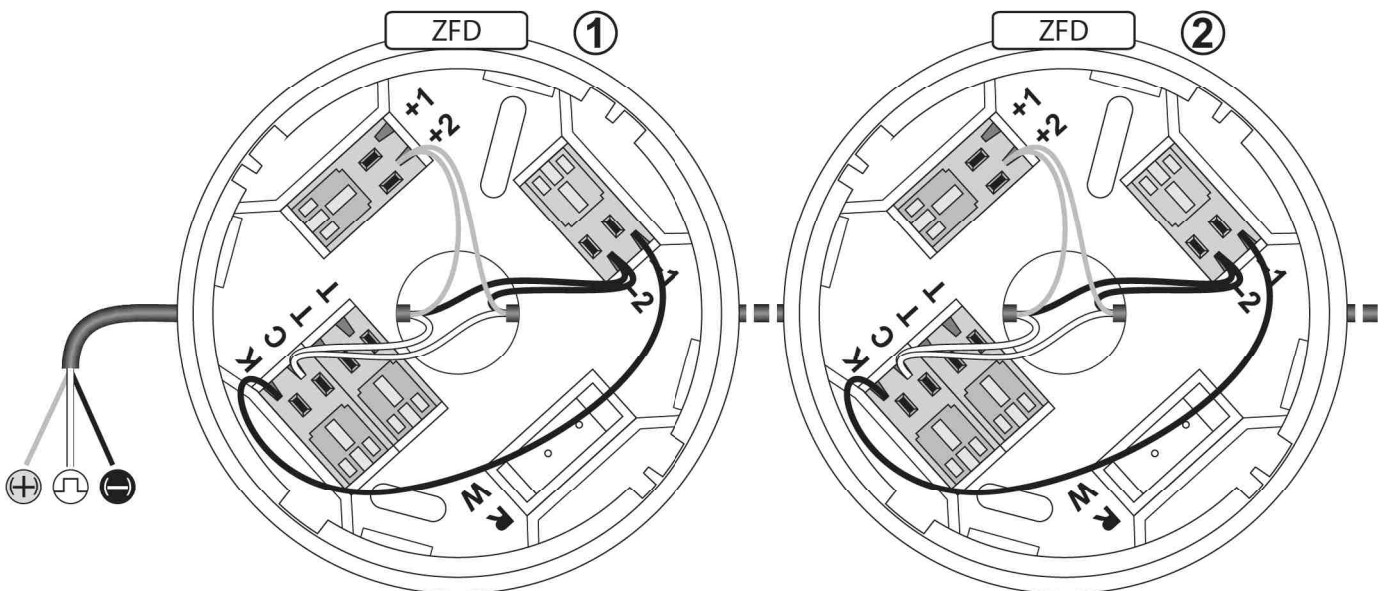
Przewód odizolować na długości minimum 10mm.

PODŁĄCZENIE CZUJKI

Przykładowy schemat podłączenia czujki do modułu pogodowego ZWMP.



Przy większej ilości czujek, podłączać zgodnie z poniższym schematem.



KONSERWACJA

Naturalna obecność kurzu w otoczeniu czujki dymu, a co za tym idzie osadzanie się go we wnętrzu komory pomiarowej, doprowadza do podniesienia poziomu tła optycznego komory pomiarowej. W pewnym zakresie algorytm auto-kompensacji redukuje wpływ zabrudzenia komory optycznej na czułość czujki. Po osiągnięciu poziomu zabrudzenia uniemożliwiającego dalszą kompensację i właściwą pracę czujki zasygnalizuje ona awarię lub w ostateczności zgłosi alarm.

W pomieszczeniach zapyłonych zaleca się przeprowadzać konserwację czujki nawet raz na miesiąc.

CZYSZCZENIE CZUJKI ZFD:

Wykręcić czujkę z gniazda. Obrócić czujkę tak aby widoczny był moduł elektroniczny. Odchylić cztery zaczepty widoczne na obwodzie białego, zewnętrznego elementu obudowy czujki (tzw. koszyka). Rozdzielić piramidkę z zainstalowanym modułem elektronicznym od koszyka, zawierającego wewnątrz siebie czarny element (tzw. labirynt) - w czterech miejscach podważyć zaczepty płaskim śrubokrętem. Wyjęty czarny element (piramidka) zawiera część elektroniczną czujki, dlatego czyszczenie elementów optycznych należy przeprowadzić na sucho miękkim pędzelkiem i odkurzaczem. Białą obudowę czujki (koszyk) i czarny walcowy element znajdujący się wewnątrz (labirynt) należy rozdzielić. Wskazane jest, aby elementy te poddane zostały kąpieli w ogólnodostępnych środkach detergentowych (płyn do mycia naczyń) a następnie opłukane w strumieniu czystej wody. Zalecane jest końcowe przepłukanie tych elementów w dowolnym płynie antyelektrostatycznym a następnie wysuszenie. Nie zaleca się suszenia w gorącym powietrzu. Elementy czujki składać w kolejności odwrotnej. Należy zadbać, aby w miejscu gdzie przeprowadza się całkowity montaż czujki nie było nadmiernego zapylenia. Szczególnie groźne są podczas składania czujki kosmyki i drobiny tkanin przyklepione elektrostatycznie do plastikowych czarnych elementów komory pomiarowej czujki (możliwość fałszywego alarmowania). Po złożeniu czujkę zamontować w gnieździe. Po kilku minutach normalnego zasilania należy sprawdzić działanie czujki. W tym celu należy poddać czujkę kontrolnemu zadymieniu.

UŻYTKOWANIE

Przedstawione informacje mają charakter poglądowy - ilość i rozmieszczenie czujek określa każdorazowo uprawniony projektant zgodnie z obowiązującymi przepisami prawa (prawo budowlane, przepisy o ochronie przeciwpożarowej).

ZASADY ROZMIESZCZANIA CZUJKI DZIAŁAJĄCEJ W TRYBIE OPTYCZNO-TEMPERATUROWYM

Ustalając ilość i rozmieszczenie optyczno-temperaturowych czujek dymu ZFD należy kierować się geometrią pomieszczenia (powierzchnia, kształt stropu, wysokość, itp.), przeznaczeniem oraz warunkami otoczenia w nadzorowanym pomieszczeniu. Należy je tak umieścić, aby możliwe było wczesne wykrycie pożaru przy zapewnieniu minimalnej ilości fałszywych alarmów. Pomieszczenia zamknięte, w których czujki mogą być instalowane powinny być wolne od dymu, nadmiernej ilości pyłu, oparów substancji żrących i powodujących korozję. Podczas eksploatacji niedopuszczalne jest powstawanie rosy lub szadzi na powierzchniach czujki. Nadzorowane budynki powinny mieć instalację odgromową.

TABELA POWIERZCHNI DOZOROWANIA

Powierzchnia nadzorowanego pomieszczenia	Wysokość pomieszczenia	Nachylenie stropu					
		<15°		15° – 30°		>30°	
		A	D	A	D	A	D
DETEKTOR OPTYCZNY							
≤ 80 m ²	≤ 12 m	80 m ²	6,7 m	80 m ²	7,2 m	80 m ²	8,0 m
> 80 m ²	≤ 6 m	60 m ²	5,8 m	80 m ²	7,2 m	100 m ²	9,0 m
	6 – 12 m	80 m ²	6,7 m	100 m ²	8,0 m	120 m ²	9,9 m
DETEKTOR TEMPERATURY							
≤ 30 m ²	≤ 7,5 m	30 m ²	4,4 m	30 m ²	4,9 m	30 m ²	5,5 m
> 30 m ²		20 m ²	3,6 m	30 m ²	4,9 m	40 m ²	6,3 m

Ilość czujek ZFD należy tak dobrać aby nie została przekroczona dla każdej czujki maksymalna powierzchnia dozoru oraz maksymalny poziomy odstęp między najbardziej oddalonym punktem na stropie we wszystkich zabezpieczanych pomieszczeniach.

A - maksymalna powierzchnia dozoru,

D - maksymalny poziomy odstęp między najbardziej odległym punktem na stropie a czujką.

TABELA ODSTĘPÓW OD STROPU LUB DACHU

Wysokość pomieszczenia	Nachylenie stropu					
	<15°		15° – 30°		>30°	
	Odstęp detektora czujki od stropu lub dachu					
	min	max	min	max	min	max
< 6 m	30 mm	200 mm	200 mm	300 mm	300 mm	500 mm
6 – 8 m	70 mm	250 mm	250 mm	400 mm	400 mm	600 mm
8 – 10 m	100 mm	300 mm	300 mm	500 mm	500 mm	700 mm
10 – 12 m	150 mm	350 mm	350 mm	600 mm	600 mm	800 mm

Niezbędne odstępstwa detektora optycznego czujki od stropu lub dachu wynikają z jego ukształtowania oraz wysokości pomieszczenia.

GWARANCJA

Producent gwarantuje działanie urządzenia. Zobowiązuje się też do naprawy lub wymiany urządzenia uszkodzonego jeżeli uszkodzenie to wynika z wad materiałów i konstrukcji. Gwarancja ważna jest 24 miesiące od daty sprzedaży przy zachowaniu następujących warunków:

- Instalacja została dokonana zgodnie z zaleceniami producenta.
- Nie naruszono plomb i nie wprowadzono samowolnych zmian konstrukcyjnych.
- Urządzenie było eksploatowane zgodnie z przeznaczeniem, według instrukcji obsługi.
- Uszkodzenie nie jest efektem niewłaściwie wykonanej instalacji elektrycznej czy też działania zjawisk atmosferycznych.
- Za uszkodzenia powstałe w wyniku złego użytkowania i uszkodzenia mechaniczne producent nie odpowiada.

W przypadku awarii urządzenie należy dostarczyć do naprawy łącznie z Kartą Gwarancyjną. Wady ujawnione w okresie gwarancji będą usuwane bezpłatnie w czasie nie dłuższym niż 14 dni roboczych od daty przyjęcia urządzenia do naprawy. Naprawy gwarancyjne i pogwarancyjne wykonuje producent FAKRO PP. Sp. z o.o.

FAKRO Sp. z o.o.

Ul. Węgierska 144A, 33-300 Nowy Sącz
Polska
www.fakro.com
tel. +48 18 444 0 444, fax. +48 18 444 0 333

Certyfikat jakości:

Urządzenie _____

Model _____

Numer seryjny _____

Sprzedawca _____

Adres _____

Data zakupu _____

Podpis (pieczętka) osoby instalującej urządzenie

