

Roleta



# ARF / ARF/D / ARP NE Z-Wave



WAŻNE INFORMACJE	3
SCHEMAT PODŁĄCZENIA	3
PANEL STEROWANIA	4
PROGRAMOWANIE	5
STEROWANIE MANUALNE	5
KALIBRACJA ROLETY	5
INFORMACJE DODATKOWE	6
GWARANCJA	8



## OPIS ROLETY

Roleta wewnętrzna ARF / ARF/D / ARP NE Z-Wave zwiększa komfort użytkowania poddasza. Przeznaczona jest do montażu na oknach dachowych FAKRO. Zdalnie sterowana roleta działa w oparciu o protokół komunikacji radiowej Z-Wave o częstotliwości zależnej od regionu świata. Roleta przystosowana jest do współpracy z dowolnymi kontrolerami\* Z-Wave oferowanymi przez firmę FAKRO. Roleta ARF / ARF/D / ARP NE Z-Wave jest wyposażona w dwa zabezpieczenia:

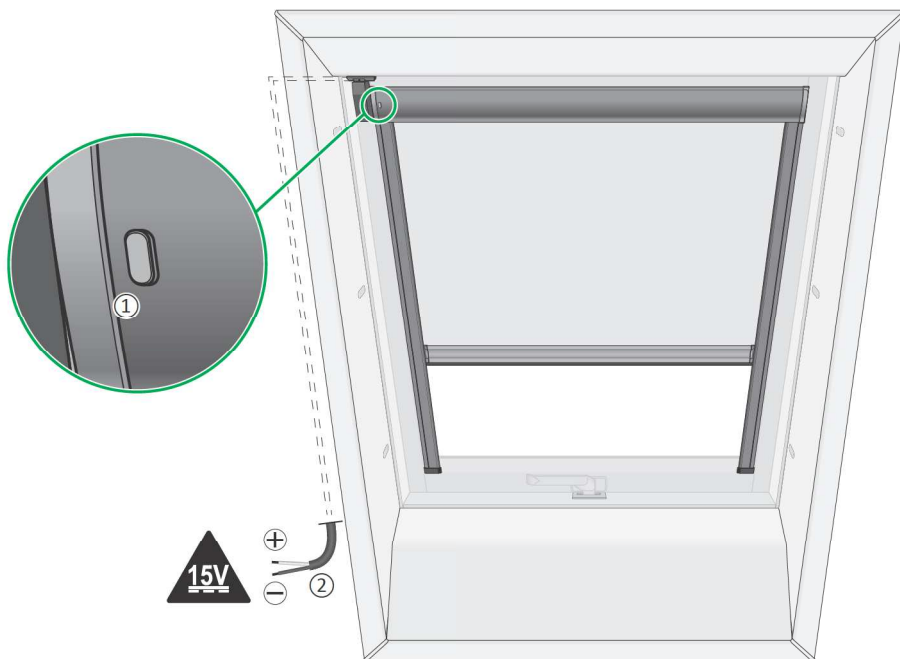
- przy maksymalnym wysunięciu materiału rolety (przeciążenie),
- przy maksymalnym zwinięciu materiału rolety (krańcówka).

Aby móc operować urządzeniem, należy zamontować je zgodnie z obrazkową instrukcją montażu załączoną w opakowaniu produktu.

Następnie należy zaprogramować roletę do jednego z pilotów/kontrolerów oferowanych przez FAKRO lub dowolnego kontrolera innego producenta wyposażonego w modul Z-Wave. Przycisk programowania/sterowania manualnego znajdują się po lewej stronie pokrywy kasety.



\*KONTROLER – urządzenie sterujące Z-Wave takie jak pilot, modul, przycisk ścienny, bramka internetowa. Kontroler należy dokupić.



### OPIS ROLETY

- ① Przycisk programowania, sterowania manualnego      ② Przewód zasilający

### PARAMETRY TECHNICZNE

**Zasilane:**  
15V DC  
**Moc znamionowa:**  
13W  
**Zasięg:**  
do 20m w budynku

**Temperatura pracy:**  
0-80°C  
**Poziom emisji ciśnienia akustycznego:**  
Lpa ≤ 70dB  
**Protokół radiowy:**  
Z-Wave

**Częstotliwość:**  
EU - 868,4 MHz  
AS/NZ - 921,4 MHz  
US/Canada - 908,4 MHz  
RU - 869 MHz  
(w zależności od wersji)

## WAŻNE INFORMACJE

Podczas montażu rolety należy zwrócić szczególną uwagę na następujące zalecenia:

- Po rozpakowaniu sprawdź, czy elementy rolety nie noszą śladów uszkodzenia mechanicznego.
- Instalacja powinna odbywać się zgodnie z instrukcją producenta przez wykwalifikowaną osobę. Uwaga!!! Niewłaściwa instalacja może skutkować upadkiem rolety z wysokości i spowodować obrażenia ciała.
- Plastikowe pojemniki użyte do pakowania powinny być poza zasięgiem dzieci, jako że mogą być potencjalnym źródłem zagrożenia.
- Roleta powinna być używana zgodnie z przeznaczeniem, do którego została zaprojektowana. Firma FAKRO nie odpowiada za konsekwencje wynikające z nieodpowiedniego użytkownika rolety.
- Nie należy używać do mycia rolety substancji rozpuszczalnikowych, otwartego strumienia wody (nie zanurzać w wodzie).
- Roleta przeznaczona jest do montażu wewnątrz pomieszczeń.
- Często sprawdzaj oznaki zużycia lub uszkodzenia linek i sprężyn. Nie używaj, jeśli konieczna jest naprawa lub regulacja.
- **OSTRZEŻENIE:** napęd powinien być odłączony od źródła zasilania podczas czyszczenia, konserwacji i wymiany części.
- Naprawy rolety powinny być wykonywane przez serwis autoryzowany przez producenta.



Symbol ten oznacza zgodność produktu z Dyrektywą WEEE. Urządzenia oznaczone tym symbolem nie należy utylizować lub wyrzucać wraz z odpadami komunalnymi. Obowiązkiem użytkownika jest dostarczenie zużytego urządzenia do wyznaczonego punktu recyklingu.



Symbol ten oznacza zgodność produktu z odpowiednimi wymaganiami unijnego prawodawstwa zharmonizowanego.



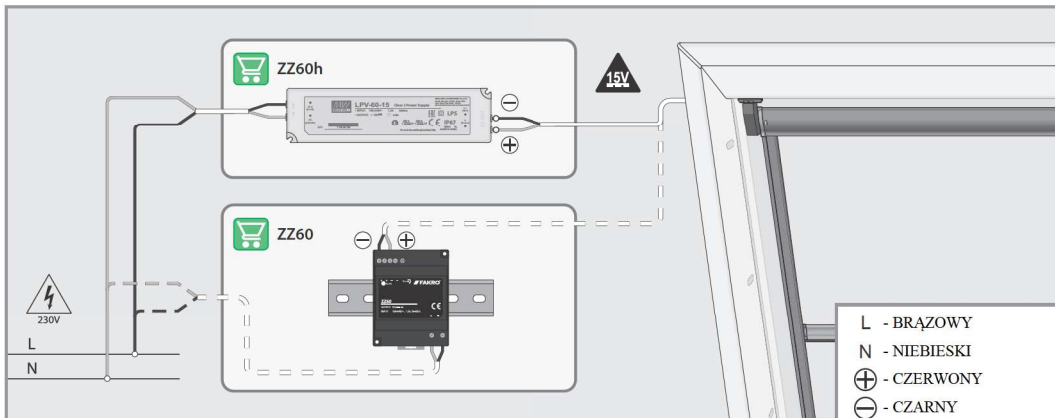
Prąd stały charakteryzuje się stałym zwrotem oraz kierunkiem przepływu ładunków elektrycznych.



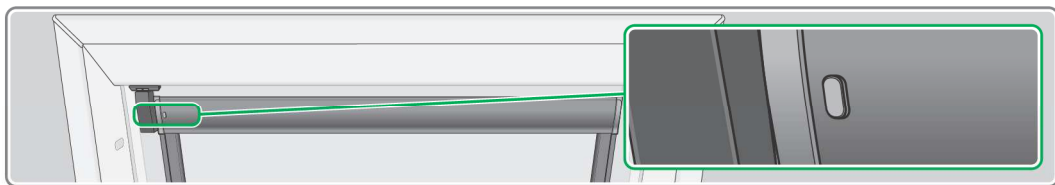
W urządzeniach klasy III ochronę przeciwporażeniową zapewnia się przez zasilanie napięciem bardzo niskim (ELV) o wartości nieprzekraczającej dopuszczalnego napięcia dotykowego bezpiecznego (UL) dla danych warunków środowiskowych.

## SCHEMAT PODŁĄCZENIA

Roletę należy podłączyć do zasilacza ZZ60h lub ZZ60 według poniższego schematu. Do jednego zasilacza można podłączyć maksymalnie 4 rolety ARF/ARP Z-Wave. Zasilacz należy dokupić osobno. Do rolety ARF/ ARP NE Z-Wave konieczne jest również dokupienie zestawu przyłączeniowego AKZ.



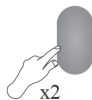
## PANEL STEROWANIA



### FUNKCJE PODSTAWOWE

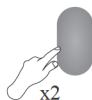


Wciśnij przycisk 1 raz.  
Sterowanie manualne.



Wciśnij przycisk 2 razy.  
Programowanie.

### FUNKCJE DODATKOWE



**x3** Wykonaj 3 razy sekwencję dwukrotnego kliknięcia przycisku.  
Przywrócenie parametrów urządzenia.  
Dioda miga 5 razy.



**x5** Wykonaj 5 razy sekwencję dwukrotnego kliknięcia przycisku.  
Reset urządzenia.  
Dioda świeci.

### SYGNALIZACJA



Dioda nie świeci.  
Urządzenie dodane do sieci Z-Wave.



Dioda świeci.  
Urządzenie nie dodane do sieci Z-Wave.



Dioda miga 10 minut.  
Uruchomiona funkcja autoinclusion.



Dioda miga 1 raz.  
Urządzenie osiągnęło górną pozycję krańcową.



Dioda miga 3 razy.  
Urządzenie osiągnęło dolną pozycję krańcową.



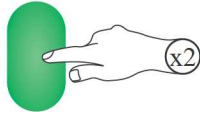
Dioda miga szybko 5 razy.  
Przywrócenie parametrów urządzenia.

## PROGRAMOWANIE

Informacji odnośnie programowania należy szukać w instrukcji kontrolera Z-Wave, który ma sterować roletą.

DODANIE DO SIECI  
DODANIE DO GRUPY  
USUWANIE URZĄDZENIA Z SIECI  
USUWANIE URZĄDZENIA Z GRUPY  
itd.

Uruchom na kontrolerze Z-Wave wybraną funkcję.  
W określonym przez kontroler czasie wykonaj jedną z poniższych procedur.



SPOSÓB 1

Wciśnij 2x przycisk programowania na roletcie.



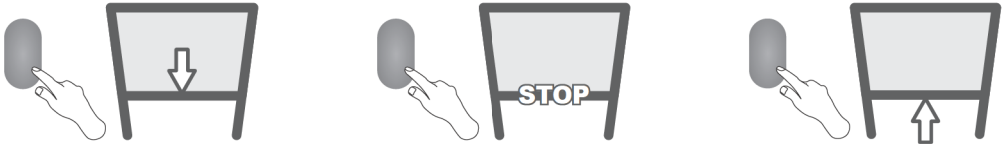
SPOSÓB 2\*

Uruchomiona procedura Autoinclusion.  
Roleta automatycznie zostanie dodana do sieci Z-Wave.



\*Pozwala na zdalne dodanie trudno dostępnej rolety do sieci Z-Wave bez konieczności wciskania przycisku programowania. Po wykonaniu Autoexclude (patrz tabela na stronie 7) roleta przechodzi w Autoinclusion na 10 min.

## STEROWANIE MANUALNE



Steruj roletą wciskając przycisk sterowania manualnego: 1.Start, 2.Stop, 3.Start w przeciwnym kierunku...

## KALIBRACJA ROLETY

Roleta jest fabrycznie skalibrowana. Dodatkowo kalibracja jest automatycznie ponawiana za każdym razem gdy roleta wykona pełen cykl pracy. W przypadku dużej rozbieżności między pozycją zadaną a raportowaną, należy wymusić pełny cykl pracy rolety (pełne otwarcie oraz pełne zamknięcie).

## INFORMACJE DODATKOWE

### WSZYSTKIE WŁĄCZONE / WSZYSTKIE WYŁĄCZONE

Włączenie funkcji pozwala sterować wszystkimi urządzeniami jednocześnie. Funkcja jest dostępna, jeżeli jest wspierana przez kontroler.

### KOMPATYBILNOŚĆ URZĄDZEŃ Z-WAVE

Z-Wave pozwala na integrację urządzeń różnych producentów (urządzeń oświetlenia, ogrzewania, automatyki domowej itp.).

Ten produkt jest kompatybilny z innymi certyfikowanymi urządzeniami Z-Wave.

Wszystkie niebaterijne urządzenia różnych producentów działające w jednej sieci Z-Wave mogą routować przez inne urządzenia, co może zwiększyć zasięg.

**Uwaga: W przypadku korzystania z kontrolerów innych producentów wszystkie informacje dotyczące programowania znajdują się w instrukcjach użytkownika tych kontrolerów.**

### GRUPY ASOCJACYJNE

1. Life Line – grupa do raportowania pozycji urządzenia po każdym zatrzymaniu oraz zgłoszeniu alarmu (przeciążenie). W grupie może być maksymalnie 1 urządzenie.

2. Basic Repeat – grupa używana do przesyłania odebranych komend BASIC SET do urządzeń należących do tej grupy. W grupie może być maksymalnie 5 urządzeń.

3. Multilevel Repeat – grupa używana do przesyłania odebranych komend SWITCH MULTILEVEL SET, SWITCH MULTILEVEL START LEVEL CHANGE, SWITCH MULTILEVEL STOP LEVEL CHANGE do urządzeń należących do tych grup. W grupie może być maksymalnie 5 urządzeń.

### OPIS PROCEDUR Z-WAVE

Funkcje	Opis funkcji	Sygnalizacja LED
<b>Autoinclusion</b>	Pozwala na zdalne dodanie trudno dostępnego urządzenia do sieci Z-Wave bez konieczności wciskania przycisku programowania. Procedura Autoinclusion aktywuje się: - Automatycznie po wykonaniu procedury Autoexclusion. Tryb jest aktywny maksymalnie przez 10 minut. - Po podłączeniu do zasilania, gdy urządzenie nie jest przypisane do żadnej sieci.	Po: Mruga do 10 minut.
<b>Inclusion</b>	Pozwala na manualne dodanie urządzenia do sieci Z-Wave. Uruchom funkcję Inclusion w kontrolerze, a następnie wciśnij przycisk programowania na urządzeniu. Funkcja jest możliwa pod warunkiem, że urządzenie nie jest przypisane do sieci Z-Wave.	Przed: Świeci. Po: Nie świeci.
<b>Association</b>	Pozwala na dodanie urządzenia do wybranej grupy w kontrolerze poprzez wciśnięcie przycisku programowania.	-
<b>Exclude</b>	Pozwala usunąć urządzenie z sieci Z-Wave. Uruchom procedurę Exclude w kontrolerze, a następnie wciśnij przycisk programowania na urządzeniu.	Po: Świeci.
<b>Delete</b>	Pozwala usunąć urządzenie z wybranej grupy kontrolera. Uruchom procedurę Delete w kontrolerze, a następnie wciśnij przycisk programowania na urządzeniu.	-
<b>Device Reset Locally</b>	Wykonaj 5 razy sekwencję dwukrotnego kliknięcia przycisku programowania. Reset urządzenia.	Po: Świeci.
<b>Parameter Reset Locally</b>	Wykonaj 3 razy sekwencję dwukrotnego kliknięcia przycisku programowania. Przywrócenie parametrów domyślnych urządzenia.	Po: Mruga 5 razy.

## PARAMETRY KONFIGURACYJNE Z-WAVE

Nr parametru	Wartość	Domyślna wartość	Opis
13	1 2	1	1 – FF idź do maksimum 2 – FF idź do poprzedniej pozycji
99	1 2	1	1 – przywracanie wszystkich parametrów do ust. fabrycznych, 2 – oznacza, że któryś z parametrów ma wartość inną niż domyślna.
100	1 2	1	Autoexclude: 1 – off / 2 – on. Po wykonaniu exclude przechodzi w autoinclusion na 10 minut.

## ALARMY I POWIADOMIENIA

Typ powiadomienia	Zdarzenie
Zarządzanie energią System	Przeciążenie
	Awaria sprzętu systemowego (uszkodzone enkodery)

## COMMAND CLASSES

Command Classes	Role	
	Support	Control
Command Class Z-Wave+ Info v2	ok	
Command Class Version v2	ok	
Command Class Manufacturer Specific v2	ok	
Command Class Device Reset Locally v1	ok	
Command Class Association v2	ok	
Command Class Association Group Info v1	ok	
Command Class Powerlevel v1	ok	
Command Class Switch Multilevel v3	ok	ok
Command Class Switch All v1	ok	
Command Class Configuration v1	ok	
Command Class Node Naming v1	ok	
Command Class Alarm	ok	
Command Class Battery	ok	

## MANUFACTURER SPECIFIC REPORT

Parameter	Value
Manufacturer ID	0x0085
Product Type ID	0x0004
Product ID	0x0011



PL

<https://www.fakro.pl/serwis/gwarancja/>



GB

<https://www.fakro.com/service/customer-service/>

Producent:

**FAKRO Sp. z o.o.**

ul. Węgierska 144A, 33-300 Nowy Sącz, PL

tel. +48 18 4440444, fax +48 18 4440333

[www.fakro.com](http://www.fakro.com)

Certyfikat jakości:

Urządzenie

---

Model

---

Numer seryjny

---

Sprzedawca

---

Adres

---

Data zakupu

---

Numer faktury

---

Podpis (pieczętka) osoby instalującej urządzenie