

DETEKTOR DYMU

ZFD



PRINCÍP FUNGOVANIA	3
OZNAČENIE KONEKTOROV	3
PRIPOJENIE DETEKTORA	4
ÚDRŽBA	5
POUŽITIE	5
ZÁRUKA	6

Vážení zákazníci! Ďakujeme Vám za zakúpenie výrobku firmy FAKRO a dúfame, že splní Vaše očakávania. V záujme zaistenia správnej funkčnosti výrobku si prečítajte tento návod.

POPIS DETEKTORA

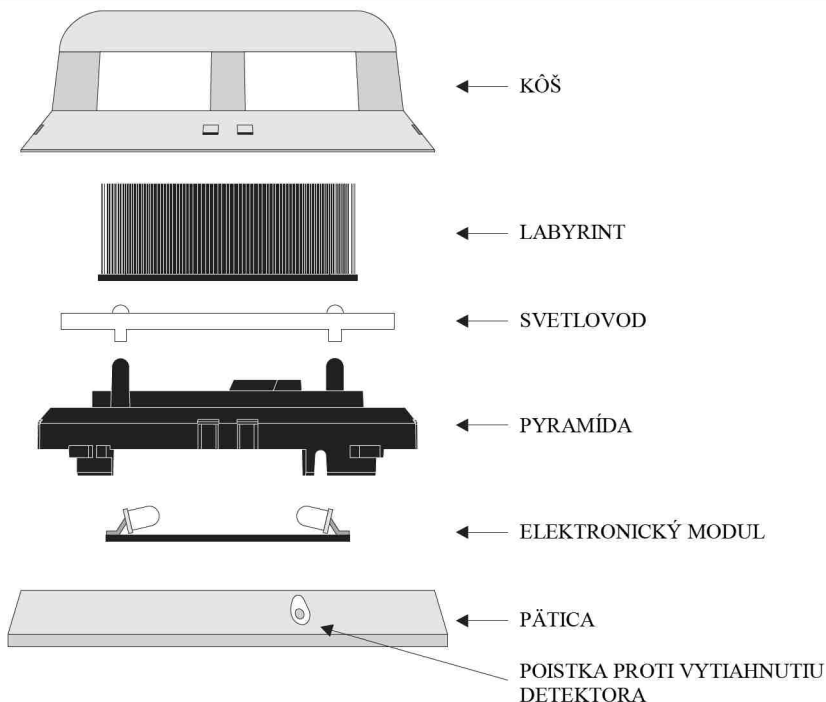
Detektor ZFD je určený k detekcii prítomnosti dymu pri spaľovaní alebo tlení typických materiálov, ktoré sú konštrukčnými prvkami alebo sú súčasťou interiéru. Okrem toho detektor detekuje nárast teploty vzduchu. Zariadenie je prispôbené pre prácu v uzavretých priestoroch, v ktorých sa za bežných podmienok nevyskytuje dym alebo prach.

Detektor ZFD spolupracuje mimo iných s modulom počasia ZWMP.

Signalizácia prevádzkového stavu detektora prebieha pomocou dvoch LED diód a zmeny stavu relé. Detektor je vybavený galvanicky izolovaným relé a TAMPERom. Detektor je nastavený v režime auto-reset, tzn. s automatickým návratom do kludového stavu po pominutí príčiny poplachu.



Pozor! Detektor ZFD spolu s modulom ZWMP, ktorý v prípade požiaru otvorí strešné okno, netvorí systém pre odvod dymu v súlade s predpismi požiarnej ochrany. Je to iba doplnková ochrana pre užívateľa budovy.



TECHNICKÉ PARAMETRE

Certifikát

CNBOP-PIB 1438-CPR-0452

Norma

PN-EN 54-5:2000 + A1:2002,

PN-EN 54-7:2000 + A1:2002 + A2:2006

Triada detektora

A1R

Prevádzkové napätie

12 V DC - 28 V DC

Kľudový prúd

(priemerný, ustálený)

35 μ A

Poplachový prúd

30 mA

Optický hlásič (POŽIAR)

červená LED - poplachový stav

Statická teplota aktivácie

od +54 °C do +65 °C

Rozsah pracovnej teploty

od -25 °C do +70 °C

Rozsah skladovacej teploty

od -30 °C do +60 °C

Relatívna vlhkosť

95 % při +40 °C

Hmotnosť detektora

cca 140 g +/- 5 g

Rozmery

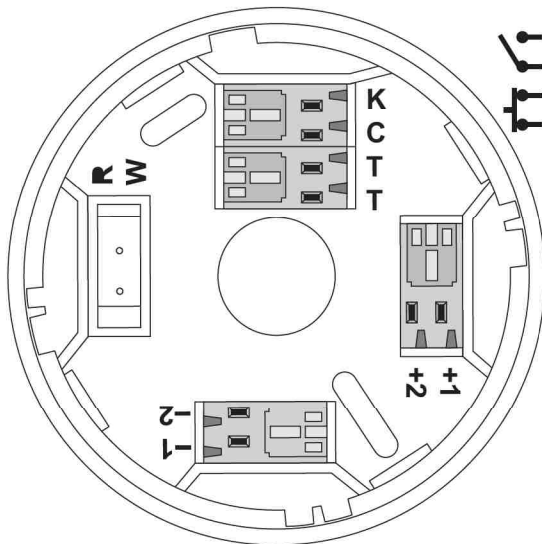
výška: 49 mm

priemer: 109 mm

PRINCÍP FUNGOVANIA




Elektronický obvod detektora zaisťuje riadne fungovanie meracieho a logického systému v širokom pásme napätia na vedení (od 12 V do 28 V) bez zmien meracích parametrov. Proces merania hustoty dymu spočíva na detekcii odrazu svetla od častíc dymu prechádzajúceho do meracej komory cez otvory v koši a cez otvory v špeciálnom optickom labyrinte, ktorý zároveň zabraňuje preniknutia svetla a hmyzu dovnútra komory. Táto konštrukcia meracej komory chráni detektor ZFD proti vonkajšiemu svetlu, hmyzu a nepatrným pruhom dymu, napr. z cigariet. Logický obvod detektora neuvedie detektor do poplachového stavu v prípade jednorazového prekročenia hranice zadymenia. Vypnutie detektora z poplachového stavu je možné po úplnom prefuknutí detektora a znížení napájania pod 1 V po dobu min. 1 sekundy. Voľba vhodnej dĺžky meracieho paprsku, geometrie paprsku a uhol medzi osami optických prvkov sú rozhodujúcim faktorom pre detekciu veľkých dymových častíc, ktoré sú charakteristické pre nízkoenergetické požiare, tzn. v prípade dutnania a tlenia materiálov v počiatočnej fáze požiaru. Prvky detektora ZFD (2 detektory) detekujúce zmeny teploty v prostredí, fungujú v diferenciálne-redundantnom systéme - identifikujú výrazný nárast teploty a/ alebo prekročenia limitnej hodnoty teploty. Citlivosť každého detektora ZFD sa nastavuje v dymovej komore; každý detektor je podrobený testom.

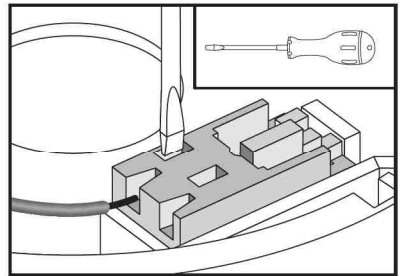
OZNAČENIE KONEKTOROV



Svorky detektora

OZNAČENIE KONEKTOROV

-  **K**
C Normálne otvorené kontakty relé
-  **T**
T Normálne zatvorené kontakty tampera
-  **+**
- Napájanie vedenia



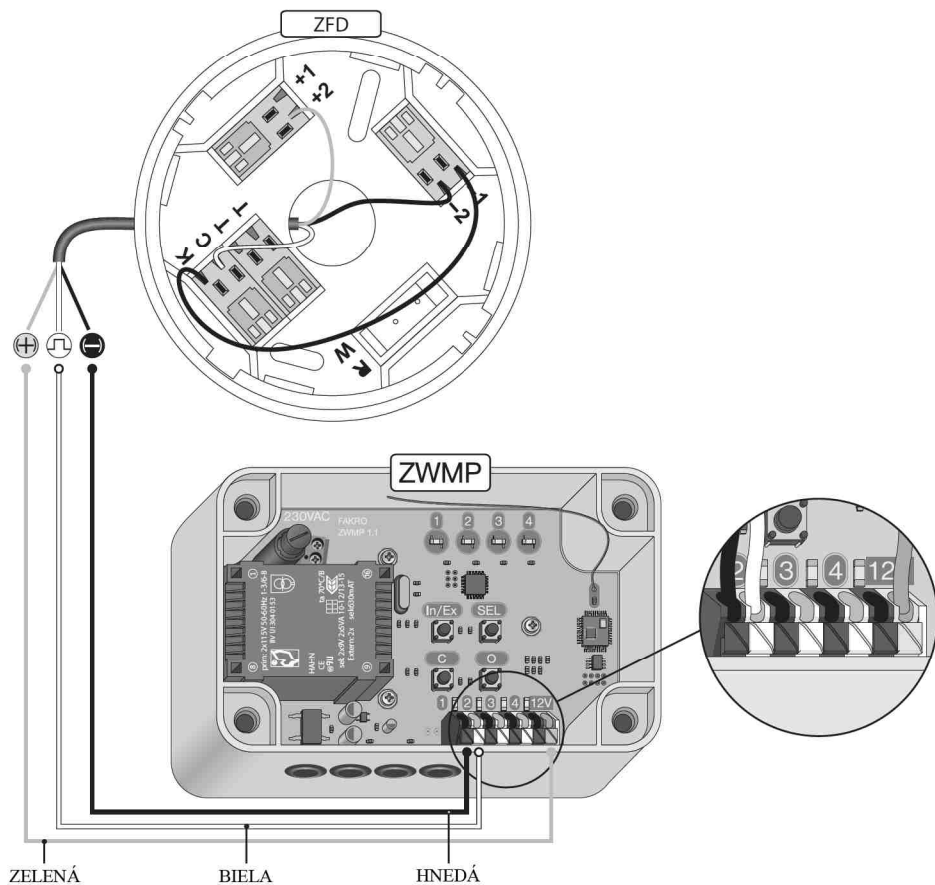
Spôsob zapojenia vodičov.



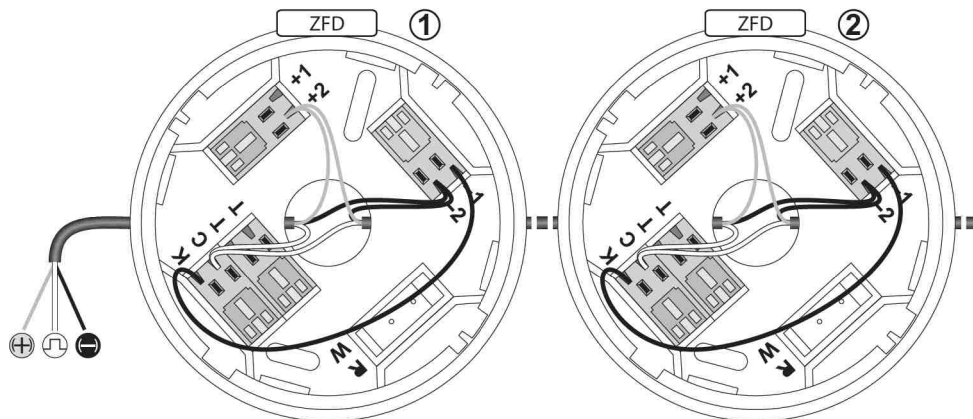
Vodič odizolujte v dĺžke minimálne 10 mm.

PRIPOJENIE DETEKTORA

Príkladová schéma zapojenia detektorov k modulu počasia ZWMP.



V prípade väčšieho počtu detektorov zapojujte podľa nižšie uvedenej schémy.



ÚDRŽBA

Prírodný výskyt prachu v okolitom prostredí detektora dymu a usadzovania prachu vnútri meracej komory má za následok zvýšenie úrovne optického pozadia meracej komory. Samokompenzačný algoritmus do určitej miery znižuje vplyv znečistenia optickej komory na citlivosť detektora. Po dosiahnutí úrovne kontaminácie, ktorá znemožňuje ďalšiu kompenzáciu a riednu funkčnosť detektora, bude detektor signalizovať poruchu alebo v konečnom dôsledku bude hlásiť poplach.

V zaprášených priestoroch sa doporučuje prevádzka údržbu detektora dokonca raz za mesiac.

CISTENIE DETEKTORA ZFD:

Vyskrutkujte detektor z päťce. Obráťte detektor tak, aby bol viditeľný elektronický modul. Uvoľnite štyri západky na bielom viditeľnom kryte detektora (tzv. kôš). Oddeľte pyramídu s elektronickým modulom od koša, v ktorom je vnútri čierny komponent (tzv. labyrint) - v štyroch miestach uvoľnite západky pomocou skrutkovača. Vybratý čierny komponent (pyramída) obsahuje elektroniku detektora, preto je nutné optické prvky čistiť za sucha mäkkým štetcom a pomocou vysávača. Biely kryt detektora (kôš) je nutné oddeliť od čierneho valcovitého komponentu nachádzajúceho sa vnútri (labyrint). Je potrebné, aby tieto komponenty boli podrobené kúpeľu v bežne dostupných detergentoch (prostriedky na umývanie riadu) a následne opláchnuté prúdom čistej vody. Na záver sa doporučuje tieto komponenty ošetriť antielektrostatickým prípravkom a osušiť. Nedoporučuje sa sušenie teplým vzduchom. Komponenty detektora znova zložte v opačnom poradi. Detektor nekompletujte v prašnom prostredí. Zvlášť nebezpečné sú vlákna a časti tkanín elektrostaticky prichytené k čiernym plastovým častiam meracej komory detektora (možnosť falošného poplachu). Po skomponovaní namontujte detektor do päťce. Po niekoľkých minútach normálneho napájania je nutné overiť funkčnosť detektora. Za týmto účelom je nutné detektor podrobiť kontrolnému zadymeniu.

POUŽITIE

Tieto informácie majú ilustratívny charakter - počet a rozmiestnenie detektorov vždy určuje oprávnený projektant v súlade s príslušnými platnými ustanoveniami právnych predpisov (stavebný zákon, predpisy o požiarnej ochrane).

PRAVIDLÁ PRE ROZMIESTNENIE DETEKTOROV FUNGUJÚCICH V OPTICKO-TEPLTNOM REŽIME

Pri určovaní počtu a rozmiestnenia opticko-teplotných detektorov dymu ZFD je nutné riadiť sa geometriou priestoru (plocha, tvar stropu, výška a pod.), účelom a podmienkami panujúcimi v monitorovanom priestore. Je nutné umiestniť ich tak, aby bola možná včasná detekcia požiaru pri zaistenom minimálnom množstve falošných poplachov. V uzavretých priestoroch, v ktorých je možné inštalovať detektory, sa nesmie vyskytovať dym, nadmerné množstvo prachu, výpary žieravínových substancií a substancie spôsobujúce koróziu. Je neprípustné, aby na povrchu detektora počas prevádzky dochádzalo k tvorbe rosy alebo námrazy. Monitorované budovy by mali mať systém ochrany pred bleskom.

TABUĽKA MONITOROVACEJ PLOCHY

Plocha monitorovanej miestnosti	Výška miestnosti	Sklon stropu					
		<15°		15° – 30°		>30°	
		A	D	A	D	A	D
OPTICKÝ DETEKTOR							
≤ 80 m ²	≤ 12 m	80 m ²	6,7 m	80 m ²	7,2 m	80 m ²	8,0 m
> 80 m ²	≤ 6 m	60 m ²	5,8 m	80 m ²	7,2 m	100 m ²	9,0 m
	6 – 12 m	80 m ²	6,7 m	100 m ²	8,0 m	120 m ²	9,9 m
DETEKTOR TEPLoty							
≤ 30 m ²	≤ 7,5 m	30 m ²	4,4 m	30 m ²	4,9 m	30 m ²	5,5 m
> 30 m ²		20 m ²	3,6 m	30 m ²	4,9 m	40 m ²	6,3 m

Počet detektorov ZFD je nutné zvoliť tak, aby u žiadneho detektora nedošlo k prekročeniu maximálnej monitorovacej plochy a horizontálneho odstupu od najvzdialenejšieho bodu na stropu vo všetkých monitorovaných miestnostiach.

A - maximálna monitorovacia plocha,

D - maximálny horizontálny odstup medzi najvzdialenejším bodom na stropu a detektorom.

TABUĽKA ODSTUPOV

Výška miestnosti	Sklon stropu					
	<15°		15° – 30°		>30°	
	Odstup detektora od stropu alebo strechy					
	min	max	min	max	min	max
< 6 m	30 mm	200 mm	200 mm	300 mm	300 mm	500 mm
6 – 8 m	70 mm	250 mm	250 mm	400 mm	400 mm	600 mm
8 – 10 m	100 mm	300 mm	300 mm	500 mm	500 mm	700 mm
10 – 12 m	150 mm	350 mm	350 mm	600 mm	600 mm	800 mm

Potrebné odstupy optického detektora od stropu alebo strechy vyplývajú z jeho tvaru a výšky miestnosti.

ZÁRUKA

Výrobca zaručuje funkčnosť zariadenia. Zaväzuje sa taktiež opraviť alebo vymeniť poškodené zariadenie, pokiaľ poškodenie vzniklo vplyvom materiálových alebo konštrukčných vad. Záruka trvá 24 mesiacov odo dňa predaja v prípade dodržania nasledujúcich podmienok:

- Inštalácia bola provedená oprávnenou osobou v súlade s pokynmi výrobcu.
- Neboli porušené plomby a neboli prevedené svojvoľné konštrukčné zmeny.
- Zariadenie bolo používané v súlade s určením podľa návodu k obsluhu.
- Poškodenie nevzniklo vplyvom nevhodne provedenej elektrickej inštalácie, alebo tiež pôsobením atmosférických vplyvov.
- Výrobca nenesie zodpovednosť za poškodenia vzniknuté následkom zlého použitia a mechanických poškodení.

V prípade poruchy je nutné doručiť zariadenie k oprave vrátane Záručného listu. Vady vzniknuté v záručnej dobe budú odstránené bezplatne do 14 pracovných dní odo dňa prijatia zariadenia do opravy. Záručné a pozáručné opravy prevádza výrobca FAKRO PP. Sp. z o.o.

FAKRO Sp. z o.o.

Ul. Węgierska 144A, 33-300 Nowy Sącz
Polska
www.fakro.com
tel.+ 48 18 444 0 444, fax. +48 18 444 0 333

Certifikát kvality:

Zariadenie _____

Model _____

Sériové číslo _____

Predajca _____

Adresa _____

Dátum nákupu _____

Podpis (razítko) osoby, ktorá vykonala inštaláciu zariadenia

