

Instrukcja użytkowania zasilacza ZZ16a

Spis treści

1.Opis zasilacza ZZ16a.....	2
2.Schemat podłączenia urządzeń do zasilacza.....	3
3.Parametry techniczne.....	4

FAKRO PP Sp. z o.o.

ul. Węgierska 144A

33-300 Nowy Sącz

Polska

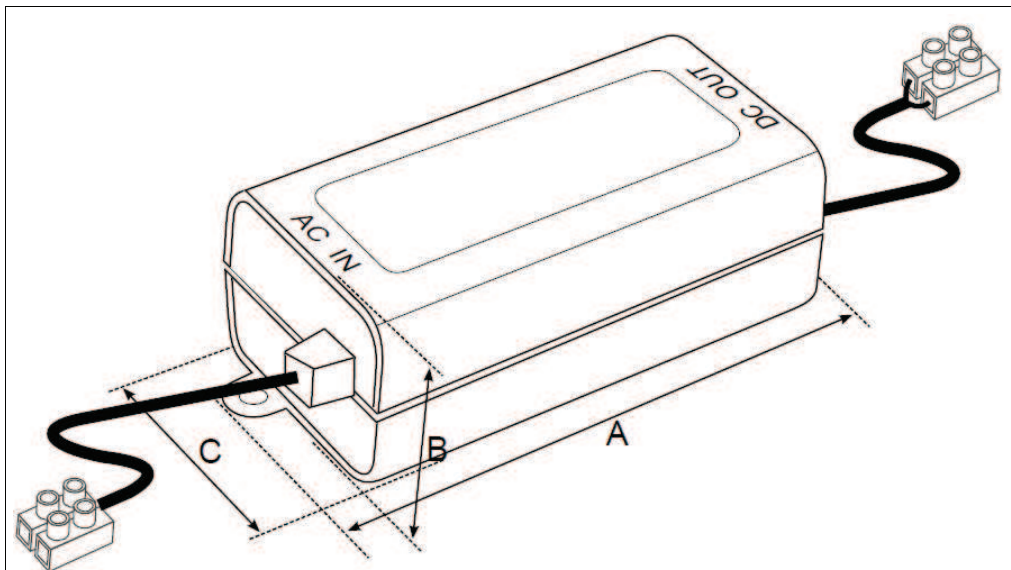
www.fakro.com

tel. +48 18 444 0 444

fax. +48 18 444 0 333

1. Opis zasilacza ZZ16a

Zasilacz ZZ16a ma moc 16W. Do jednego zasilacza można podłączyć jedno urządzenie na 24VDC, np. roleta wewnętrzna SRF-EV/EX Z-Wave.

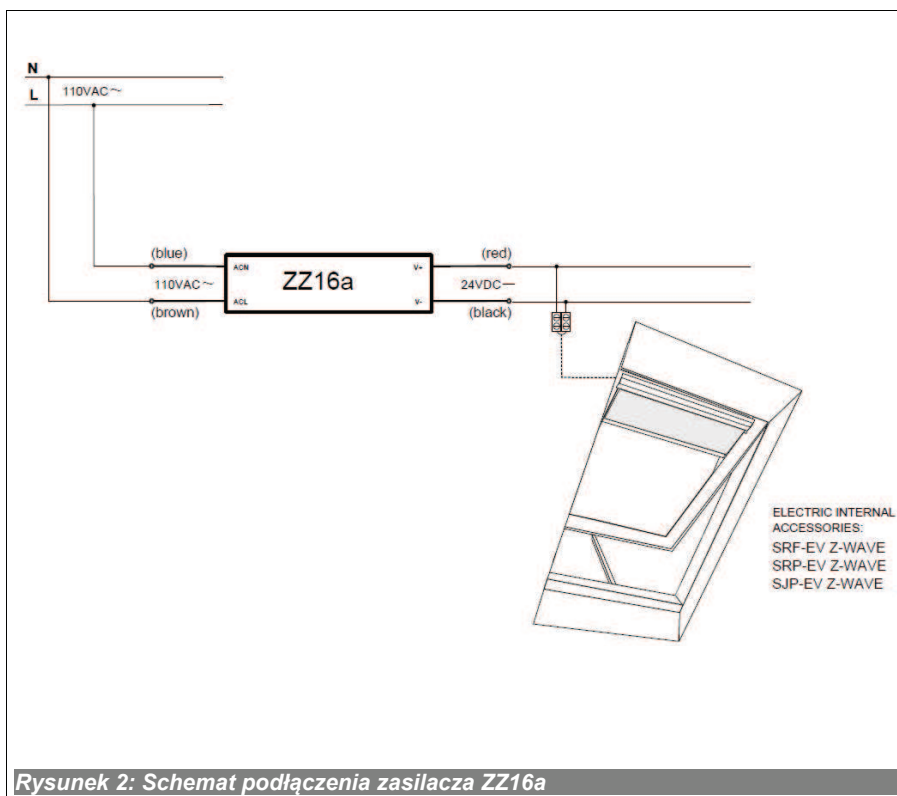


- 1 - kabel 24VDC
- 2 - kabel 230VAC

Wymiar	ZZ60h
A	90 [mm]
B	29 [mm]
C	40 [mm]

Rysunek 1: Zasilacz ZZ16a

2. Schemat podłączenia urządzeń do zasilacza



3. Parametry techniczne

Parametry techniczne		
Wyjście	Napięcie stałe	24 [V]
	Prąd znamionowy	0,67 [A]
	Zakres prądu	0 ~ 0,67 [A]
	Moc znamionowa	16,08 [W]
	Tolerancja napięcia	+/- 5.0%
Wejście	Zakres napięcia	90 ~ 264 [V]AC
	Zakres częstotliwości	47 ~ 63 [Hz]
	Wydajność	83,00%
Środowisko	Temperatura pracy	-30 +/-70 [°C]