

Manual de instrucciones de transformador ZZ16a

Contenido

1.Descripción del transformador ZZ16a.....	2
2.Diagrama de conexión de los dispositivos al transformador.....	3
3.Parámetros técnicos.....	4

FAKRO PP Sp. z o.o.

ul. Węgierska 144A

33-300 Nowy Sącz

Polska

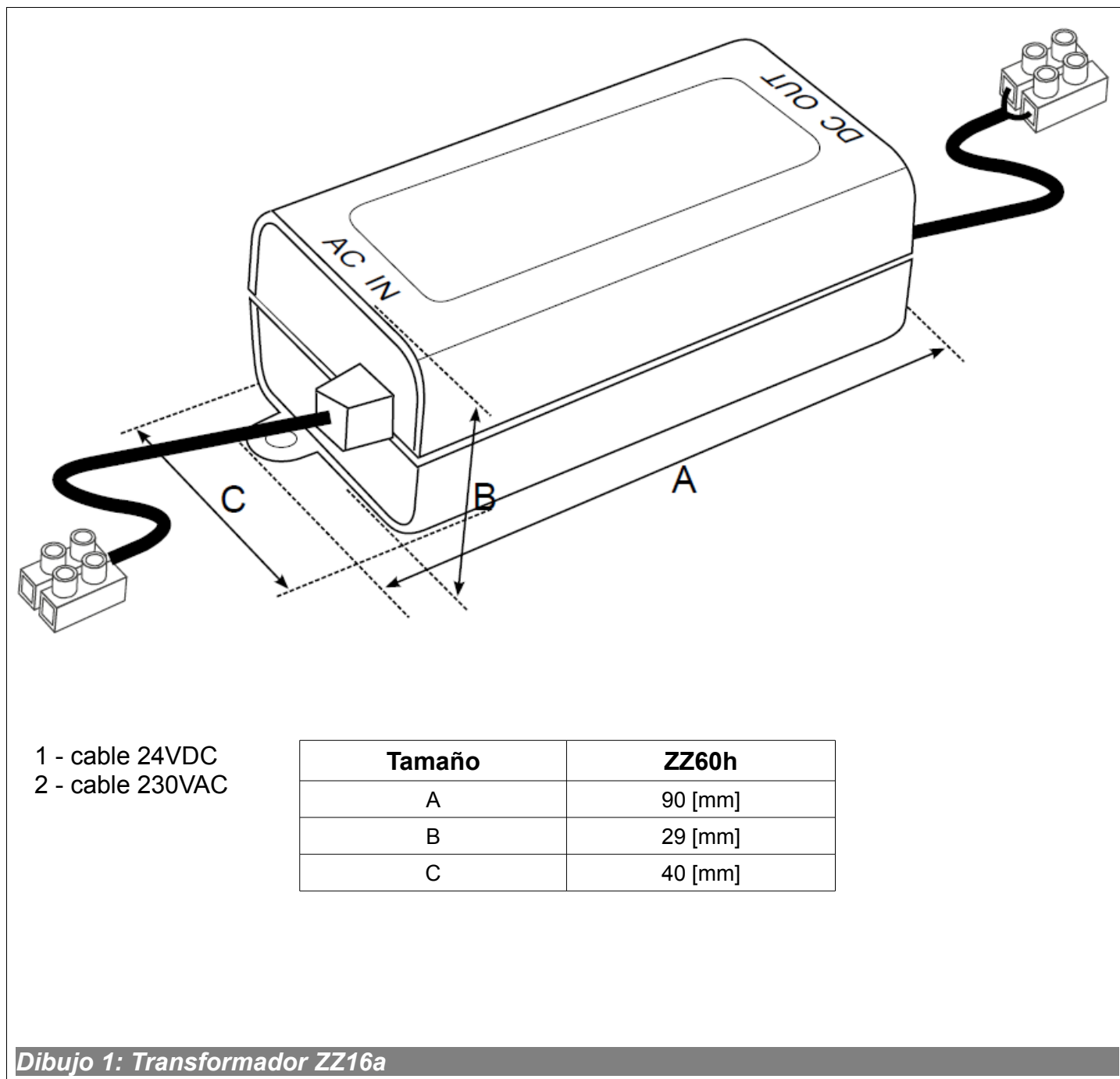
www.fakro.com

tel. +48 18 444 0 444

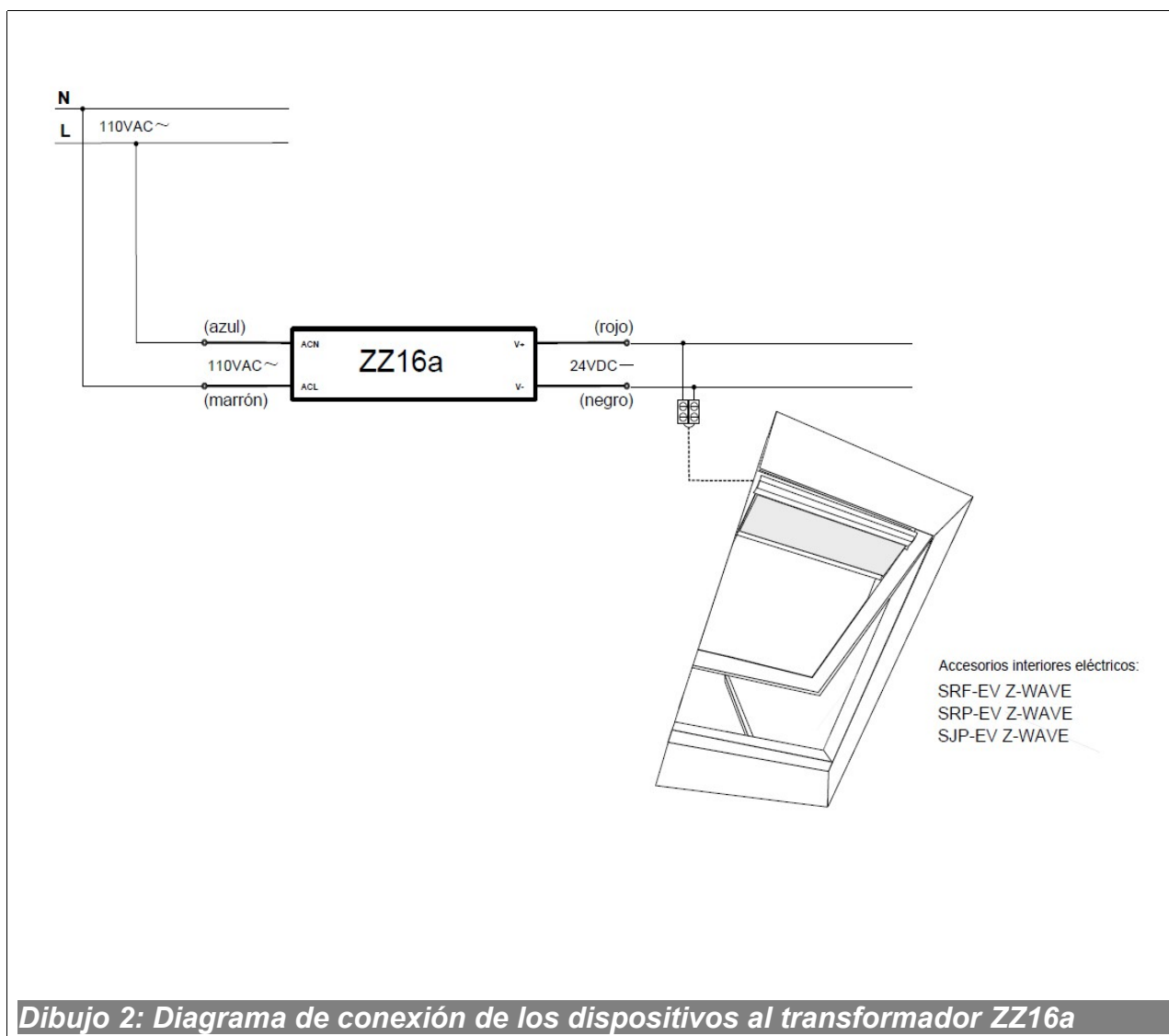
fax. +48 18 444 0 333

1. Descripción del transformador ZZ16a

El transformador ZZ16a tiene una potencia de 16W. Cada transformador se puede conectar un dispositivo de 24VDC, por ejemplo: cortina interior SRF-EV / EX Z-Wave.



2. Diagrama de conexión de los dispositivos al transformador



3. Parámetros técnicos

Parámetros técnicos		
Salida	Tensión continua	24 [V]
	corriente nominal	0,67 [A]
	Rango de corriente nominal	0 ~ 0,67 [A]
	Potencia nominal	16,08 [W]
	La tolerancia de tensión	+/- 5.0%
Entrada	El rango de fuente de alimentación	90 ~ 264 [V]AC
	Rango de frecuencia	47 ~ 63 [Hz]
	Rendimiento	83,00%
Entorno	Temperatura de funcionamiento	-30 +/-70 [°C]